

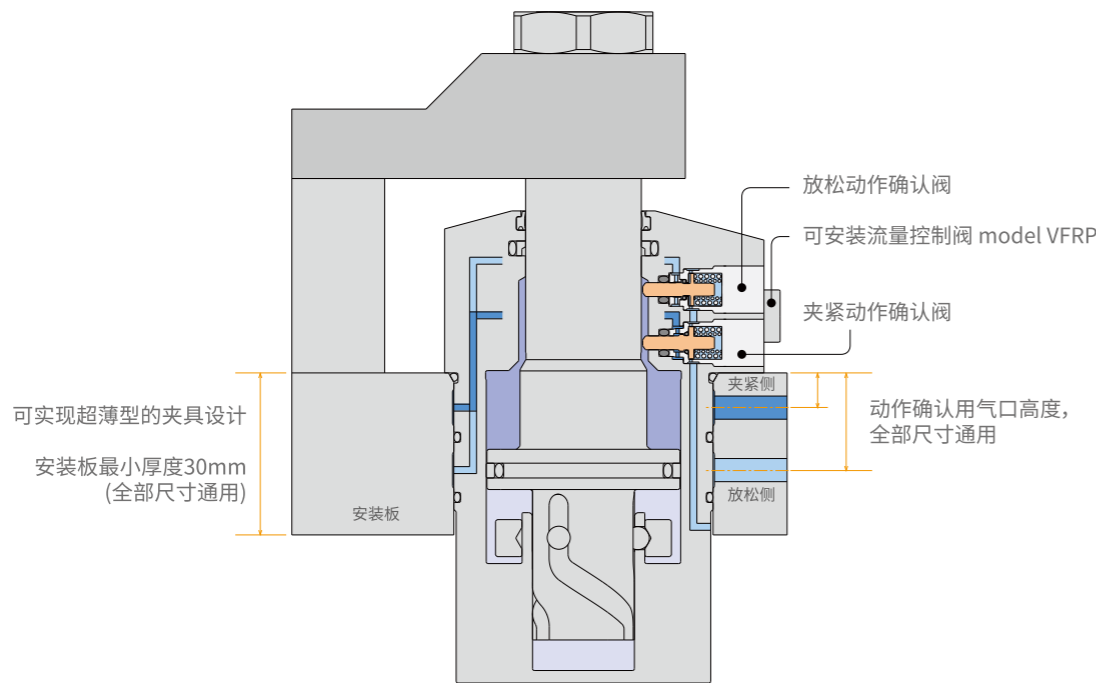
● 位置检测器内置式
上法兰双动型转角缸

Model CSDE



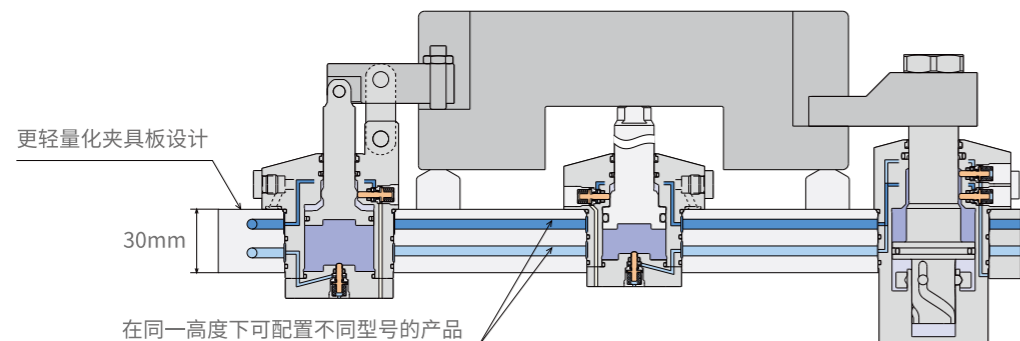
剖面结构

注:本图表示夹紧、放松动作确认型 (Model CSDE-□F)

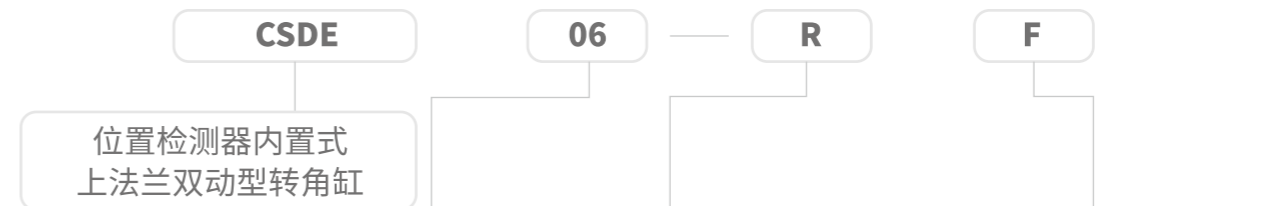


产品特长

- 通过对油缸执行动作的确认及信号反馈, 可以实现高速、安全、可靠的工件搬运。
- 位置传感器内置, 大幅减小夹具板设计厚度, 更加适用于轻量化要求的自动化生产线。
- 能防止因误夹紧造成的加工不良和刀具破损。
- 优化的动作确认用供气口高度, 实现简单的油路设计。



型号表示



记号	缸内径(mm)	行程(mm)	记号	夹紧时旋转方向	记号	位置检测
04	28	20	L	左向 (逆时针)	F	夹紧、放松检测
05	36	20			G	夹紧检测
06	42	22			H	放松检测
10	51	22	R	右向 (顺时针)	N	小巧型*注2
16	60	24				

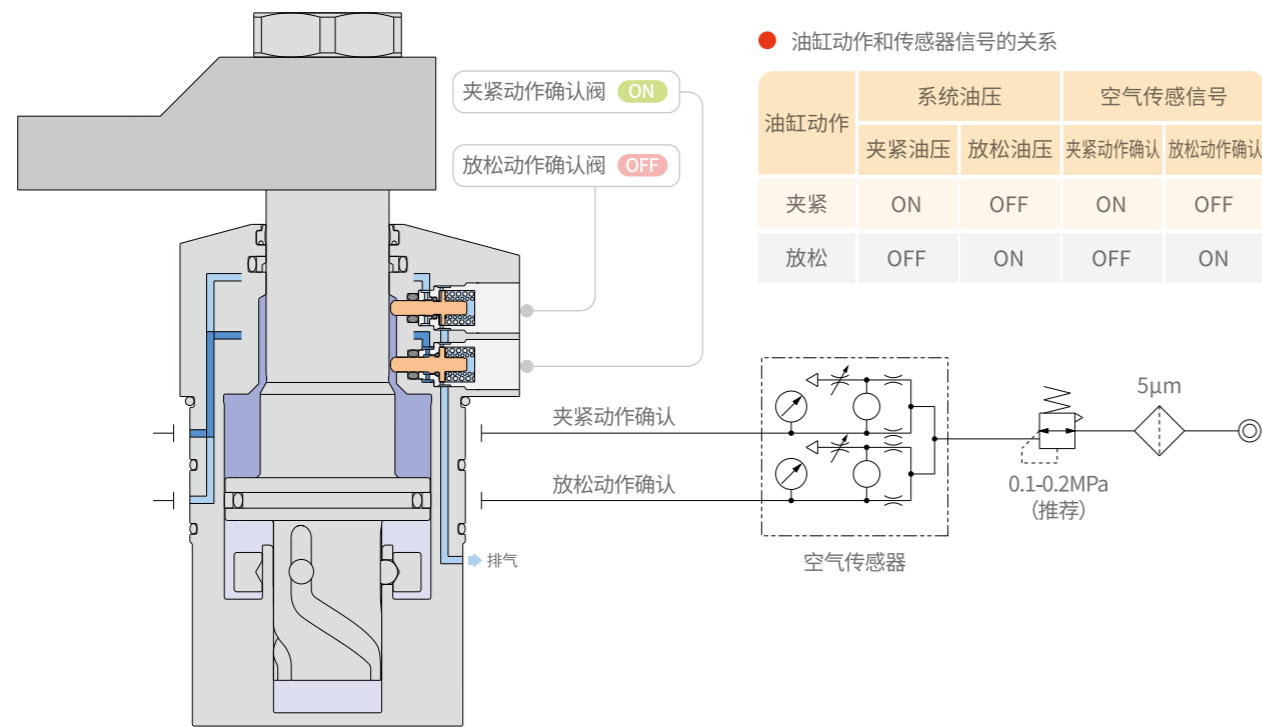
注1: 旋转角度0°、30°、45°、60°的详细规格, 请咨询销售窗口获取资料。注2: 小巧型产品规格不同于位置检测型, 详细请确认P21

产品规格

型号	CSDE04-□F,G,H	CSDE05-□F,G,H	CSDE06-□F,G,H	CSDE10-□F,G,H	CSDE16-□F,G,H
油缸能力 (油压为7MPa时)(kN)	2.9	4.5	6.3	9.3	13.1
油缸内径 (mm)	28	36	42	51	60
主杆径 (mm)	16	22	25	30	35
油缸面积 (夹紧侧) (cm ²)	4.1	6.4	8.9	13.4	18.6
旋转角度	90°±3°				
定位销槽位置精度	±1°				
夹紧重复定位精度	±0.5°				
全行程 (mm)	20	20	22	22	24
旋转行程 (90°) (mm)	12	12	12	12	12
夹紧行程 (mm)	8	8	10	10	12
油缸容量	加紧 (cm ³)	8.3	12.7	19.7	29.4
	放松 (cm ³)	12.3	20.3	30.5	44.9
油压	最高使用压力 (MPa)	7			
	最低动作压力 (MPa)	1.5			
使用温度 (°C)	0-70				
质量 (kg)	1.9	2.0	2.7	3.7	5.3
安装螺丝推荐紧固扭矩 (强度等级12.9)(N·m)	7	7	11	11	25

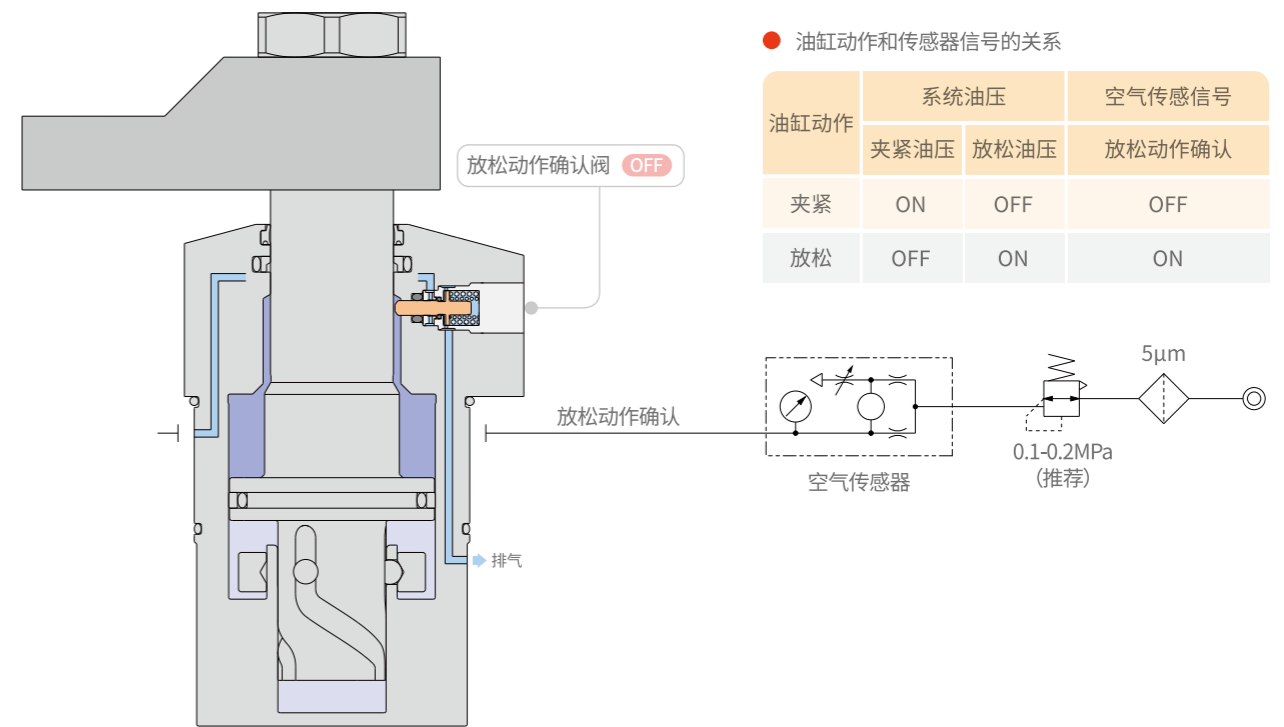
动作原理

CSDE□-□F 夹紧、放松动作确认。

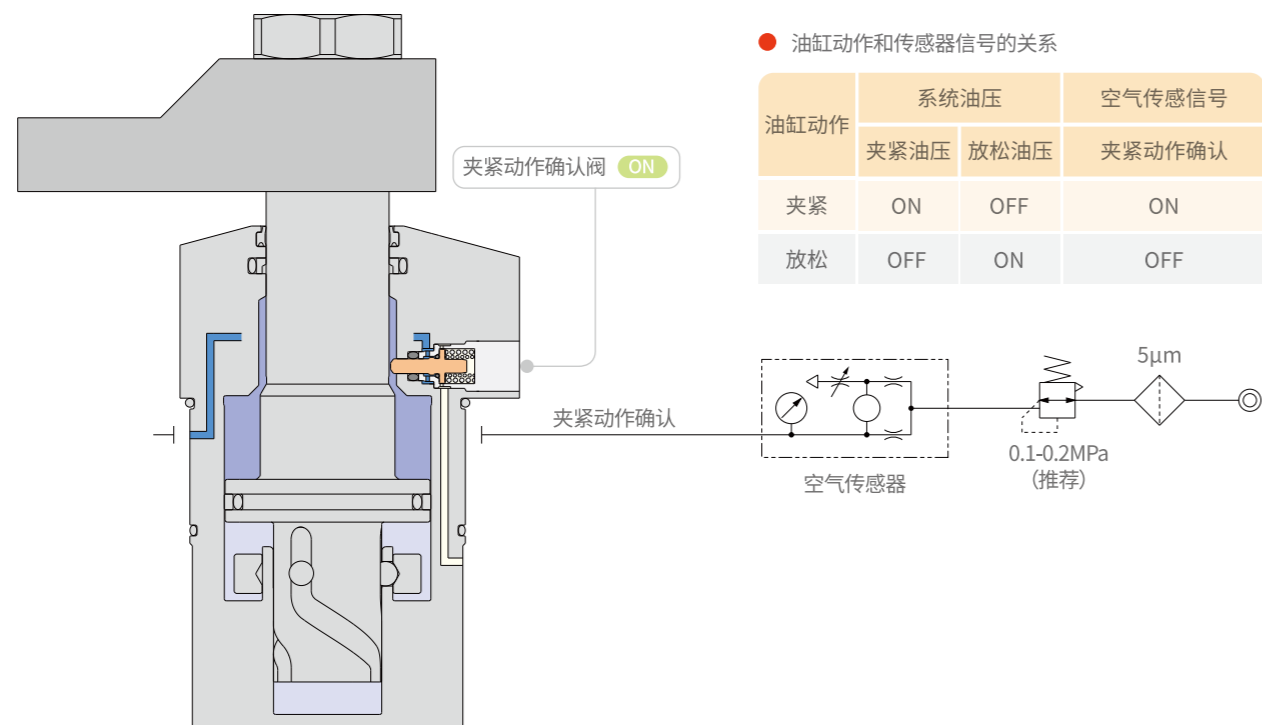


动作原理

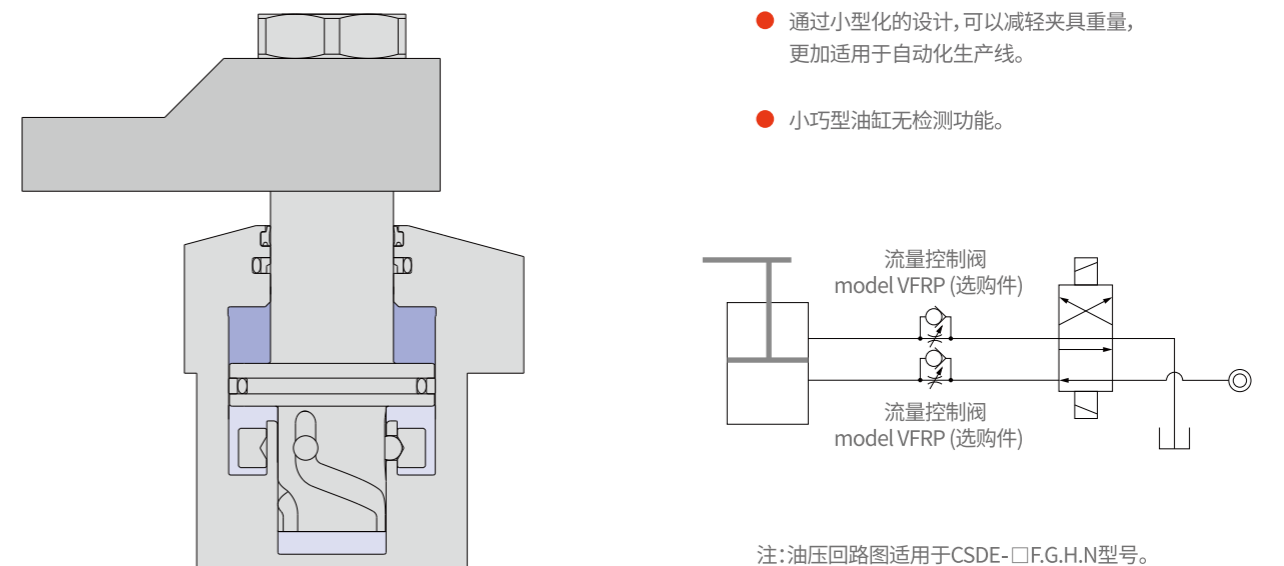
CSDE□-□H 放松动作确认。



CSDE□-□G 夹紧动作确认。



CSDE□-□N 小巧型。



注:油压回路图适用于CSDE-□F.G.H.N型号。

性能表

CSDE04-F.G.H $F=P(1-0.0016xLH)/(2.475+0.0040xLH)$ 为不可使用范围

油压 (MPa)	油缸能力 (kN)	夹紧力 (kN)								最大臂长 MAX.LH (mm)
		夹紧臂长度 LH (mm)								
7	2.9	2.5	2.4	2.3	2.3	2.2	2.0			100
6.5	2.7	2.3	2.2	2.2	2.1	2.0	1.9			100
6	2.5	2.1	2.1	2.0	1.9	1.9	1.8			100
5.5	2.3	2.0	1.9	1.8	1.8	1.7	1.6	1.5		120
5	2.1	1.8	1.7	1.7	1.6	1.6	1.5	1.4	1.2	150
4.5	1.8	1.6	1.5	1.5	1.5	1.4	1.3	1.2	1.1	↑
4	1.6	1.4	1.4	1.3	1.3	1.2	1.1	1.0	0.9	↑
3.5	1.4	1.2	1.2	1.2	1.1	1.1	1.0	1.0	0.9	↑
3	1.2	1.1	1.0	1.0	1.0	0.9	0.9	0.8	0.7	↑
2.5	1.0	0.9	0.9	0.8	0.8	0.8	0.7	0.7	0.6	↑
2	0.8	0.7	0.7	0.7	0.6	0.6	0.6	0.5	0.5	↑
1.5	0.6	0.5	0.5	0.5	0.5	0.4	0.4	0.4	0.4	150
最高使用油压 (MPa)	7.0	7.0	7.0	7.0	7.0	7.0	7.0	6.4		

CSDE 05-F.G.H $F=P(1-0.0009xLH)/(1.59+0.0018xLH)$ 为不可使用范围

油压 (MPa)	油缸能力 (kN)	夹紧力 (kN)								最大臂长 MAX.LH (mm)
		夹紧臂长度 LH (mm)								
7	4.5	4.0	3.9	3.7	3.6	3.5	3.3			140
6.5	4.2	3.7	3.6	3.5	3.3	3.2	3.1			150
6	3.8	3.4	3.3	3.2	3.1	3.0	2.8	2.7		160
5.5	3.5	3.1	3.1	2.9	2.8	2.7	2.6	2.5	2.3	200
5	3.2	2.8	2.8	2.7	2.6	2.5	2.4	2.3	2.1	↑
4.5	2.9	2.6	2.5	2.4	2.3	2.2	2.1	2.1	1.9	↑
4	2.6	2.3	2.2	2.1	2.1	2.0	1.9	1.8	1.7	↑
3.5	2.2	2.0	1.9	1.9	1.8	1.7	1.7	1.6	1.5	↑
3	1.9	1.7	1.7	1.6	1.5	1.5	1.4	1.4	1.3	↑
2.5	1.6	1.4	1.4	1.3	1.3	1.2	1.2	1.1	1.1	↑
2	1.3	1.1	1.1	1.1	1.0	1.0	0.9	0.9	0.8	↑
1.5	1.0	0.9	0.8	0.8	0.8	0.7	0.7	0.7	0.6	200
最高使用油压 (MPa)	7.0	7.0	7.0	7.0	7.0	7.0	7.0	6.4	5.7	

CSDE 06-F.G.H $F=P(1-0.0011xLH)/(1.16+0.0011xLH)$ 为不可使用范围

油压 (MPa)	油缸能力 (kN)	夹紧力 (kN)								最大臂长 MAX.LH (mm)
		夹紧臂长度 LH (mm)								
7	6.2	5.4	5.3	5.1	4.9	4.7	4.5			140
6.5	5.8	5.1	5.0	4.8	4.6	4.4	4.2			150
6	5.3	4.7	4.6	4.4	4.2	4.0	3.9	3.7		160
5.5	4.9	4.3	4.2	4.0	3.9	3.7	3.5	3.4	3.1	200
5	4.5	3.9	3.8	3.7	3.5	3.4	3.2	3.1	2.8	220
4.5	4.0	3.5	3.4	3.3	3.2	3.0	2.9	2.8	2.5	↑
4	3.6	3.1	3.0	2.9	2.8	2.7	2.6	2.5	2.3	↑
3.5	3.1	2.7	2.7	2.6	2.5	2.4	2.3	2.2	2.0	↑
3	2.7	2.3	2.3	2.2	2.1	2.0	1.9	1.9	1.7	↑
2.5	2.2	1.9	1.9	1.8	1.8	1.7	1.6	1.5	1.4	↑
2	1.8	1.6	1.5	1.5	1.4	1.3	1.3	1.2	1.1	↑
1.5	1.3	1.2	1.1	1.1	1.1	1.0	1.0	0.9	0.8	220
最高使用油压 (MPa)	7.0	7.0	7.0	7.0	7.0	7.0	7.0	6.4	6.6	

CSDE 10-F.G.H $F=P(1-0.0009xLH)/(0.78+0.0010xLH)$ 为不可使用范围

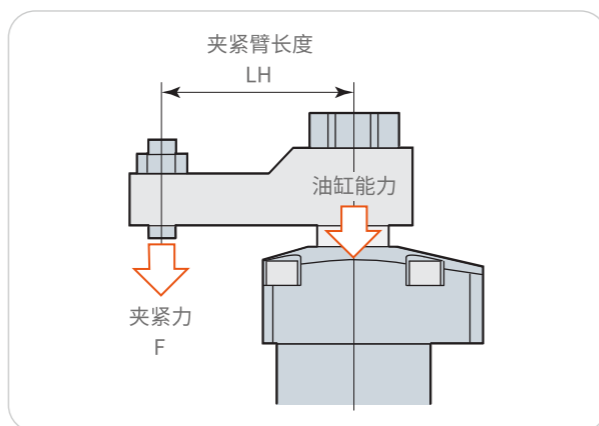
油压 (MPa)	油缸能力 (kN)	夹紧力 (kN)								最大臂长 MAX.LH (mm)
		夹紧臂长度 LH (mm)								
7	9.4	8.1	7.9	7.6	7.2					110
6.5	8.7	7.5	7.3	7.0	6.7	6.4				120
6	8.0	6.9	6.8	6.5	6.2	5.9	5.7			140
5.5	7.4	6.3	6.2	5.9	5.7	5.5	5.2	5.0		160
5	6.7	5.8	5.6	5.4	5.2	5.0	4.8	4.6		180
4.5	6.0	5.2	5.1	4.9	4.7	4.5	4.3	4.1	3.8	220
4	5.4	4.6	4.5	4.3	4.1	4.0	3.8	3.6	3.3	260
3.5	4.7	4.0	3.9	3.8	3.6	3.5	3.3	3.2	2.9	↑
3	4.0	3.5	3.4	3.2	3.1	3.0	2.9	2.7	2.5	↑
2.5	3.4	2.9	2.8	2.7	2.6	2.5	2.4	2.3	2.1	↑
2	2.7	2.3	2.3	2.2	2.1	2.0	1.9	1.8	1.7	↑
1.5	2.0	1.7	1.7	1.6	1.6	1.5	1.4	1.4	1.3	260
最高使用油压 (MPa)	7.0	7.0	7.0	7.0	6.8	6.1	5.6	4.8		

CSDE 16-F.G.H $F=P(1-0.0007xLH)/(0.57+0.0006xLH)$ 为不可使用范围

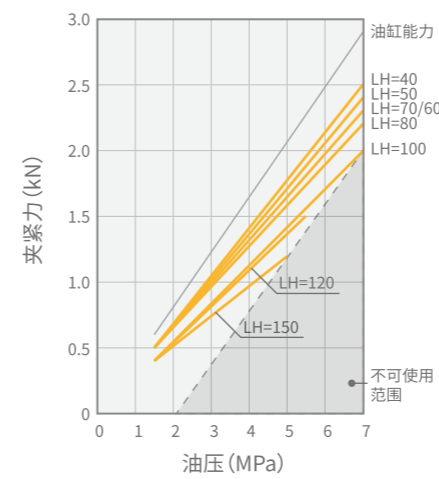
油压 (MPa)	油缸能力 (kN)	夹紧力 (kN)								最大臂长 MAX.LH (mm)
		夹紧臂长度 LH (mm)								
7	13.0	11.3	11.1	10.7	10.3	10.0	9.7			140
6.5	12.1	10.5	10.3	9.9	9.6	9.3	9.0	8.7		160
6	11.2	9.7	9.5	9.2	8.9	8.6	8.3	8.0		180
5.5	10.2	8.8	8.7	8.4	8.1	7.8	7.6	7.3	6.9	200
5	9.3	8.0	7.9	7.6	7.4	7.1	6.9	6.7	6.2	240
4.5	8.4	7.2	7.1	6.9	6.6	6.4	6.2	6.0	5.6	280
4	7.4	6.4	6.3	6.1	5.9	5.7	5.5	5.3	5.0	↑
3.5	6.5	5.6	5.5	5.3	5.2	5.0	4.8	4.7	4.4	↑
3	5.6	4.8	4.7	4.6	4.4	4.3	4.1	4.0	3.7	↑
2.5	4.7	4.0	4.0	3.8	3.7	3.6	3.4	3.3	3.1	↑
2	3.7	3.2	3.2	3.1	3.0	2.9	2.8	2.7	2.5	↑
1.5	2.8	2.4	2.4	2.3	2.2	2.1	2.1	2.0	1.9	280
最高使用油压 (MPa)	7.0	7.0	7.0	7.0	7.0	7.0	6.9	5.9		

性能曲线图

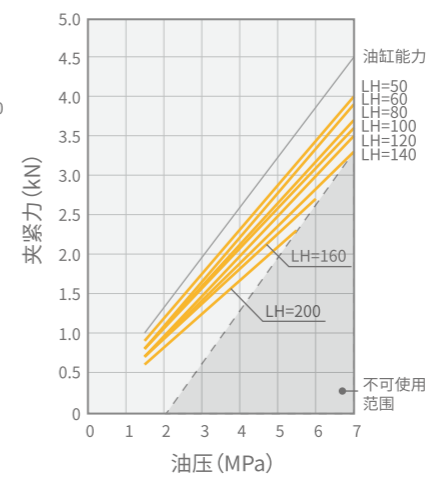
- 夹紧力因夹紧臂长度(LH)和油压而异。请综合考虑夹紧臂长度(LH)、使用油压、安装尺寸等因素,选择合适的夹紧器型号。
- 注:旋转式夹紧器的夹紧臂越长,作用在凸轮机构上的力则越大。使用的夹紧臂长度请勿超过最大臂长(Max. LH)。
- 夹紧臂长度(LH)60 mm 夹紧力需要2 kN以上时,各型号使用的油压分别为 CSDE04型为6 MPa CSDE05型为4 MPa CSDE06型为3 MPa CSDE10型为2 MPa CSDE16型为1.5 MPa
- F: 夹紧力(kN) P: 使用油压(MPa) LH: 夹紧臂长度(mm)



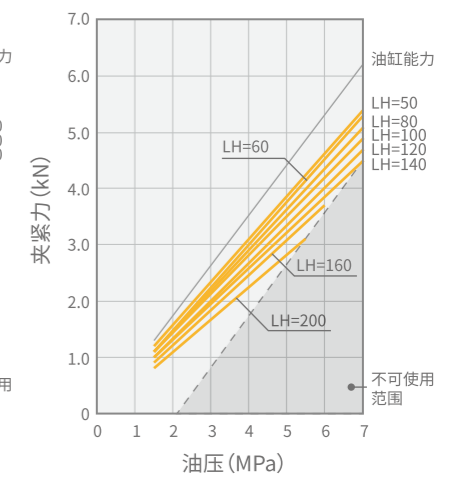
CSDE 04-F.G.H



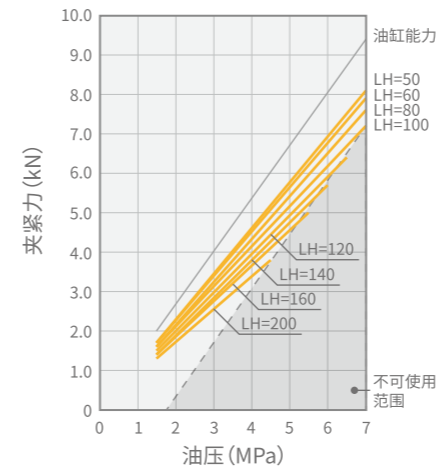
CSDE 05-F.G.H



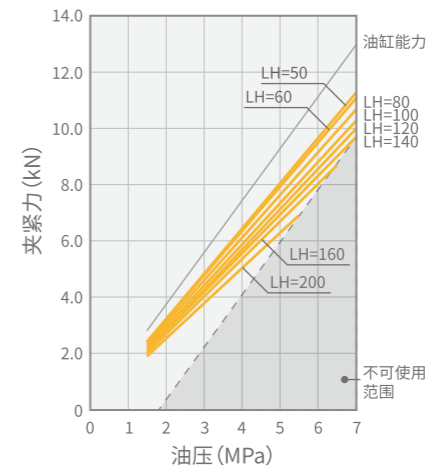
CSDE 06-F.G.H



CSDE 10-F.G.H

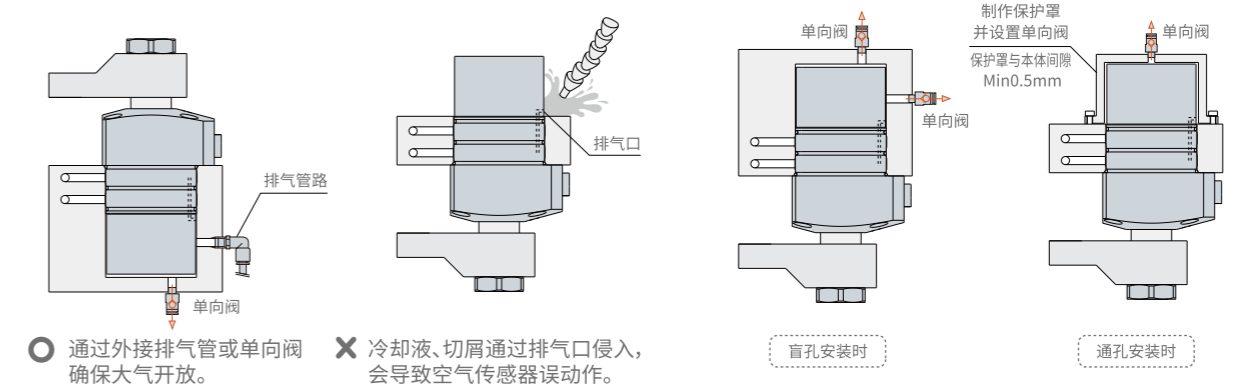


CSDE 16-F.G.H



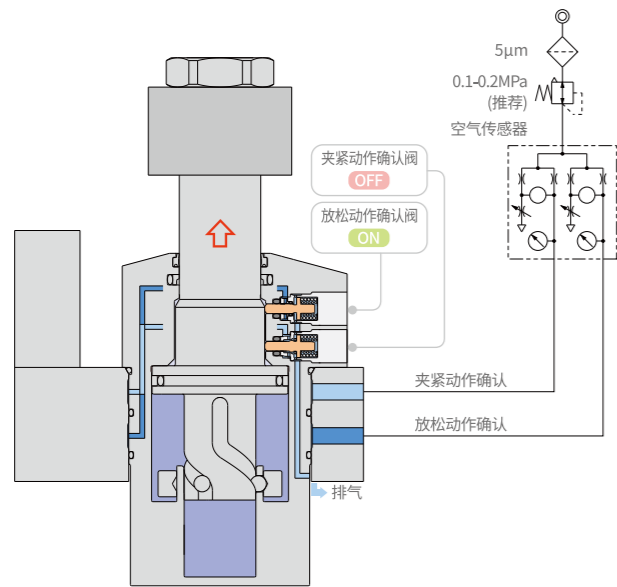
注意事项

- 排气口必须保持大气开放,且需要防止冷却液、切屑的侵入。如果排气口被堵塞,就会导致空气传感器的误动作。
- 使用时请保持持续向进气口供气。
- 请参考以下方法配管。可通过设置低开压力的单向阀有效防止冷却液、切屑的侵入。(推荐单向阀:SMC制 AKH系列,开启压力为0.005MPa)



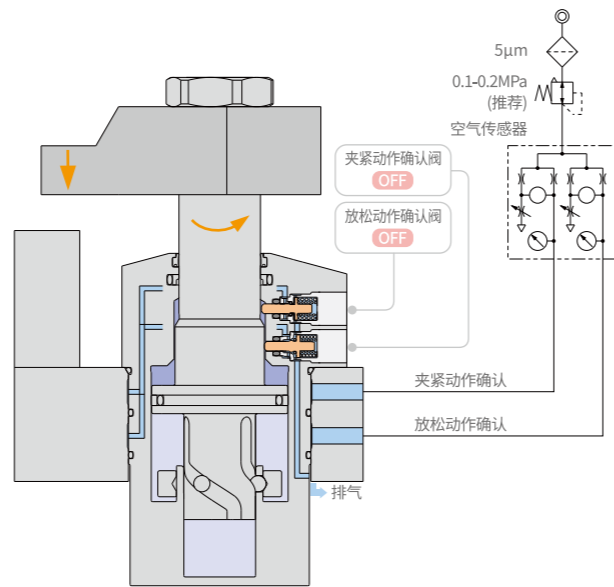
夹紧、放松动作确认

放松检测



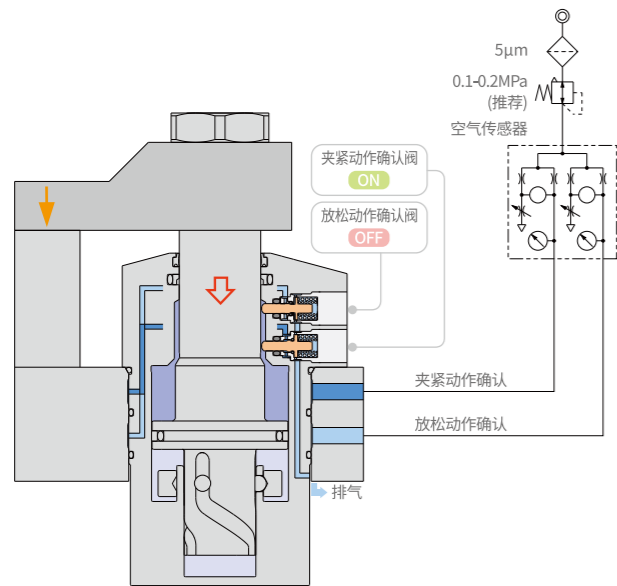
油缸动作	系统油压		空气传感信号	
	夹紧油压	放松油压	夹紧动作确认	放松动作确认
放松	OFF	ON	OFF	ON

旋转行程途中



油缸动作	系统油压		空气传感信号	
	夹紧油压	放松油压	夹紧动作确认	放松动作确认
旋转行程中	ON	OFF	OFF	OFF

夹紧检测



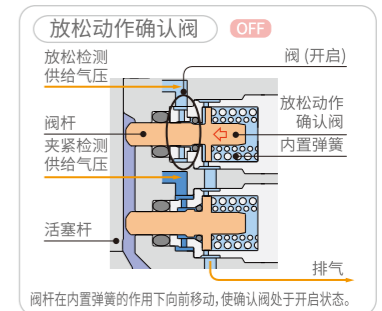
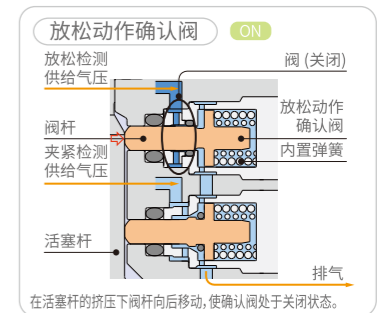
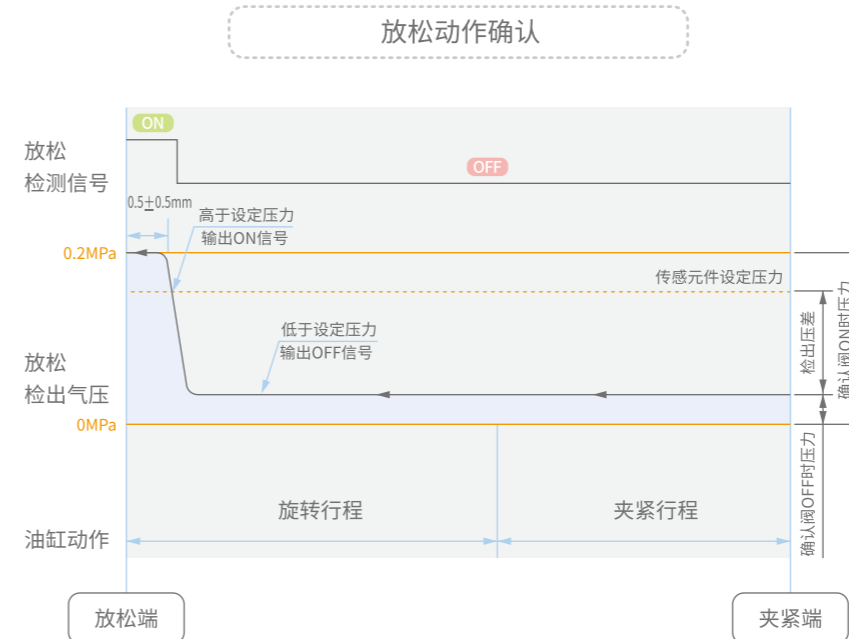
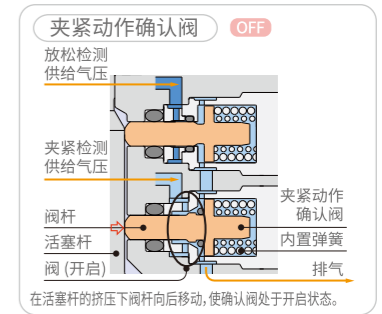
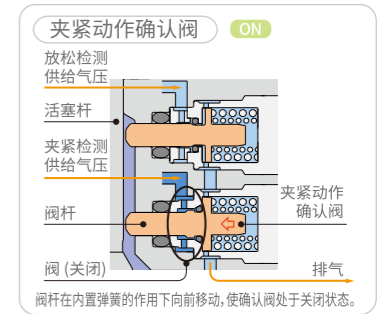
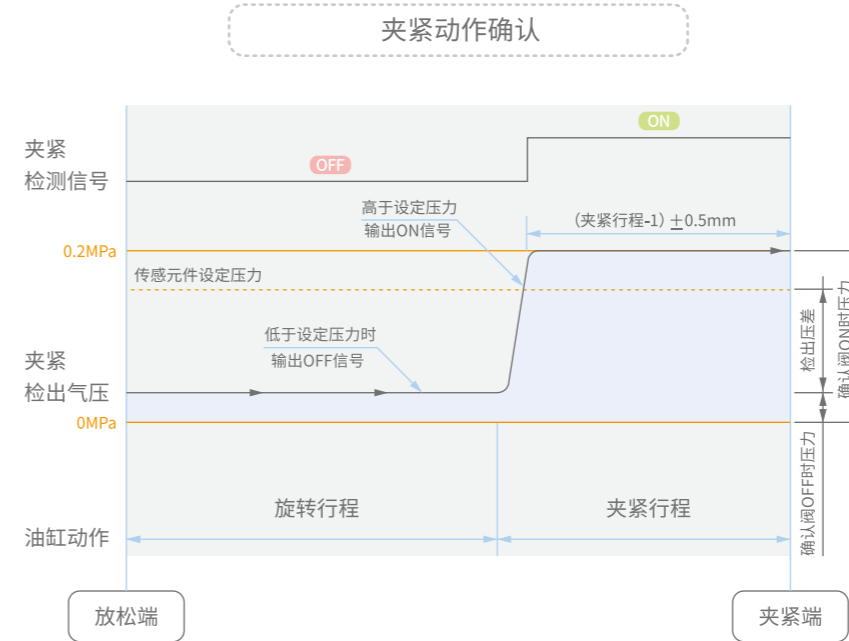
油缸动作	系统油压		空气传感信号	
	夹紧油压	放松油压	夹紧动作确认	放松动作确认
夹紧	ON	OFF	ON	OFF

关于空气传感元件

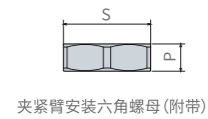
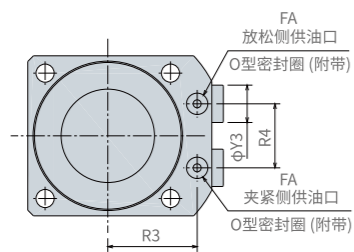
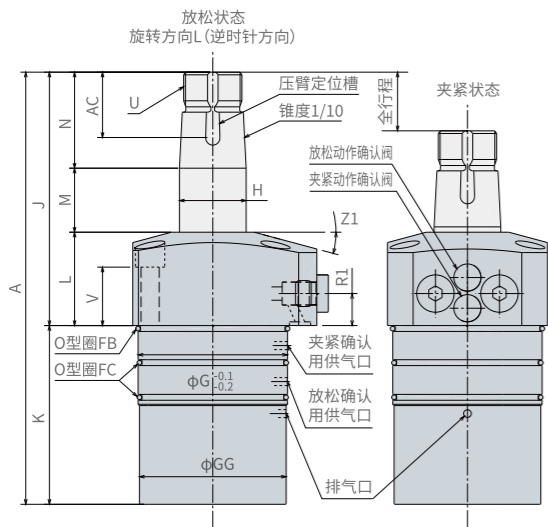
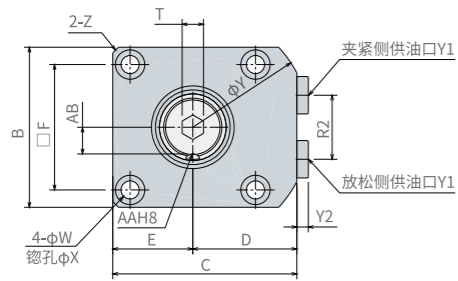
推荐生产商	SMC	CKD
型号	ISA2-G、ISA3-G	GPS2-05-15

- 为进行确认动作, 须设置空气传感器。
- 关于空气传感器的详细内容请参考传感器厂家的样本。
- 空气传感器的供给气压应为0.1-0.2MPa。
- 使用时请保持常态供气状态。

油缸动作、检测气压和信号的关系



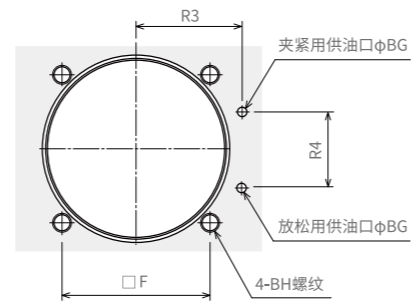
外形尺寸



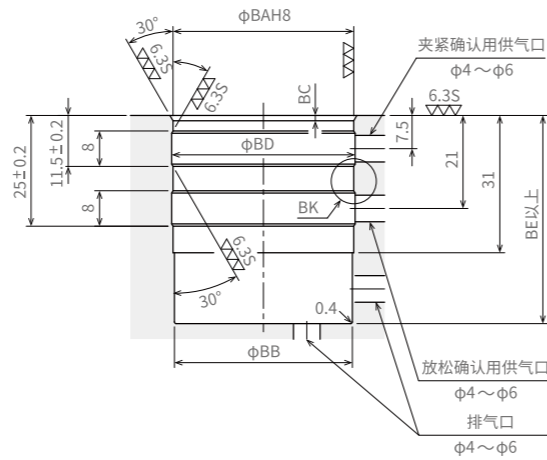
注意事项

1. 本产品未附带安装螺栓。请用户参考V尺寸并根据安装高度自行配备。

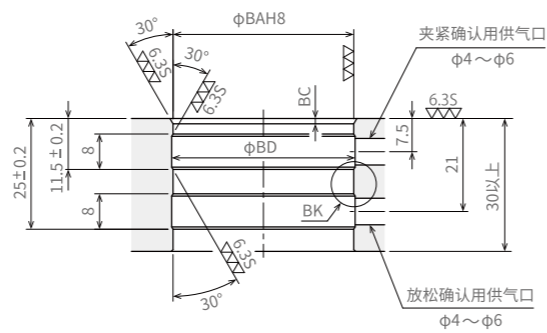
安装部位加工尺寸



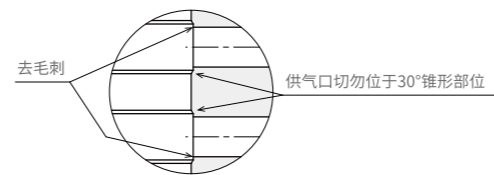
盲孔



贯通孔



BK部位详细图



注意事项

2. 请参考V尺寸并根据安装高度决定安装螺栓的BH螺纹孔的深度。

(mm)

型号	CSDE04-□F	CSDE05-□F	CSDE06-□F	CSDE10-□F	CSDE16-□F
A	144	151	162	168	183
B	45	51	60	70	80
C	55	61	69	81	92
D	32.5	35.5	39	46	52
E	22.5	25.5	30	35	40
F	34	40	47	55	63
G	40.8	49	56	66	76
GG	40	48	55	65	75
H	16	22	25	30	35
J	82	89	95	99	110
K	62	62	67	69	73
L	35	35	35	35	38
M	22	22	24	24	26
N	25	32	36	40	46
P	8	9	10	11	11
R1	12	12	12	13	18
R2	20	22	24	28	32
R3	26	30	33.5	39.5	45
R4	18	22	24	30	32
S	22	30	32	41	46
T	5	8	8	10	10
U	M14 x 1.5	M20 x 1.5	M22 x 1.5	M27 x 1.5	M30 x 1.5
V	24.5	24.5	21	21	21
φW	5.5	5.5	6.8	6.8	9
φX	9	9	11	11	14
φY	73	83	88	106	116
Y1	G1/8	G1/8	G1/8	G1/8	G1/4
Y2	4.3	4.3	4.3	4.3	5.3
Y3	14	14	14	14	19
Z	C3	C3	C3	C4	C5
Z1	15°	15°	15°	15°	15°
φAA	4	5	6	6	8
AB	6	9	10	12.5	14
AC	17.5	21.5	24.5	27.5	28.5
O型圈FA (硬度Hs90)	P5	P5	P5	P7	P7
O型圈FB (硬度Hs70)	38 x 1.5 (内径x线径)	46 x 1.5 (内径x线径)	AS568-034	AS568-037	AS568-040
O型圈FC (硬度Hs70)	38 x 1.5 (内径x线径)	46 x 1.5 (内径x线径)	AS568-033	AS568-036	AS568-040
流量控制阀	夹紧侧 VFRP-01	VFRP-01	VFRP-01	VFRP-01	VFRP-02
	放松侧 VFBP-01	VFBP-01	VFBP-01	VFBP-01	VFBP-02

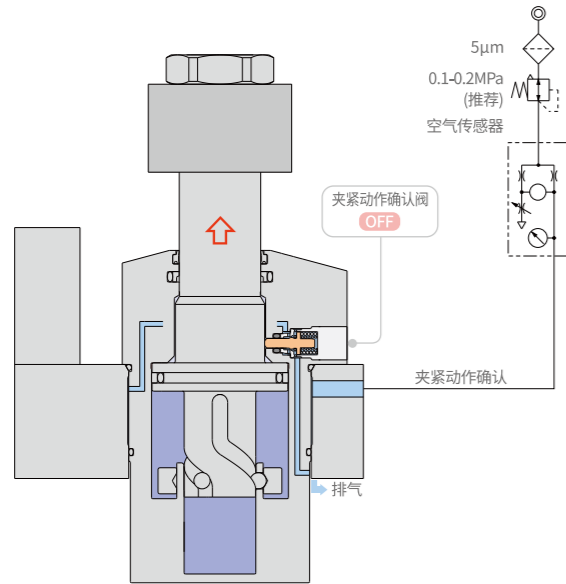
安装孔尺寸表

(mm)

型号	CSDE04-□F	CSDE05-□F	CSDE06-□F	CSDE10-□F	CSDE16-□F
BA	40.8 ^{+0.039}	49 ^{+0.039}	56 ^{+0.046}	66 ^{+0.046}	76 ^{+0.046}
BB	40.5	48.5	55.5	65.5	75.5
BC	1.2	1.2	1.5	1.5	1.5
BD	41.4	49.6	56.6	66.6	76.6
BE	62.5	62.5	67.5	69.5	73.5
BG	3	3	3	5	5
BH	M5 x 0.8	M5 x 0.8	M6	M6	M8

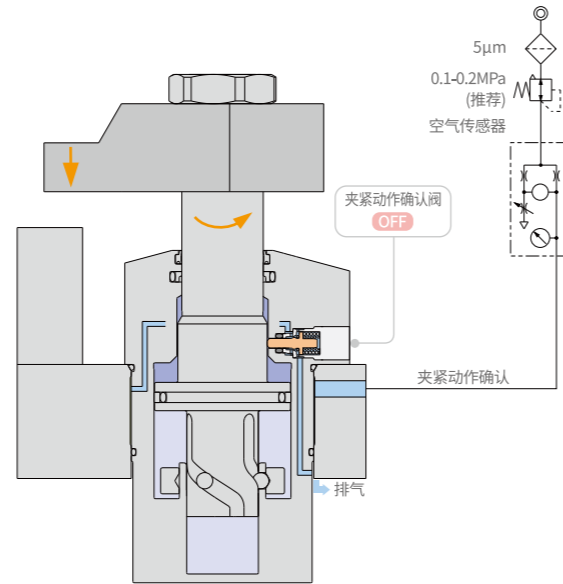
夹紧动作确认

放松检测



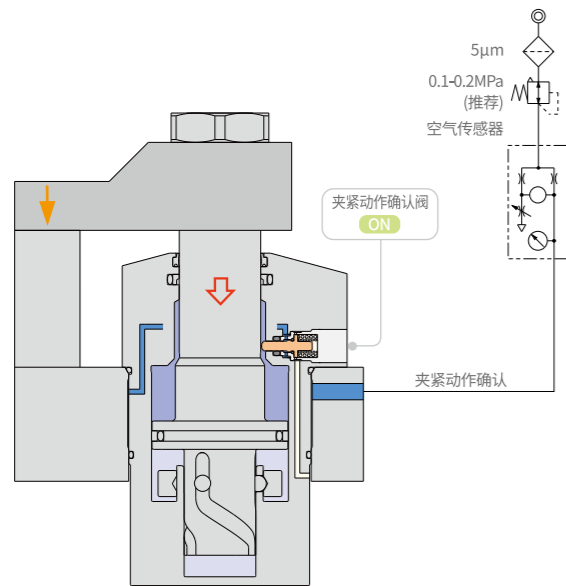
油缸动作	系统油压		空气传感信号
	夹紧油压	放松油压	夹紧动作确认
放松	OFF	ON	OFF

旋转行程途中



油缸动作	系统油压		空气传感信号
	夹紧油压	放松油压	夹紧动作确认
旋转行程中	ON	OFF	OFF

夹紧检测



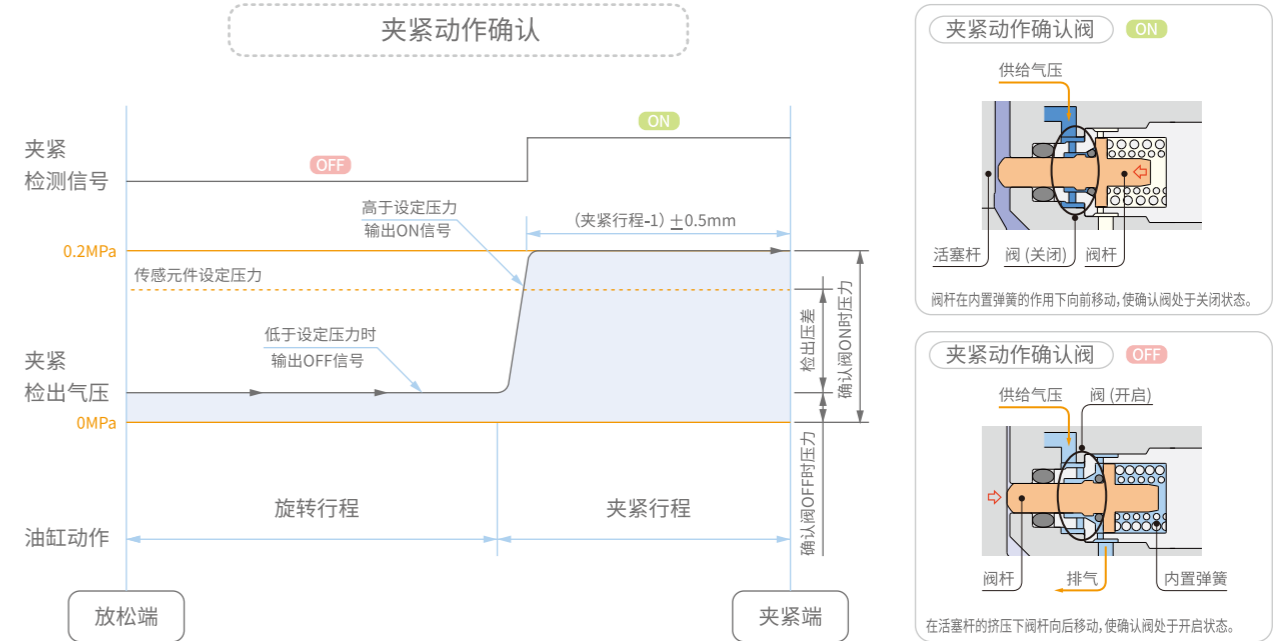
油缸动作	系统油压		空气传感信号
	夹紧油压	放松油压	夹紧动作确认
夹紧	ON	OFF	ON

关于空气传感元件

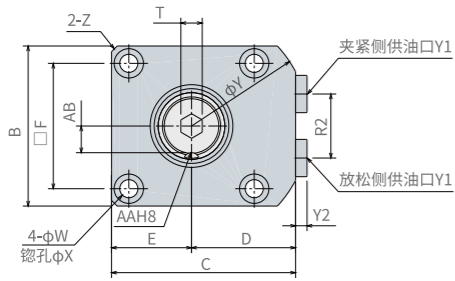
推荐生产商	SMC	CKD
型号	ISA2-G、ISA3-G	GPS2-05-15

- 为进行确认动作, 须设置空气传感器。
- 关于空气传感器的详细内容请参考传感器厂家的样本。
- 空气传感器的供给气压应为0.1-0.2MPa。
- 使用时请保持常态供气状态。

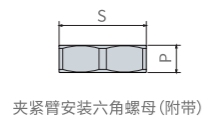
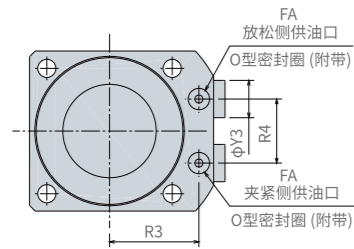
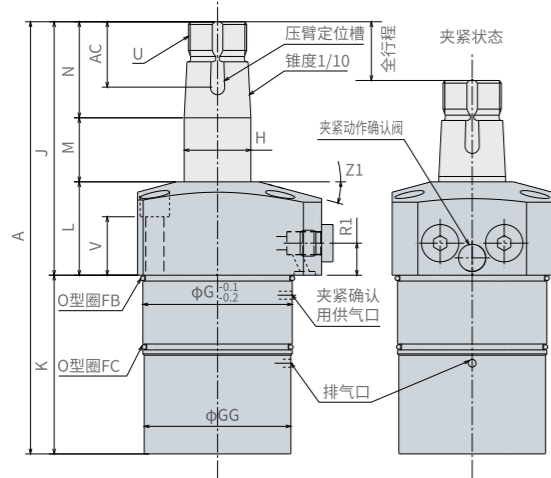
油缸动作、检测气压和信号的关系



外形尺寸



放松状态
旋转方向L(逆时针方向)

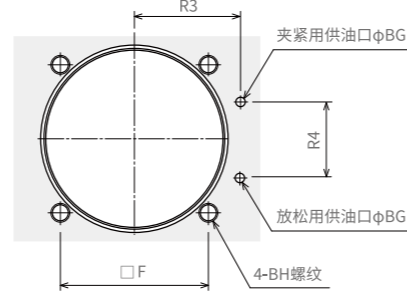


夹紧臂安装六角螺母(附带)

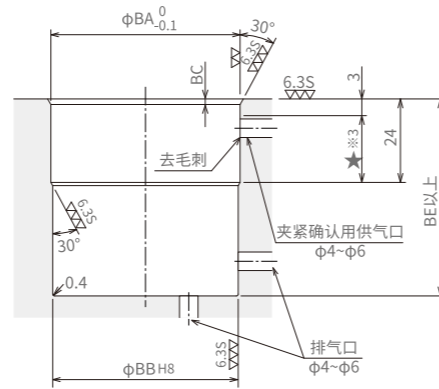
注意事项

1. 本产品未附带安装螺栓。请用户参考V尺寸并根据安装高度自行配备。

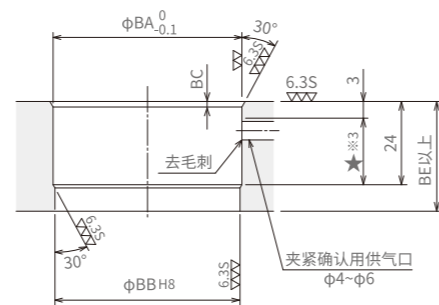
安装部位加工尺寸



盲孔



贯通孔



注意事项

2. 请参考V尺寸并根据安装高度决定安装螺栓的BH螺纹孔的深度。
3. 请将确认用供气口设置于图示★范围内。

(mm)

型号	CSDE04-□G	CSDE05-□G	CSDE06-□G	CSDE10-□G	CSDE16-□G
A	144	151	162	168	183
B	45	51	60	70	80
C	55	61	69	81	92
D	32.5	35.5	39	46	52
E	22.5	25.5	30	35	40
F	34	40	47	55	63
G	40.8	49	56	66	76
GG	40	48	55	65	75
H	16	22	25	30	35
J	82	89	95	99	110
K	62	62	67	69	73
L	35	35	35	35	38
M	22	22	24	24	26
N	25	32	36	40	46
P	8	9	10	11	11
R1	12	12	12	13	18
R2	20	22	24	28	32
R3	26	30	33.5	39.5	45
R4	18	22	24	30	32
S	22	30	32	41	46
T	5	8	8	10	10
U	M14 x 1.5	M20 x 1.5	M22 x 1.5	M27 x 1.5	M30 x 1.5
V	24.5	24.5	21	21	21
φW	5.5	5.5	6.8	6.8	9
φX	9	9	11	11	14
φY	73	83	88	106	116
Y1	G1/8	G1/8	G1/8	G1/8	G1/4
Y2	4.3	4.3	4.3	4.3	5.3
Y3	14	14	14	14	19
Z	C3	C3	C3	C4	C5
Z1	15°	15°	15°	15°	15°
φAA	4	5	6	6	8
AB	6	9	10	12.5	14
AC	17.5	21.5	24.5	27.5	28.5
O型圈FA(硬度Hs90)	P5	P5	P5	P7	P7
O型圈FB(硬度Hs70)	38 x 1.5 (内径x线径)	46 x 1.5 (内径x线径)	AS568-034	AS568-037	AS568-040
O型圈FC(硬度Hs70)	38 x 1.5 (内径x线径)	46 x 1.5 (内径x线径)	AS568-033	AS568-036	AS568-040
流量控制阀	夹紧侧	VFRP-01	VFRP-01	VFRP-01	VFRP-01
	放松侧	VFBP-01	VFBP-01	VFRP-01	VFBP-02

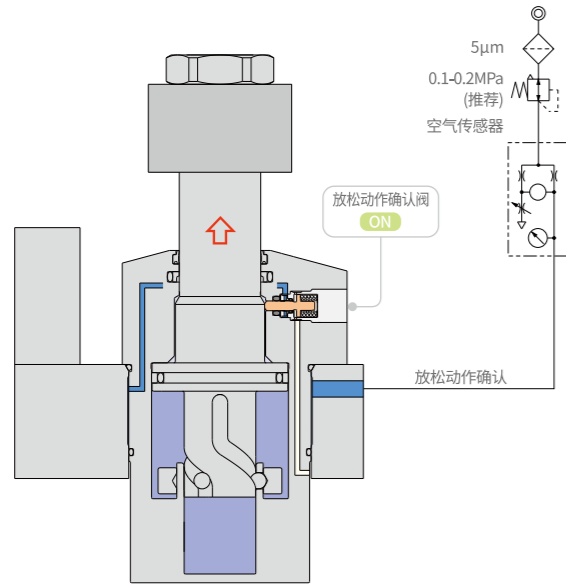
安装孔尺寸表

(mm)

型号	CSDE04-□G	CSDE05-□G	CSDE06-□G	CSDE10-□G	CSDE16-□G
BA	41.5	49.8	57	67	77
BB	40.8 ^{+0.039} ₀	49 ^{+0.039} ₀	56 ^{+0.046} ₀	66 ^{+0.046} ₀	76 ^{+0.046} ₀
BC	1.2	1.2	1.5	1.5	1.5
BE	62.5	62.5	67.5	69.5	73.5
BG	3	3	3	5	5
BH	M5 x 0.8	M5 x 0.8	M6	M6	M8

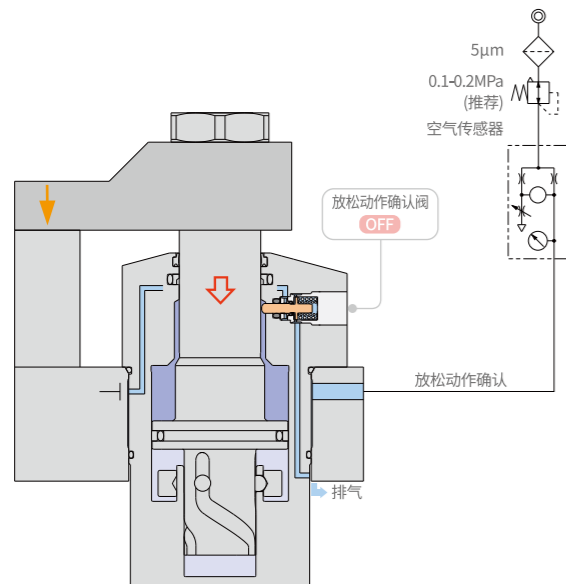
放松动作确认

放松检测



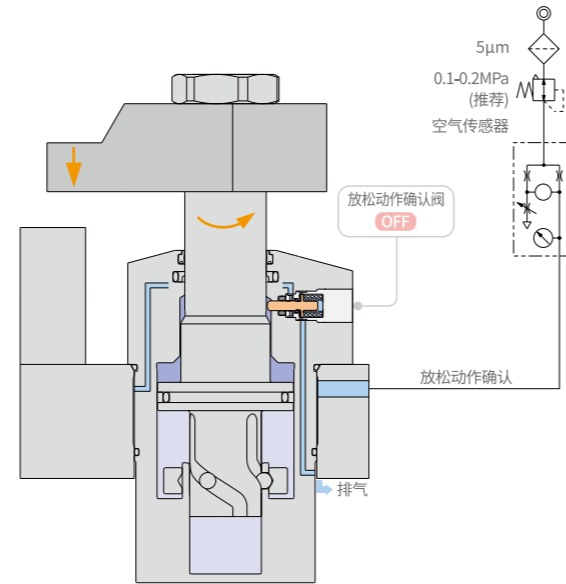
油缸动作	系统油压		空气传感信号
	夹紧油压	放松油压	放松动作确认
放松	OFF	ON	ON

夹紧检测



油缸动作	系统油压		空气传感信号
	夹紧油压	放松油压	放松动作确认
夹紧	ON	OFF	OFF

旋转行程途中



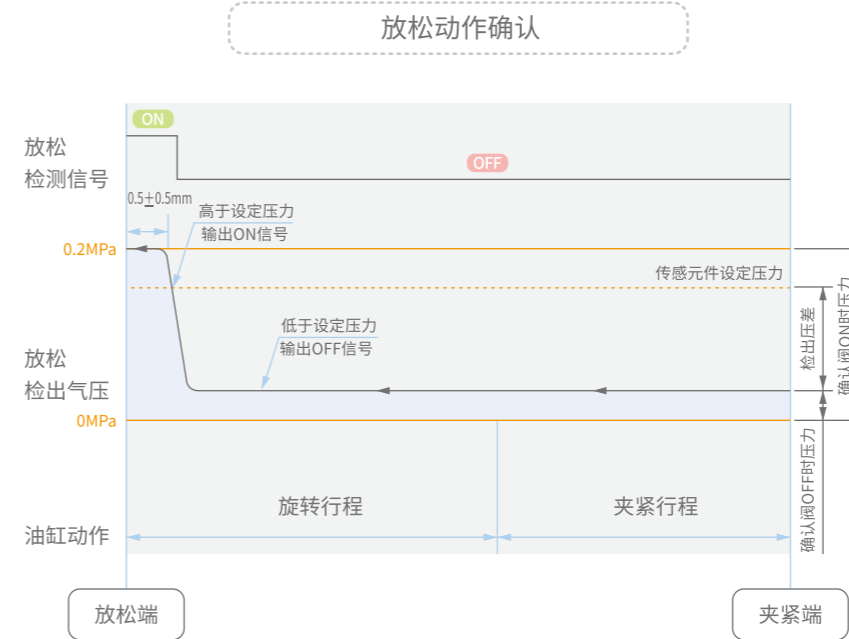
油缸动作	系统油压		空气传感信号
	夹紧油压	放松油压	放松动作确认
旋转行程中	ON	OFF	OFF

关于空气传感元件

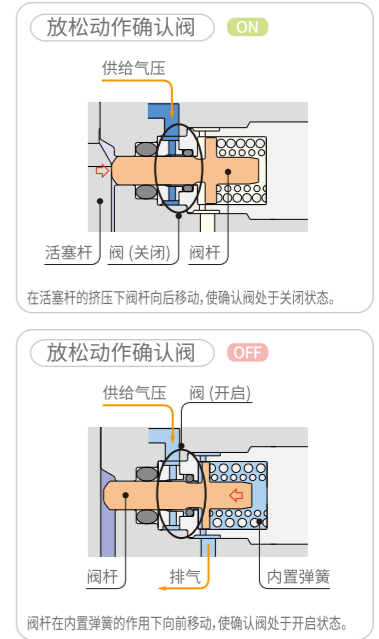
推荐生产商	SMC	CKD
型号	ISA2-G、ISA3-G	GPS2-05-15

- 为进行确认动作, 须设置空气传感器。
- 关于空气传感器的详细内容请参考传感器厂家的样本。
- 空气传感器的供给气压应为0.1-0.2MPa。
- 使用时请保持常态供气状态。

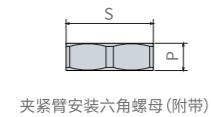
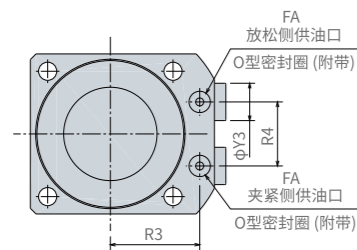
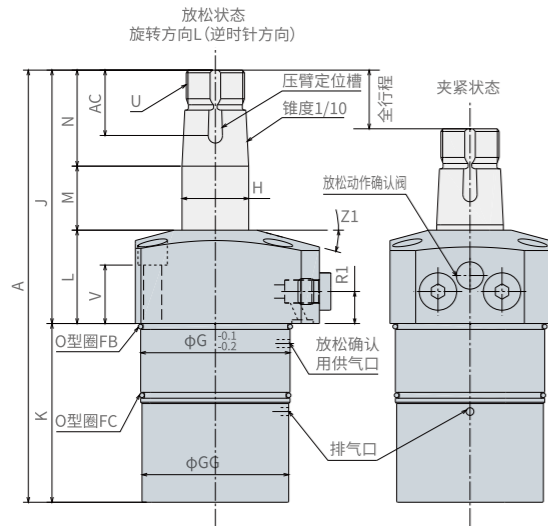
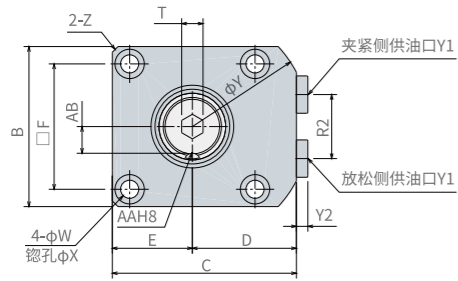
油缸动作、检测气压和信号的关系



放松动作确认



外形尺寸

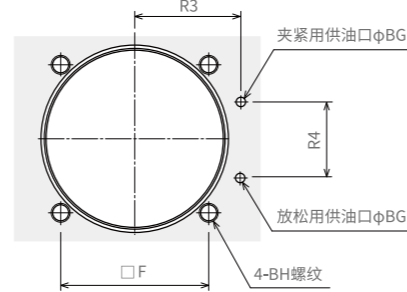


夹紧臂安装六角螺母 (附带)

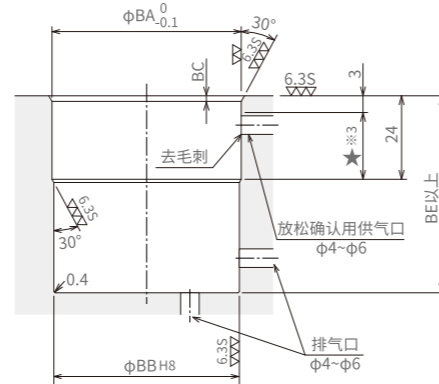
注意事项

1. 本产品未附带安装螺栓。请用户参考V尺寸并根据安装高度自行配备。

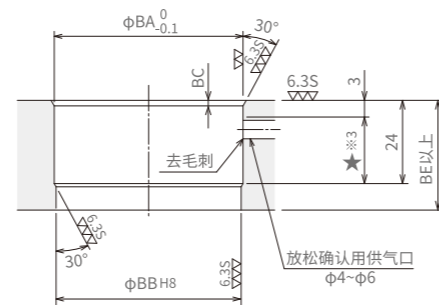
安装部位加工尺寸



盲孔



贯通孔



注意事项

2. 请参考V尺寸并根据安装高度决定安装螺栓的BH螺纹孔的深度。
3. 请将确认用供气口设置于图示★范围内。

(mm)

型号	CSDE04-□H	CSDE05-□H	CSDE06-□H	CSDE10-□H	CSDE16-□H
A	144	151	162	168	183
B	45	51	60	70	80
C	55	61	69	81	92
D	32.5	35.5	39	46	52
E	22.5	25.5	30	35	40
F	34	40	47	55	63
G	40.8	49	56	66	76
GG	40	48	55	65	75
H	16	22	25	30	35
J	82	89	95	99	110
K	62	62	67	69	73
L	35	35	35	35	38
M	22	22	24	24	26
N	25	32	36	40	46
P	8	9	10	11	11
R1	12	12	12	13	18
R2	20	22	24	28	32
R3	26	30	33.5	39.5	45
R4	18	22	24	30	32
S	22	30	32	41	46
T	5	8	8	10	10
U	M14 x 1.5	M20 x 1.5	M22 x 1.5	M27 x 1.5	M30 x 1.5
V	24.5	24.5	21	21	21
φW	5.5	5.5	6.8	6.8	9
φX	9	9	11	11	14
φY	73	83	88	106	116
Y1	G1/8	G1/8	G1/8	G1/8	G1/4
Y2	4.3	4.3	4.3	4.3	5.3
Y3	14	14	14	14	19
Z	C3	C3	C3	C4	C5
Z1	15°	15°	15°	15°	15°
φAA	4	5	6	6	8
AB	6	9	10	12.5	14
AC	17.5	21.5	24.5	27.5	28.5
O型圈FA (硬度Hs90)	P5	P5	P5	P7	P7
O型圈FB (硬度Hs70)	38 x 1.5 (内径x线径)	46 x 1.5 (内径x线径)	AS568-034	AS568-037	AS568-040
O型圈FC (硬度Hs70)	38 x 1.5 (内径x线径)	46 x 1.5 (内径x线径)	AS568-033	AS568-036	AS568-040
流量控制阀	夹紧侧	VFRP-01	VFRP-01	VFRP-01	VFRP-01
	放松侧	VFBP-01	VFBP-01	VFBP-01	VFBP-01

安装孔尺寸表

(mm)

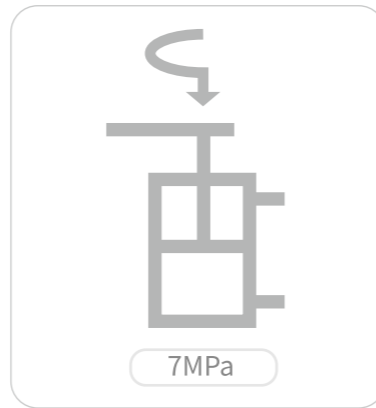
型号	CSDE04-□G	CSDE05-□G	CSDE06-□G	CSDE10-□G	CSDE16-□G
BA	41.5	49.8	57	67	77
BB	40.8 ^{+0.039}	49 ^{+0.039}	56 ^{+0.046}	66 ^{+0.046}	76 ^{+0.046}
BC	1.2	1.2	1.5	1.5	1.5
BE	62.5	62.5	67.5	69.5	73.5
BG	3	3	3	5	5
BH	M5 x 0.8	M5 x 0.8	M6	M6	M8

上法兰式双动型转角缸 小巧型

Model CSDE-N

注:无位置检测功能

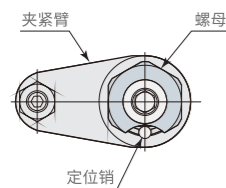
通过紧凑化设计,缩短了法兰下方的尺寸,可降低油缸的安装高度和避免干涉



剖面结构

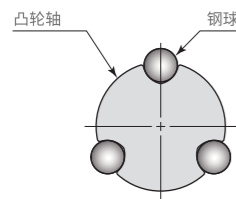
夹紧臂的定位及更换

所有型号均采用定位销槽。夹紧臂的定位(角度)简单易行。



3点式钢球支撑

采用3点式钢球支撑机构,实现了平稳的高速旋转。

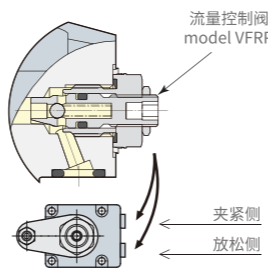


高硬度防腐处理

油缸整体采用氮化处理,实现高表面硬度(600HV)防腐蚀经久耐用。

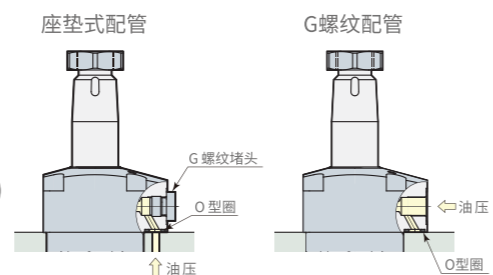
流量控制

通过安装流量控制阀(选购件),可单独调节动作速度,轻松控制同一回路上的顺序动作和同步动作。



配管方法

CSDE型可选择座垫式配管和G螺纹配管2种配管方法。采用G螺纹配管时,请拆下G螺纹堵头。(采用G螺纹配管时不要卸下O型圈,利用安装面进行密封。)



型号表示

CSDE			06	R	N	
记号	缸内径(mm)	行程(mm)	记号	夹紧时旋转方向	记号	位置检测
04	30	12.5	L	左向 (逆时针)	N	小巧型 *注2
05	36	13.5				
06	42	14.5				
10	51	16	R	右向 (顺时针)		
16	62	22				

注1: 旋转角度0°、30°、45°、60°的详细规格, 请咨询销售窗口获取资料。注2: 小巧型不附带位置检测功能。

产品规格

型号	CSDE04-□N	CSDE05-□N	CSDE06-□N	CSDE10-□N	CSDE16-□N
油缸能力(油压为7MPa时)(kN)	3.2	4.5	6.3	9.3	14.4
油缸内径(mm)	30	36	42	51	62
主杆径(mm)	18	22	25	30	35
油缸面积(夹紧侧)(cm ²)	4.5	6.4	8.9	13.4	20.6
旋转角度	90°±3°				
定位销槽位置精度	±1°				
夹紧重复定位精度	±0.5°				
全行程(mm)	12.5	13.5	14.5	16	22
旋转行程(90°)(mm)	5.5	7.5	8.5	10	12
夹紧行程(mm)	6	6	6	6	10
油缸容量	加紧(cm ³)	5.7	8.6	13.0	21.4
	放松(cm ³)	8.8	13.7	20.1	32.7
油压	最高使用压力(MPa)	7			
	最低动作压力(MPa)	1.5			
使用温度(°C)	0-70				
质量(kg)	0.9	1.4	1.9	2.8	4.3
安装螺丝推荐紧固扭矩(强度等级12.9)(N·m)	7	7	11	11	25

性能表

CSDE04-N $F=P(1-0.0016xLH)/(2.23+0.0103xLH)$ 为不可使用范围

油压 (MPa)	油缸能力 (kN)	夹紧力 (kN)								最大臂长 MAX.LH (mm)
		夹紧臂长度 LH (mm)								
7	3.2	2.6	2.6	2.5	2.4	2.3	2.1			100
6.5	2.9	2.5	2.4	2.3	2.2	2.1	2.0			110
6	2.7	2.3	2.2	2.1	2.0	2.0	1.8	1.7		120
5.5	2.5	2.1	2.0	1.9	1.9	1.8	1.7	1.6		140
5	2.3	1.9	1.8	1.8	1.7	1.6	1.5	1.4	1.3	170
4.5	2.0	1.7	1.6	1.6	1.5	1.5	1.4	1.3	1.2	210
4	1.8	1.5	1.5	1.4	1.4	1.3	1.2	1.2	1.1	↑
3.5	1.6	1.3	1.3	1.2	1.2	1.1	1.1	1.0	0.9	↑
3	1.4	1.1	1.1	1.1	1.0	1.0	0.9	0.9	0.8	↑
2.5	1.1	0.9	0.9	0.9	0.8	0.8	0.8	0.7	0.7	↑
2	0.9	0.8	0.7	0.7	0.7	0.7	0.6	0.6	0.5	↑
1.5	0.7	0.6	0.5	0.5	0.5	0.5	0.5	0.4	0.4	210
最高使用油压 (MPa)	7.0	7.0	7.0	7.0	7.0	7.0	7.0	6.2	6.4	

CSDE 05-N $F=P(1-0.0009xLH)/(1.59+0.0018xLH)$ 为不可使用范围

油压 (MPa)	油缸能力 (kN)	夹紧力 (kN)								最大臂长 MAX.LH (mm)
		夹紧臂长度 LH (mm)								
7	4.5	4.0	3.9	3.7	3.6	3.5	3.3			140
6.5	4.2	3.7	3.6	3.5	3.3	3.2	3.1			150
6	3.8	3.4	3.3	3.2	3.1	3.0	2.8	2.7		160
5.5	3.5	3.1	3.1	2.9	2.8	2.7	2.6	2.5	2.3	200
5	3.2	2.8	2.8	2.7	2.6	2.5	2.4	2.3	2.1	↑
4.5	2.9	2.6	2.5	2.4	2.3	2.2	2.1	2.1	1.9	↑
4	2.6	2.3	2.2	2.1	2.1	2.0	1.9	1.8	1.7	↑
3.5	2.2	2.0	1.9	1.9	1.8	1.7	1.7	1.6	1.5	↑
3	1.9	1.7	1.7	1.6	1.5	1.5	1.4	1.4	1.3	↑
2.5	1.6	1.4	1.4	1.3	1.3	1.2	1.2	1.1	1.1	↑
2	1.3	1.1	1.1	1.1	1.0	1.0	0.9	0.9	0.8	↑
1.5	1.0	0.9	0.8	0.8	0.8	0.7	0.7	0.7	0.6	200
最高使用油压 (MPa)	7.0	7.0	7.0	7.0	7.0	7.0	6.6	5.7		

CSDE 06-N $F=P(1-0.0011xLH)/(1.16+0.0011xLH)$ 为不可使用范围

油压 (MPa)	油缸能力 (kN)	夹紧力 (kN)								最大臂长 MAX.LH (mm)
		夹紧臂长度 LH (mm)								
7	6.2	5.4	5.3	5.1	4.9	4.7	4.5			140
6.5	5.8	5.1	5.0	4.8	4.6	4.4	4.2			150
6	5.3	4.7	4.6	4.4	4.2	4.0	3.9	3.7		160
5.5	4.9	4.3	4.2	4.0	3.9	3.7	3.5	3.4	3.1	200
5	4.5	3.9	3.8	3.7	3.5	3.4	3.2	3.1	2.8	220
4.5	4.0	3.5	3.4	3.3	3.2	3.0	2.9	2.8	2.5	↑
4	3.6	3.1	3.0	2.9	2.8	2.7	2.6	2.5	2.3	↑
3.5	3.1	2.7	2.7	2.6	2.5	2.4	2.3	2.2	2.0	↑
3	2.7	2.3	2.3	2.2	2.1	2.0	1.9	1.9	1.7	↑
2.5	2.2	1.9	1.9	1.8	1.8	1.7	1.6	1.5	1.4	↑
2	1.8	1.6	1.5	1.5	1.4	1.3	1.3	1.2	1.1	↑
1.5	1.3	1.2	1.1	1.1	1.0	1.0	0.9	0.8		220
最高使用油压 (MPa)	7.0	7.0	7.0	7.0	7.0	7.0	6.4	5.6		

CSDE 10-N $F=P(1-0.0009xLH)/(0.78+0.0010xLH)$ 为不可使用范围

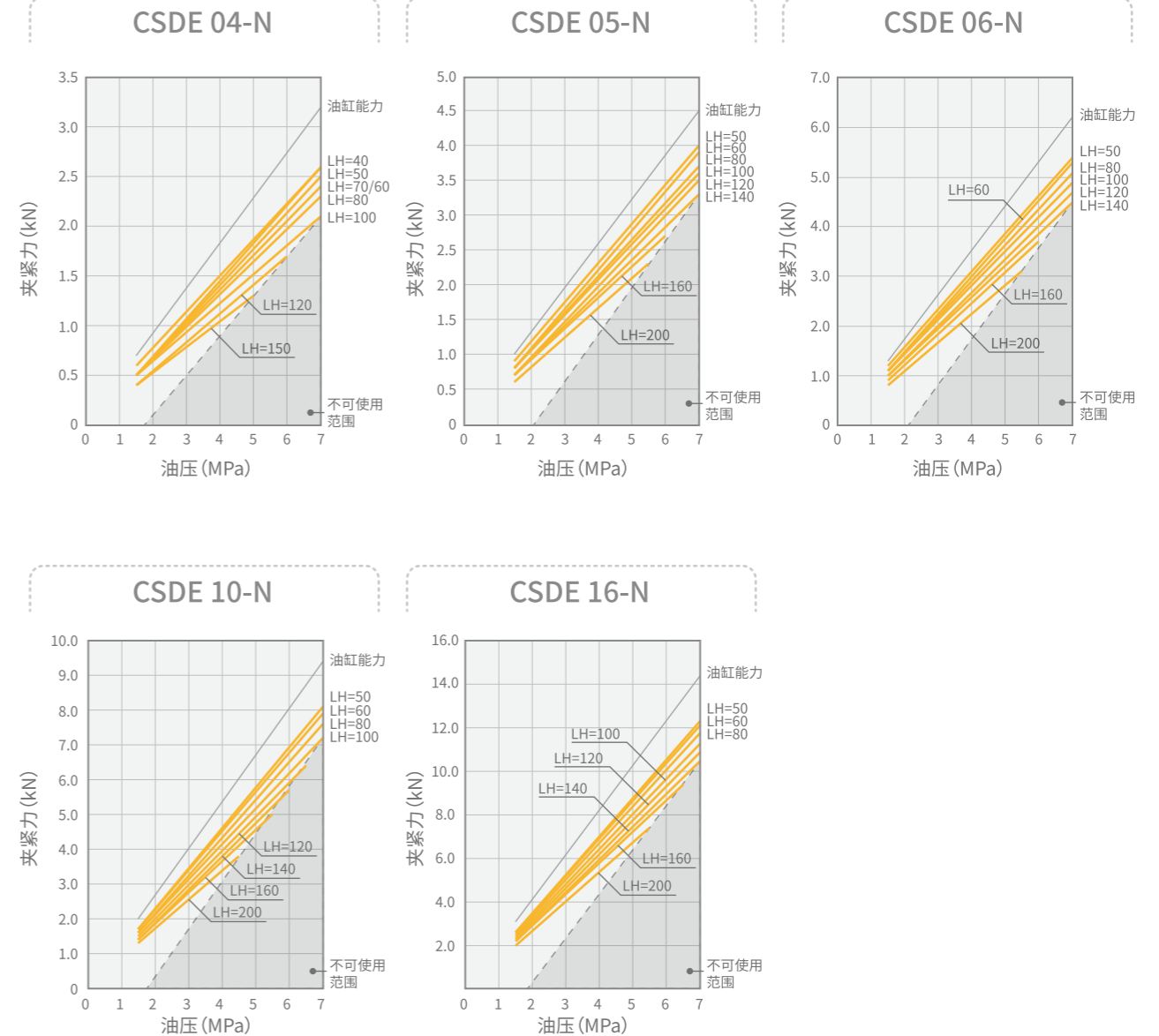
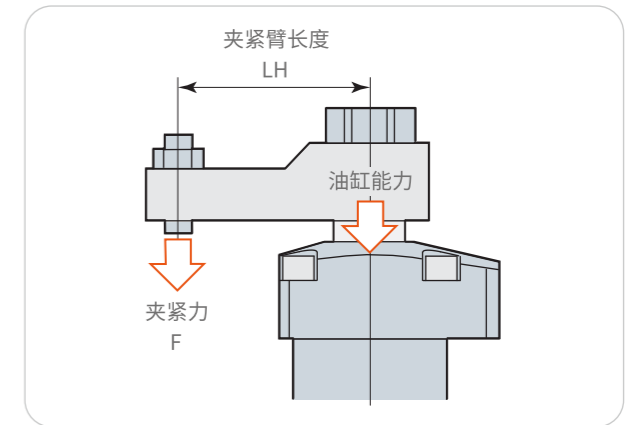
油压 (MPa)	油缸能力 (kN)	夹紧力 (kN)								最大臂长 MAX.LH (mm)
		夹紧臂长度 LH (mm)								
7	9.4	8.1	7.9	7.6	7.2					110
6.5	8.7	7.5	7.3	7.0	6.7	6.4				120
6	8.0	6.9	6.8	6.5	6.2	5.9	5.7			140
5.5	7.4	6.3	6.2	5.9	5.7	5.5	5.2	5.0		160
5	6.7	5.8	5.6	5.4	5.2	5.0	4.8	4.6		180
4.5	6.0	5.2	5.1	4.9	4.7	4.5	4.3	4.1	3.8	220
4	5.4	4.6	4.5	4.3	4.1	4.0	3.8	3.6	3.3	260
3.5	4.7	4.0	3.9	3.8	3.6	3.5	3.3	3.2	2.9	↑
3	4.0	3.5	3.4	3.2	3.1	3.0	2.9	2.7	2.5	↑
2.5	3.4	2.9	2.8	2.7	2.6	2.5	2.4	2.3	2.1	↑
2	2.7	2.3	2.3	2.2	2.1	2.0	1.9	1.8	1.7	↑
1.5	2.0	1.7	1.7	1.6	1.5	1.4	1.4	1.3		260
最高使用油压 (MPa)	7.0	7.0	7.0	7.0	6.8	6.1	5.6	4.8		

CSDE 16-N $F=P(1-0.0007xL)/(0.518+0.0006xL)$ 为不可使用范围

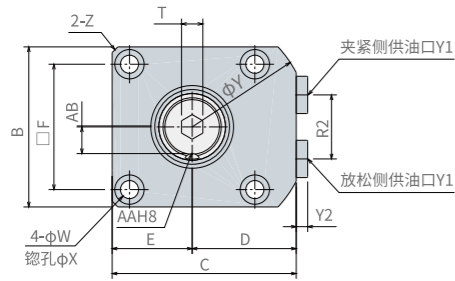
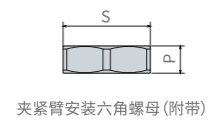
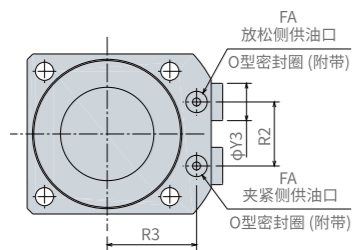
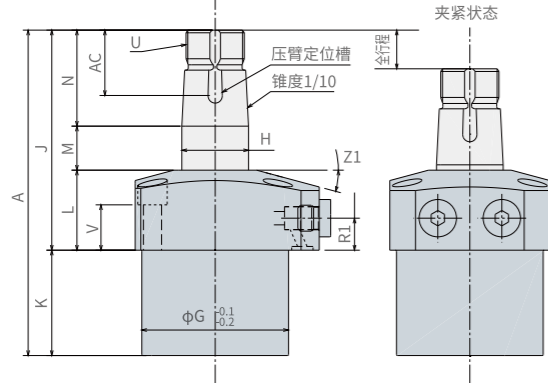
油压 (MPa)	油缸能力 (kN)	夹紧力 (kN)								最大臂长 MAX.LH (mm)
		夹紧臂长度 LH (mm)								
7	14.4	12.3	12.1	11.8	11.3	10.9	10.5			110
6.5	13.4	11.4	11.2	11.0	10.5	10.1	9.7	9.4		120
6	12.4	10.6	10.4	10.2	9.7	9.3	9.0	8.7		140
5.5	11.3	9.7	9.5	9.3	8.8	8.5	8.2	8.0	7.4	160
5	10.3	8.8	8.6	8.5	8.0	7.8	7.5	7.2	6.7	180
4.5	9.3	7.9	7.8	7.6	7.2	7.0	6.7	6.5	6.1	220
4	8.2	7.0	6.9	6.8	6.4	6.2	6.0	5.8	5.4	260
3.5	7.2	6.2	6.1	5.9	5.6	5.4	5.2	5.1	4.7	260
3	6.2	5.3	5.2	5.1	4.8	4.7	4.5	4.3	4.0	260
2.5	5.2	4.4	4.3	4.2	4.0	3.9	3.7	3.6	3.4	260
2	4.1	3.5	3.5	3.4	3.2	3.1	3.0	2.9	2.7	260
1.5	3.1	2.6	2.6	2.5	2.4	2.3	2.2	2.2	2.0	260
最高使用油压 (MPa)	7.0	7.0	7.0	7.0	7.0	7.0	6.5	5.5		

性能曲线图

- 夹紧力因夹紧臂长度(LH)和油压而异。请综合考虑夹紧臂长度(LH)、使用油压、安装尺寸等因素,选择合适的夹紧器型号。
- 注: 旋转式夹紧器的夹紧臂越长,作用在凸轮机构上的力则越大。使用的夹紧臂长度请勿超过最大臂长(Max. LH)。
- 夹紧臂长度(LH) 60 mm 夹紧力需要2 kN以上时,各型号使用的油压分别为
CSDE04型为7MPa
CSDE05型为4.5 MPa
CSDE06型为3 MPa
CSDE10型为2 MPa
CSDE16型为1.5 MPa
- F: 夹紧力(kN) P: 使用油压(MPa) LH: 夹紧臂长度(mm)



外形尺寸

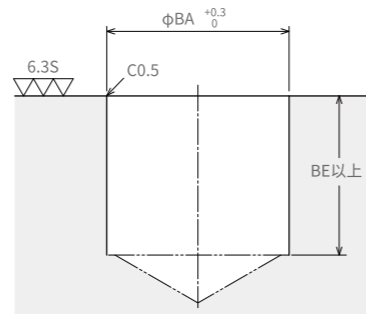
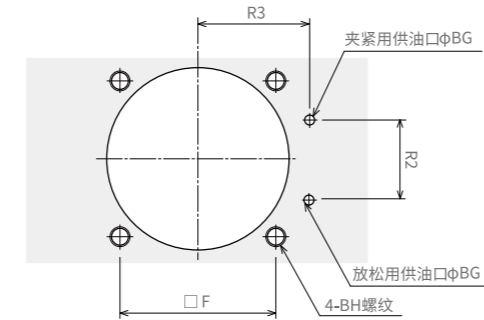

 放松状态
 旋转方向L(逆时针方向)


夹紧臂安装六角螺母(附带)

注意事项

1. 本产品未附带安装螺栓。请用户参考V尺寸并根据安装高度自行配备。

安装部位加工尺寸



(mm)

型号	CSDE04-□N	CSDE05-□N	CSDE06-□N	CSDE10-□N	CSDE16-□N
A	102.5	113.5	122	133.5	138
B	45	51	60	70	80
C	55	61	69	81	92
D	32.5	35.5	39	46	52
E	22.5	25.5	30	35	40
F	34	40	47	55	63
G	40	48	55	65	75
H	18	22	25	30	35
J	66.5	75.5	82.5	89	108
K	36	38	39.5	44.5	52
L	25	28	30	31	38
M	14.5	15.5	16.5	18	24
N	27	32	36	40	46
P	8	9	10	11	11
R1	11.5	13	13	14	18
R2	18	22	24	30	32
R3	26	30	33.5	39.5	45
S	24	30	32	41	46
T	6	8	8	10	10
U	M16 x 1.5	M20 x 1.5	M22 x 1.5	M27 x 1.5	M30 x 1.5
V	15.5	17.5	17	17	21
phi W	5.5	5.5	6.8	6.8	9
phi X	9	9	11	11	14
phi Y	73	83	88	106	116
Y1	G1/8	G1/8	G1/8	G1/8	G1/4
Y2	4.3	4.3	4.3	4.3	5.3
Y3	14	14	14	14	19
Z	C3	C3	C3	C4	C5
Z1	15°	15°	15°	15°	15°
phi AA	4	5	6	6	8
AB	7	9	10	12.5	14
AC	18.5	21.5	24.5	27.5	28.5
O型圈FA(硬度Hs90)	P5	P5	P5	P7	P7
流量控制阀					
夹紧侧	VFRP-01	VFRP-01	VFRP-01	VFRP-01	VFRP-02
放松侧	VFBP-01	VFBP-01	VFBP-01	VFBP-01	VFBP-02

安装孔尺寸表

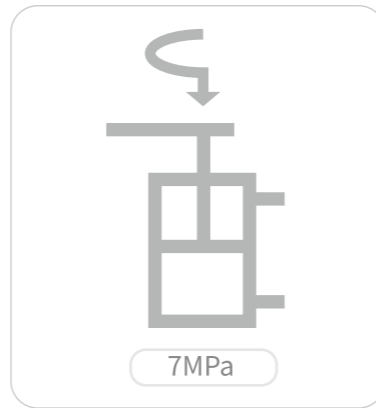
(mm)

型号	CSDE04-□N	CSDE05-□N	CSDE06-□N	CSDE10-□N	CSDE16-□N
BA	40	48	55	65	75
BE	36.5	38.5	40	45	52.5
BG	3	3	3	5	5
BH	M5 x 0.8	M5 x 0.8	M6	M6	M8

● 上法兰式双动型转角缸
标准型

Model **CSDE**

注:无位置检测功能



性能表

CSDE 03 $F=P(1-0.0021xL)/(2.9379+0.0052xL)$ 为不可使用范围

油压 (MPa)	油缸能力 (kN)	夹紧力 (kN)								最大臂长 MAX.LH (mm)
		夹紧臂长度 LH (mm)								
		30	40	50	60	80	100	120	150	
7	2.48	2.2	2.1	2.0	1.9	1.8				96
6.5	2.30	2.0	1.9	1.9	1.8	1.7	1.5			110
6	2.13	1.9	1.8	1.7	1.7	1.5	1.4	1.3		129
5.5	1.95	1.7	1.6	1.6	1.5	1.4	1.3	1.2	1.1	150
5	1.77	1.6	1.5	1.4	1.4	1.3	1.2	1.1	1.0	150
4.5	1.59	1.4	1.4	1.3	1.3	1.2	1.1	1.0	0.9	150
4	1.42	1.3	1.2	1.2	1.1	1.0	1.0	0.9	0.8	150
3.5	1.24	1.1	1.1	1.0	1.0	0.9	0.8	0.8	0.7	150
3	1.06	1.0	0.9	0.9	0.9	0.8	0.7	0.7	0.6	150
2.5	0.89	0.8	0.8	0.7	0.7	0.7	0.6	0.6	0.5	150
2	0.71	0.7	0.6	0.6	0.6	0.5	0.5	0.5	0.4	150
1.5	0.53	0.5	0.5	0.5	0.4	0.4	0.4	0.4	0.3	150
最高使用油压 (MPa)	7.0	7.0	7.0	7.0	7.0	6.9	6.3	5.6		

CSDE 04 $F=P(1-0.0016xL)/(2.0920+0.0040xL)$ 为不可使用范围

油压 (MPa)	油缸能力 (kN)	夹紧力 (kN)								最大臂长 MAX.LH (mm)
		夹紧臂长度 LH (mm)								
		40	50	60	70	80	100	120	150	
7	3.50	3.0	2.9	2.8	2.7	2.6	2.4	2.2		124
6.5	3.25	2.7	2.7	2.6	2.5	2.4	2.2	2.1		144
6	3.00	2.5	2.5	2.4	2.3	2.2	2.1	1.9	1.7	171
5.5	2.75	2.3	2.3	2.2	2.1	2.0	1.9	1.8	1.6	210
5	2.50	2.1	2.1	2.0	1.9	1.9	1.7	1.6	1.5	210
4.5	2.25	1.9	1.9	1.8	1.7	1.7	1.6	1.5	1.3	210
4	2.00	1.7	1.7	1.6	1.5	1.5	1.4	1.3	1.2	210
3.5	1.75	1.5	1.4	1.4	1.4	1.3	1.2	1.1	1.0	210
3	1.50	1.3	1.2	1.2	1.2	1.1	1.1	1.0	0.9	210
2.5	1.25	1.1	1.0	1.0	1.0	0.9	0.9	0.8	0.8	210
2	1.00	0.9	0.8	0.8	0.8	0.8	0.7	0.7	0.6	210
1.5	0.75	0.7	0.6	0.6	0.6	0.6	0.5	0.5	0.5	210
最高使用油压 (MPa)	7.0	7.0	7.0	7.0	7.0	7.0	7.0	6.4		

CSDE 05 $F=P(1-0.0009xL)/(1.4892+0.0018xL)$ 为不可使用范围

油压 (MPa)	油缸能力 (kN)	夹紧力 (kN)								最大臂长 MAX.LH (mm)
		夹紧臂长度 LH (mm)								
		50	60	80	100	120	140	160	200	
7	4.87	4.3	4.2	4.0	3.9	3.7	3.6			141
6.5	4.52	4.0	3.9	3.7	3.6	3.4	3.3			157
6	4.17	3.7	3.6	3.5	3.3	3.2	3.1	2.9		178
5.5	3.82	3.4	3.3	3.2	3.0	2.9	2.8	2.7	2.5	204
5	3.48	3.1	3.0	2.9	2.8	2.7	2.6	2.5	2.3	230
4.5	3.13	2.8	2.7	2.6	2.5	2.4	2.3	2.2	2.0	230
4	2.78	2.5	2.4	2.3	2.2	2.1	2.1	2.0	1.8	230
3.5	2.43	2.2	2.1	2.0	1.9	1.8	1.7	1.6	1.4	230
3	2.09	1.9	1.8	1.7	1.7	1.6	1.5	1.4	1.2	230
2.5	1.74	1.6	1.5	1.5	1.4	1.4	1.3	1.2	1.2	230
2	1.39	1.3	1.2	1.2	1.1	1.1	1.0	1.0	0.9	230
1.5	1.04	1.0	0.9	0.9	0.9	0.8	0.8	0.8	0.7	230
最高使用油压 (MPa)	7.0	7.0	7.0	7.0	7.0	7.0	6.6	5.7		

CSDE 06 $F=P(1-0.0011xL)/(1.0039+0.0011xL)$ 为不可使用范围

油压 (MPa)	油缸能力 (kN)	夹紧力 (kN)								最大臂长 MAX.LH (mm)
		夹紧臂长度 LH (mm)								
		50	60	80	100	120	140	160	200	
7	7.21	6.3	6.2	5.9	5.6	5.4	5.2			142
6.5	6.69	5.8	5.7	5.5	5.2	5.0	4.8			159
6	6.18	5.4	5.3	5.1	4.8	4.6	4.4	4.2		180
5.5	5.66	5.0	4.8	4.6	4.4	4.2	4.1	3.9	3.6	209
5	5.15	4.5	4.4	4.2	4.0	3.9	3.7	3.5	3.2	245
4.5	4.63	4.1	4.0	3.8	3.6	3.5	3.3	3.2	2.9	245
4	4.12	3.6	3.5	3.4	3.2	3.1	3.0	2.8	2.6	245
3.5	3.60	3.2	3.1	3.0	2.8	2.7	2.6	2.5	2.3	245
3	3.09	2.7	2.7	2.6	2.4	2.3	2.2	2.1	2.0	245
2.5	2.57	2.3	2.2	2.1	2.0	2.0	1.9	1.8	1.6	245
2	2.06	1.8	1.8	1.7	1.6	1.6	1.5	1.4	1.3	245
1.5	1.54	1.4	1.4	1.3	1.2	1.2	1.1	1.1	1.0	245
最高使用油压 (MPa)	7.0	7.0	7.0	7.0	7.0	7.0	6.4	5.6		

CSDE 10 $F=P(1-0.0009xLH)/(0.78+0.0010xLH)$ 为不可使用范围

油压 (MPa)	油缸能力 (kN)	夹紧力 (kN)								最大臂长 MAX.LH (mm)
		夹紧臂长度 LH (mm)								
		50	60	80	100	120	140	160	200	
7	9.4	8.1	7.9	7.6	7.2					110
6.5	8.7	7.5	7.3	7.0	6.7	6.4				120
6	8.0	6.9	6.8	6.5	6.2	5.9	5.7			140
5.5	7.4	6.3	6.2	5.9	5.7	5.5	5.2	5.0		160
5	6.7	5.8	5.6	5.4	5.2	5.0	4.8	4.6		180
4.5	6.0	5.2	5.1	4.9	4.7	4.5	4.3	4.1	3.8	220
4	5.4	4.6	4.5	4.3	4.1	4.0	3.8	3.6	3.3	260
3.5	4.7	4.0	3.9	3.8	3.6	3.5	3.3	3.2	2.9	260
3	4.0	3.5	3.4	3.2	3.1	3.0	2.9	2.7	2.5	260
2.5	3.4	2.9	2.8	2.7	2.6	2.5	2.4	2.3	2.1	260
2	2.7	2.3	2.3	2.2	2.1	2.0	1.9	1.8	1.7	260
1.5	2.0	1.7	1.7	1.6	1.6	1.5	1.4	1.4	1.3	260
最高使用油压 (MPa)	7.0	7.0	7.0	7.0	6.8	6.1	5.6	4.8		

CSDE 16 $F=P(1-0.0007xL)/(0.518+0.0006xL)$ 为不可使用范围

油压 (MPa)	油缸能力 (kN)	夹紧力 (kN)								最大臂长 MAX.LH (mm)
		夹紧臂长度 LH (mm)								
		50	60	80	100	120	140	160	200	
7	14.4	12.3	12.1	11.8	11.3	10.9	10.5			110
6.5	13.4	11.4	11.2	11.0	10.5	10.1	9.7	9.4		120
6	12.4	10.6	10.4	10.2	9.7	9.3	9.0	8.7		140
5.5	11.3	9.7	9.5	9.3	8.8	8.5	8.2	8.0	7.4	160
5	10.3	8.8	8.6	8.5	8.0	7.8	7.5	7.2	6.7	180
4.5	9.3	7.9	7.8	7.6	7.2	7.0	6.7	6.5	6.1	220
4	8.2	7.0	6.9	6.8	6.4	6.2	6.0	5.8	5.4	260
3.5	7.2	6.2	6.1	5.9	5.6	5.4	5.2	5.1	4.7	260
3	6.2	5.3	5.2	5.1	4.8	4.7	4.5	4.3	4.0	260
2.5	5.2	4.4	4.3	4.2	4.0	3.9	3.7	3.6	3.4	260
2	4.1	3.5	3.5	3.4	3.2	3.1	3.0	2.9	2.7	260
1.5	3.1	2.6	2.6	2.5	2.4	2.3	2.2	2.2	2.0	260
最高使用油压 (MPa)	7.0	7.0	7.0	7.0	7.0	7.0	6.5	5.5		

型号表示

CSDE

06

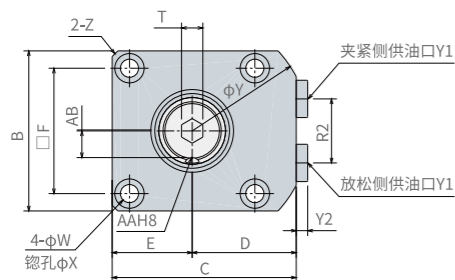
R

记号	缸内径(mm)	行程(mm)	记号	夹紧时旋转方向
03	26	13.5	L	左向 (逆时针)
04	31	14.5		
05	37	15.5		
06	44	18.5	R	右向 (顺时针)
10	51	20		
16	62	24		

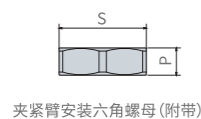
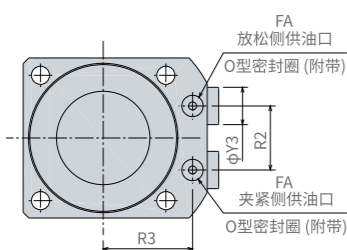
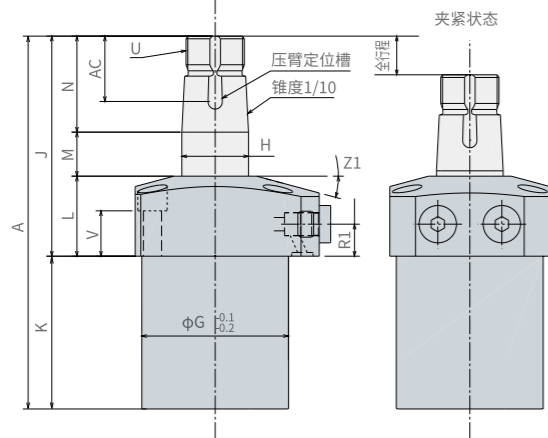
产品规格

型号	CSDE03	CSDE04	CSDE05	CSDE06	CSDE10	CSDE16	
油缸能力 (油压为7MPa时)(kN)	2.5	3.5	4.9	7.2	9.3	14.4	
油缸内径 (mm)	26	31	37	44	51	62	
主杆径 (mm)	15	18	22	25	30	35	
油缸面积 (夹紧侧) (cm ²)	3.5	5.0	6.9	10.3	13.4	20.6	
旋转角度	90°±3°						
定位销槽位置精度	±1°						
夹紧重复定位精度	±0.5°						
全行程 (mm)	13.5	14.5	15.5	18.5	20	24	
旋转行程 (90°) (mm)	5.5	6.5	7.5	8.5	10	12	
夹紧行程 (mm)	8	8	8	10	10	12	
油缸容量	加紧 (cm ³)	4.8	7.3	10.8	19	26.7	
	放松 (cm ³)	7.2	10.9	16.7	28.1	40.8	
油压	最高使用压力 (MPa)	7					
	最低动作压力 (MPa)	1.5					
使用温度 (°C)	0-70						
质量 (kg)	0.7	0.9	1.4	2	2.9	4.2	
安装螺丝推荐紧固扭矩 (强度等级12.9)(N·m)	3.5	7	7	11	11	25	

外形尺寸

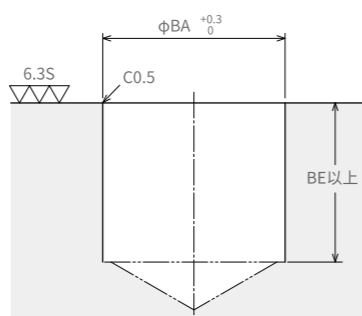
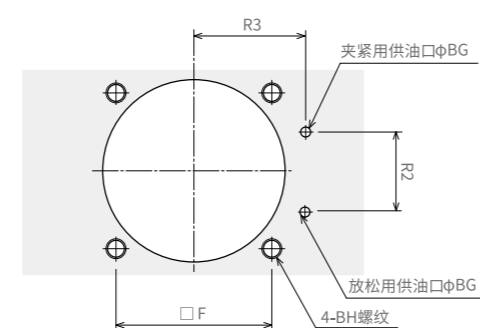


放松状态
旋转方向L(逆时针方向)



夹紧臂安装六角螺母(附带)

安装部位加工尺寸



(mm)

型号	CSDE03-□	CSDE04-□	CSDE05-□	CSDE06-□	CSDE10-□	CSDE16-□
A	104	115	128.5	145.5	156	181
B	40	45	51	60	70	80
C	50	55	61	69	81	92
D	30	32.5	35.5	39	46	52
E	20	22.5	25.5	30	35	40
F	31.4	34	40	47	55	63
G	36	40	48	55	65	75
H	15	18	22	25	30	35
J	64.5	68.5	77.5	86.5	93	110
K	39.5	46.5	51	59	63	71
L	25	25	28	30	31	38
M	15.5	16.5	17.5	20.5	22	26
N	24	27	32	36	40	46
P	7	8	9	10	11	11
R1	11	11.5	13	13	13	19
R2	16	18	22	24	30	32
R3	23.5	26	30	33.5	39.5	45
S	22	24	30	32	41	46
T	5	6	8	8	10	10
U	M14 x 1.5	M16 x 1.5	M20 x 1.5	M22 x 1.5	M27 x 1.5	M30 x 1.5
V	16	15.5	16.5	17	17	21
φW	4.5	5.5	5.5	6.8	6.8	9
φX	7.5	9	9	11	11	14
φY	67.5	73	83	88	106	116
Y1	G1/8	G1/8	G1/8	G1/8	G1/8	G1/4
Y2	4.3	4.3	4.3	4.3	4.3	5.3
Y3	14	14	14	14	14	19
Z	C2	C3	C3	C3	C4	C5
Z1	15°	15°	15°	15°	15°	15°
φAA	4	4	5	6	6	8
AB	6	7	9	10	12.5	14
AC	17.5	18.5	21.5	24.5	27.5	28.5
O型圈FA(硬度Hs90)	P5	P5	P5	P5	P7	P7
流量控制阀	夹紧侧 VFRP-01	VFRP-01	VFRP-01	VFRP-01	VFRP-01	VFRP-02
	放松侧 VFBP-01	VFBP-01	VFBP-01	VFBP-01	VFBP-01	VFBP-02

安装孔尺寸表

(mm)

型号	CSDE03-□	CSDE04-□	CSDE05-□	CSDE06-□	CSDE10-□	CSDE16-□
BA	36	40	48	55	65	75
BE	40	47	51.5	59.5	63.5	71.5
BG	3	3	3	3	5	5
BH	M4 x 1.5	M5 x 0.8	M5 x 0.8	M6	M6	M8

注意事项

1. 本产品未附带安装螺栓。请用户参考V尺寸并根据安装高度自行配备。

锥形套



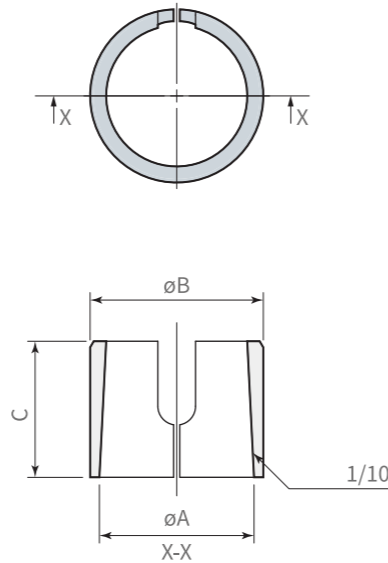
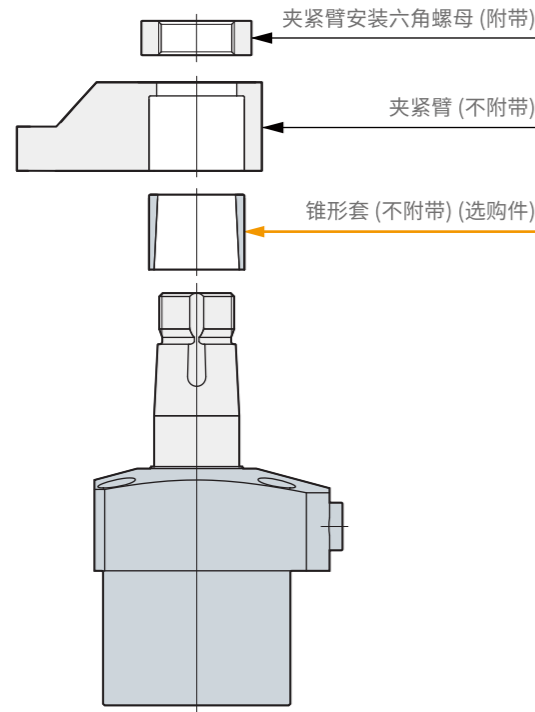
型号表示

CTH

03
04T
04
05
06
10
16

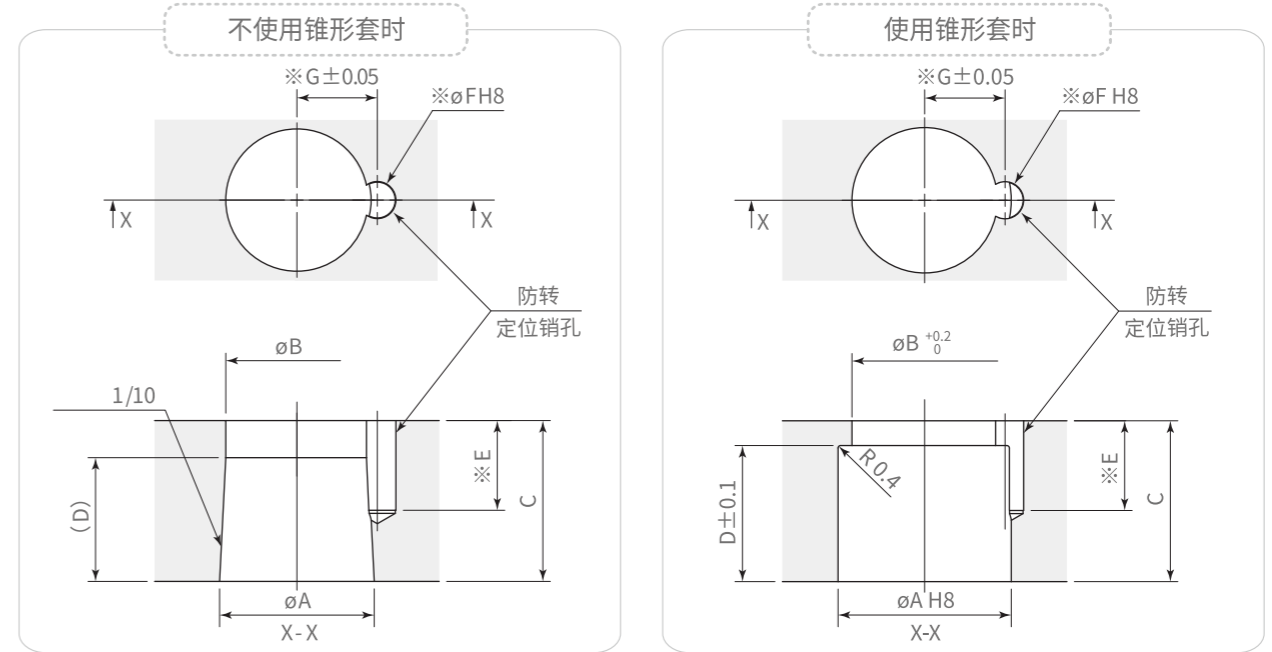
MS

外形尺寸



锥形套型号	CTH03-MS	CTH04T-MS	CTH04-MS	CTH05-MS	CTH06-MS	CTH10-MS	CTH16-MS
适用产品型号	CSDE03标准型	CSDE04-F.G.H	CSDE04-N CSDE04标准型	CSDE05-F.G.H.N CSDE05标准型	CSDE06-F.G.H.N CSDE06标准型	CSDE10-F.G.H.N CSDE10标准型	CSDE16-F.G.H.N CSDE16标准型
ϕA	15	16	18	22	25	30	35
ϕB	17	18	20	25	28	34	40
C	14	14	16	19	22	25	31

夹紧臂加工图



※如不使用防转定位销, 定位销孔 (E、 ϕF 、G) 尺寸不需加工。

不使用锥形套时

油缸型号	CSDE03标准型	CSDE04-F.G.H	CSDE04-N CSDE04标准型	CSDE05-F.G.H.N CSDE05标准型	CSDE06-F.G.H.N CSDE06标准型	CSDE10-F.G.H.N CSDE10标准型	CSDE16-F.G.H.N CSDE16标准型
ϕA	15 ^{-0.016} _{-0.034}	16 ^{-0.016} _{-0.034}	18 ^{-0.016} _{-0.034}	22 ^{-0.020} _{-0.041}	25 ^{-0.020} _{-0.041}	30 ^{-0.020} _{-0.041}	35 ^{-0.025} _{-0.050}
ϕB	14	14.7	16.5	20.2	22.9	27.6	32
C	17	17	19	23	26	29	35
D	10	13	15	18	21	24	30
E	10.5	10.5	10.5	12.5	14.5	16.5	17.5
ϕF	4 ^{+0.018} ₀	4 ^{+0.018} ₀	4 ^{+0.018} ₀	5 ^{+0.018} ₀	6 ^{+0.018} ₀	6 ^{+0.018} ₀	8 ^{+0.022} ₀
G	8	8	9	11.5	13	15.5	18

使用锥形套时

油缸型号	CSDE03标准型	CSDE04-F.G.H	CSDE04-N CSDE04标准型	CSDE05-F.G.H.N CSDE05标准型	CSDE06-F.G.H.N CSDE06标准型	CSDE10-F.G.H.N CSDE10标准型	CSDE16-F.G.H.N CSDE16标准型
锥形套型号	CTH03-MS	CTH04T-MS	CTH04-MS	CTH05-MS	CTH06-MS	CTH10-MS	CTH16-MS
ϕA	17 ^{+0.033} ₀	18 ^{+0.033} ₀	20 ^{+0.033} ₀	25 ^{+0.033} ₀	28 ^{+0.033} ₀	34 ^{+0.033} ₀	40 ^{+0.033} ₀
ϕB	15	15	17	21	23.5	29	33
C	17	17	19	23	26	29	35
D	14	14	16	19	22	25	31
E	10.5	10.5	10.5	12.5	14.5	16.5	17.5
ϕF	4 ^{+0.018} ₀	4 ^{+0.018} ₀	4 ^{+0.018} ₀	5 ^{+0.018} ₀	6 ^{+0.018} ₀	6 ^{+0.018} ₀	8 ^{+0.022} ₀
G	8	8	9	11.5	13	15.5	18