

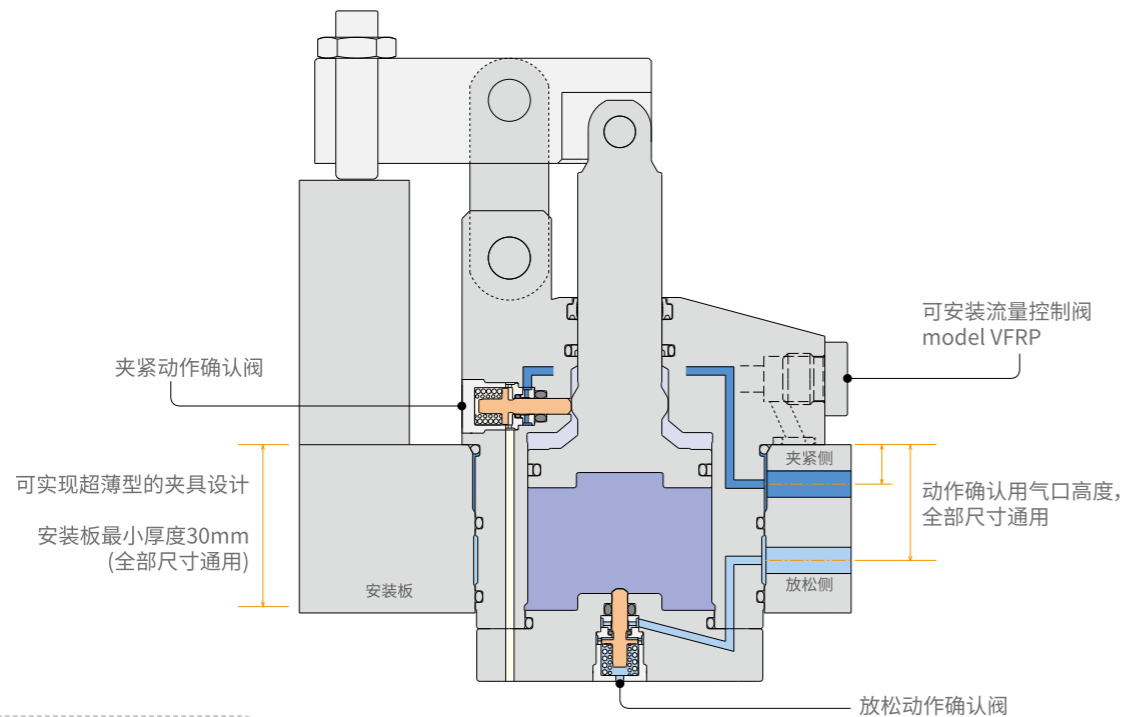
● 位置检测器内置式 上法兰双动型杠杆缸

Model **CLDE**



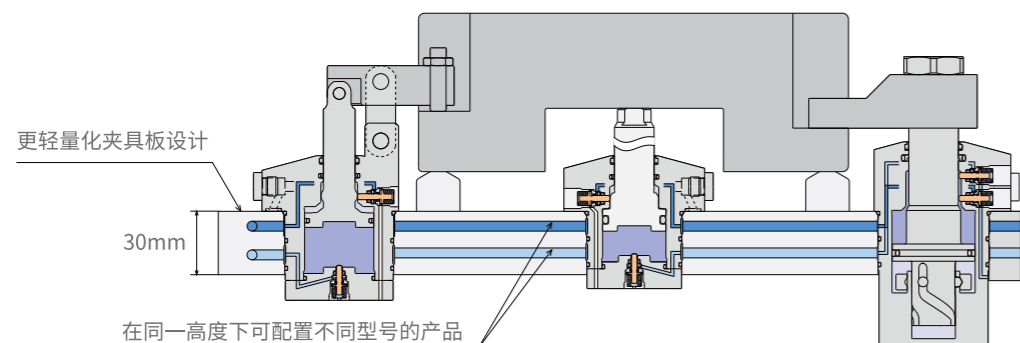
剖面结构

注:本图表示夹紧、放松、误夹紧动作确认型 (Model CLDE-□F)

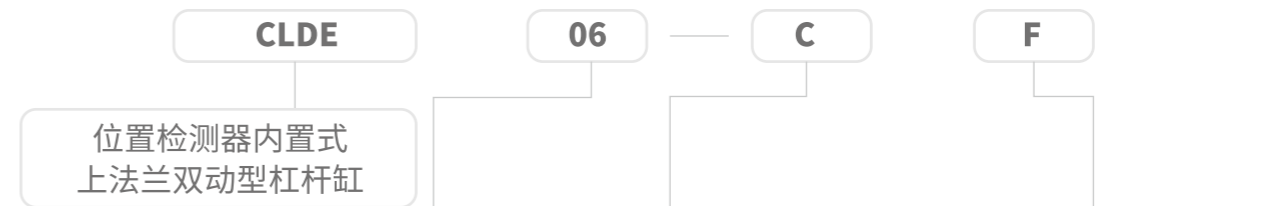


产品特长

- 通过对油缸执行动作的确认及信号反馈, 可以实现高速、安全、可靠的工作搬运。
- 位置传感器内置, 大幅减小夹具板设计厚度, 更加适用于轻量化要求的自动化生产线。
- 能防止因误夹紧造成的加工不良和刀具破损。
- 优化的动作确认用供气口高度, 实现简单的油路设计。



型号表示



记号	缸内径(mm)	行程(mm)	记号	夹紧方向	记号	位置检测
03	24	16	L	左向	F	夹紧、放松、误夹紧检测
04	26	17.5			G	夹紧、误夹紧检测
05	30	20.5	C	中央	H	放松检测
06	35	23			N	小巧型 注:无位置检测功能
10	45	26.5	R	右向		
16	55	32				

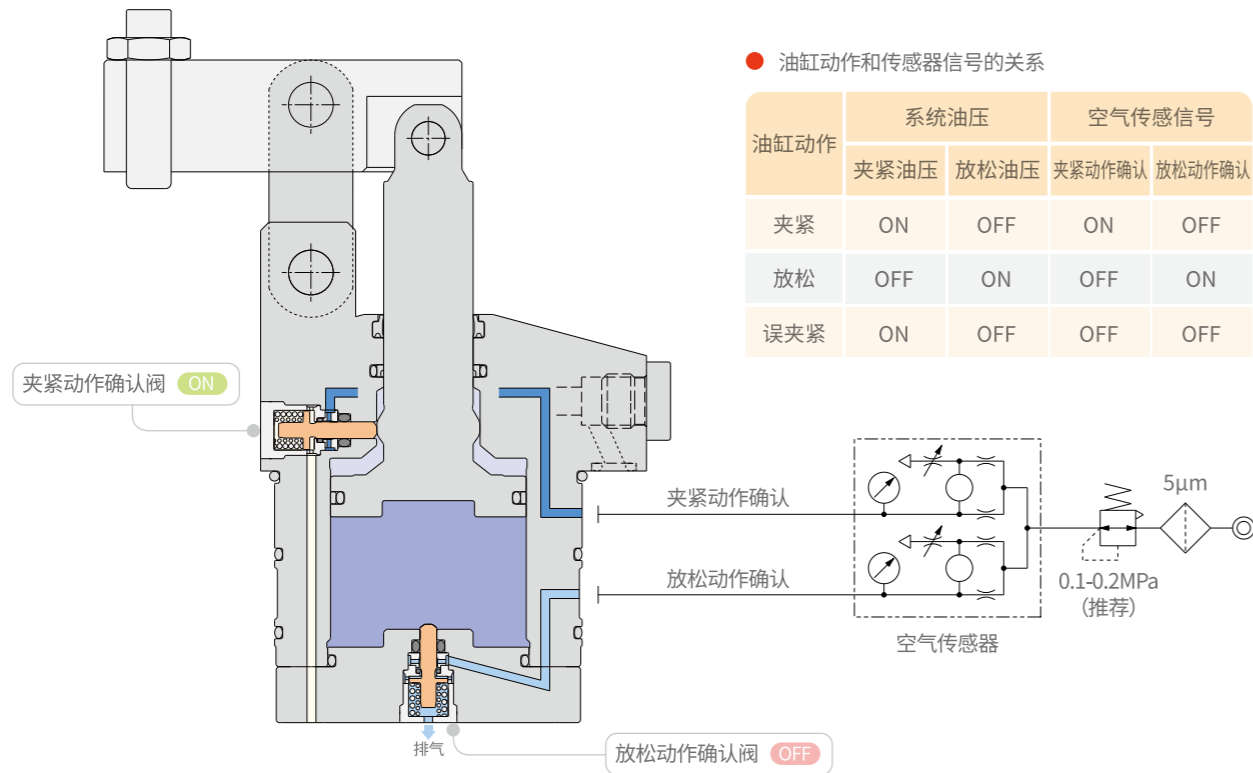
注:CLDE03只对应小巧型。

产品规格

型号	CLDE03-N	CLDE04	CLDE05	CLDE06	CLDE10	CLDE16
油缸能力 (油压为7MPa时)(kN)	3.1	3.8	5.0	6.7	11.2	16.6
油缸内径 (mm)	24	26	30	35	45	55
主杆径 (mm)	10	12	14	16	20	22
油缸面积 (夹紧侧) (cm <sup>2</sup> )	3.7	5.3	7.1	9.6	15.9	23.7
全行程 (mm)	18.5	20.5	23.5	26	29.5	35
夹紧行程 (mm)	16	17.5	20.5	23	26.5	32
行程余量 (mm)	2.5	3	3	3	3	3
油缸容量	夹紧 (cm <sup>3</sup> )	7.4	10.9	16.6	25.0	46.9
	放松 (cm <sup>3</sup> )	6.9	8.6	13	19.8	37.7
最高使用压力 (MPa)	7					
最低使用压力 (MPa)	1					
推荐使用气压 (MPa)	0.1-0.2					
推荐空气传感元件	ISA3-G, ISA2-G (SMC制品) / GPS2-05-15 (CKD制品)					
使用温度 (°C)	0-70					
质量 (kg)	CLDE□-□F	-	0.9	1.4	1.9	2.8
	CLDE□-□G	-	0.8	1.3	1.7	2.6
	CLDE□-□H	-	0.8	1.1	1.5	2.3
	CLDE□-□N	0.6	0.7	1.0	1.4	2.2
安装螺丝推荐紧固扭矩 (强度等级12.9)(N·m)	3.5	7	7	11	11	25

动作原理

CLDE□-□F 夹紧、放松、误夹紧动作确认。

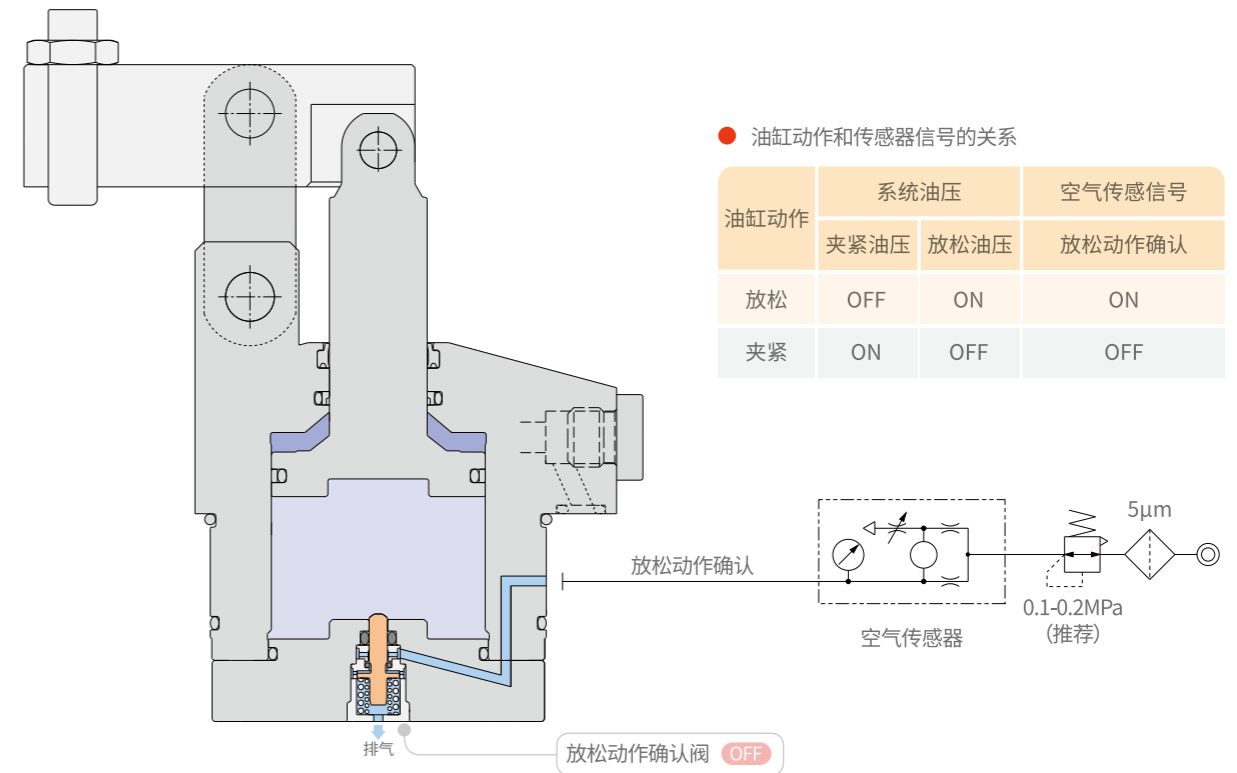


● 油缸动作和传感器信号的关系

油缸动作	系统油压		空气传感信号	
	夹紧油压	放松油压	夹紧动作确认	放松动作确认
夹紧	ON	OFF	ON	OFF
放松	OFF	ON	OFF	ON
误夹紧	ON	OFF	OFF	OFF

动作原理

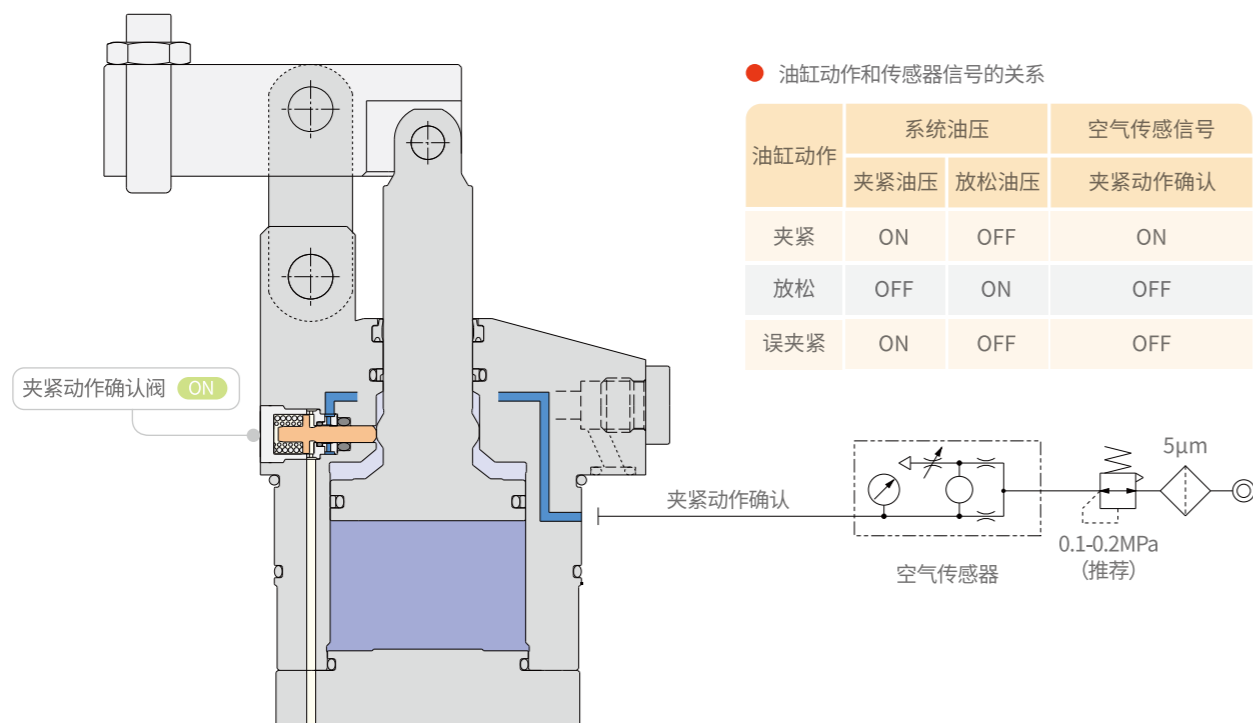
CLDE□-□H 放松动作确认。



● 油缸动作和传感器信号的关系

油缸动作	系统油压		空气传感信号
	夹紧油压	放松油压	放松动作确认
放松	OFF	ON	ON
夹紧	ON	OFF	OFF

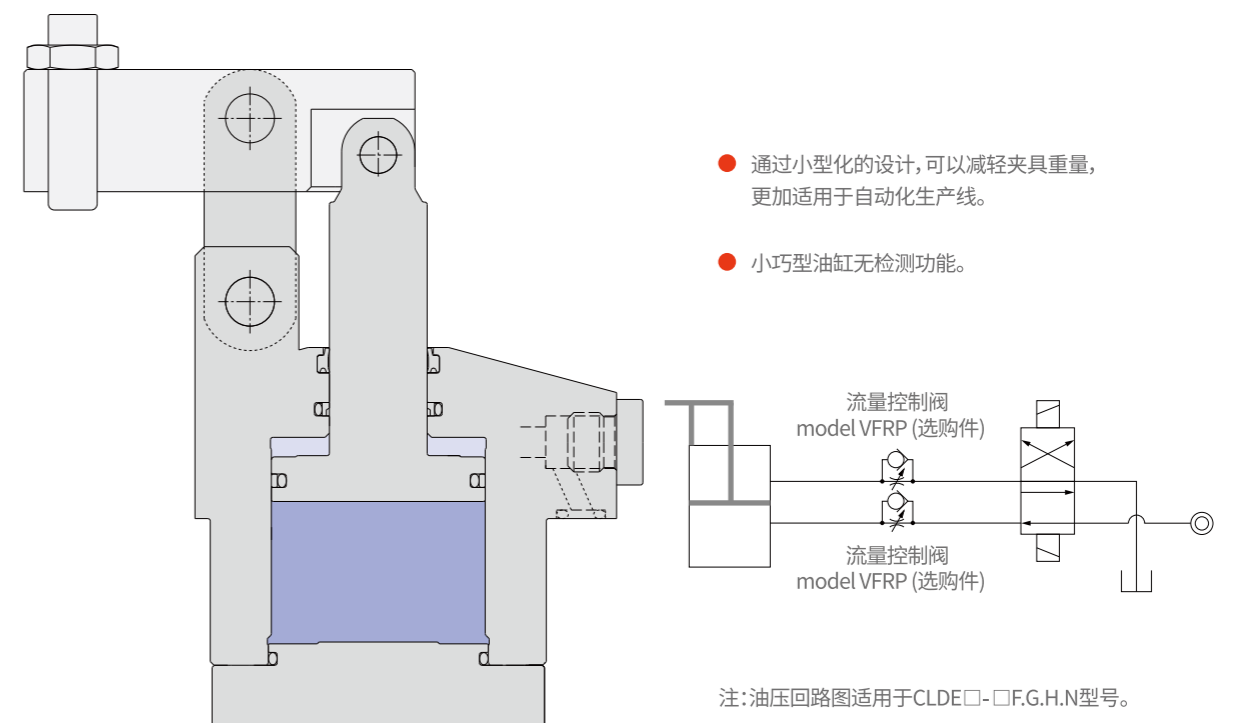
CLDE□-□G 夹紧、误夹紧动作确认。



● 油缸动作和传感器信号的关系

油缸动作	系统油压		空气传感信号
	夹紧油压	放松油压	夹紧动作确认
夹紧	ON	OFF	ON
放松	OFF	ON	OFF
误夹紧	ON	OFF	OFF

CLDE□-□N 小巧型



● 通过小型化的设计,可以减轻夹具重量,更加适用于自动化生产线。

● 小巧型油缸无检测功能。

注:油压回路图适用于CLDE□-□F.G.H.N型号。

性能表

CLDE 03 F=(5.9xP)/(LH-14.5) 为不可使用范围
油压 (MPa) 油缸能力 (kN) 夹紧臂长度 LH (mm) 最短臂长 MIN.LH (mm)

CLDE 04 F=(7.64xP)/(LH-16) 为不可使用范围
油压 (MPa) 油缸能力 (kN) 夹紧臂长度 LH (mm) 最短臂长 MIN.LH (mm)

CLDE 05 F=(11.77xP)/(LH-18.5) 为不可使用范围
油压 (MPa) 油缸能力 (kN) 夹紧臂长度 LH (mm) 最短臂长 MIN.LH (mm)

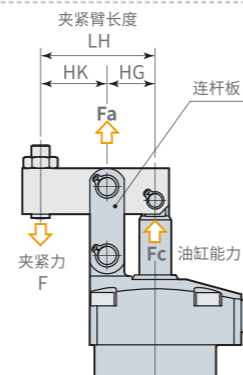
CLDE 06 F=(18.18xP)/(LH-21) 为不可使用范围
油压 (MPa) 油缸能力 (kN) 夹紧臂长度 LH (mm) 最短臂长 MIN.LH (mm)

CLDE 10 F=(35.06xP)/(LH-24.5) 为不可使用范围
油压 (MPa) 油缸能力 (kN) 夹紧臂长度 LH (mm) 最短臂长 MIN.LH (mm)

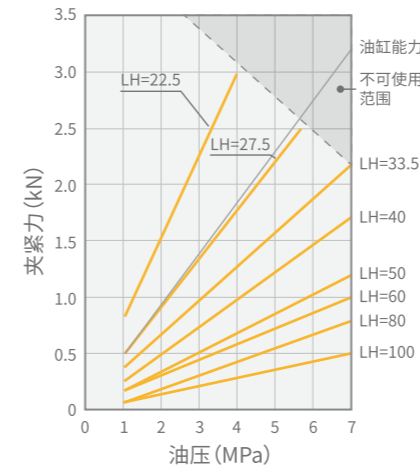
CLDE 16 F=(64.14xP)/(LH-30) 为不可使用范围
油压 (MPa) 油缸能力 (kN) 夹紧臂长度 LH (mm) 最短臂长 MIN.LH (mm)

性能曲线图

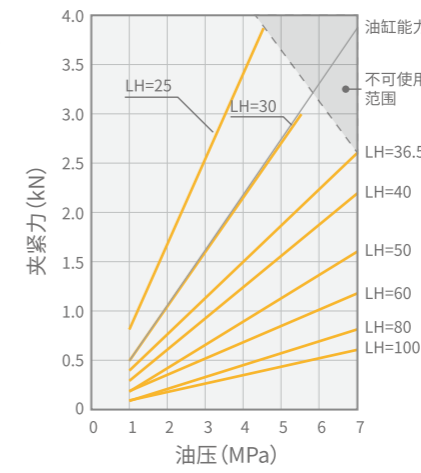
- 夹紧力因夹紧臂长度(LH)和油压(P)而异。
● 夹紧力计算公式 加紧力F=系数1 x 油压P / (加紧臂长度LH-系数2)
● CLDE06加紧臂长度(LH)50mm, 油压7MPa时, 加紧F=18.18 x 7 / (50-21.0) =4.4kN
● 连杆机构会损伤, 请勿在不可使用范围内使用。



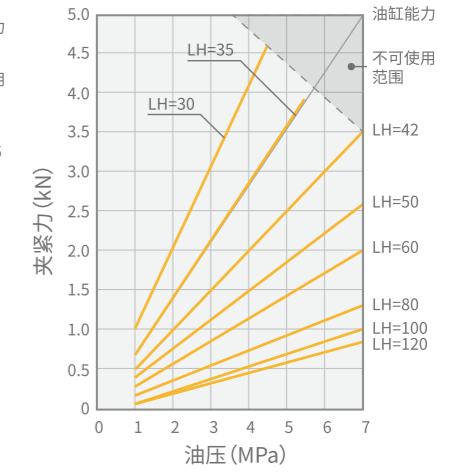
CLDE 03



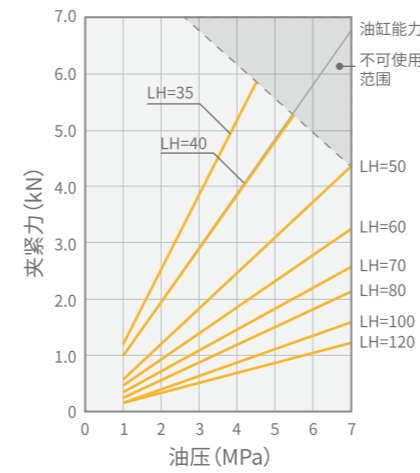
CLDE 04



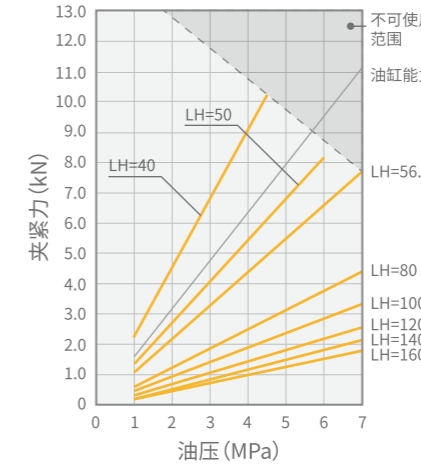
CLDE 05



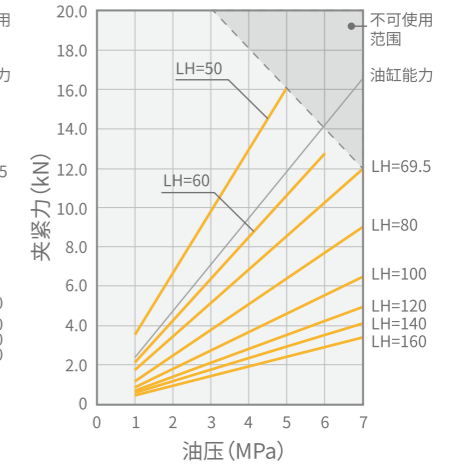
CLDE 06



CLDE 10

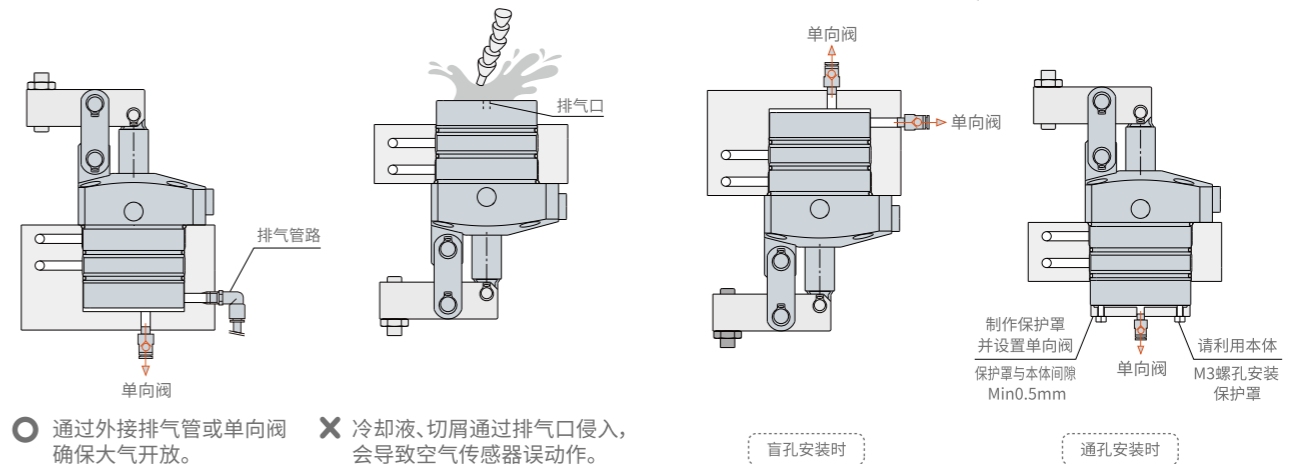


CLDE 16



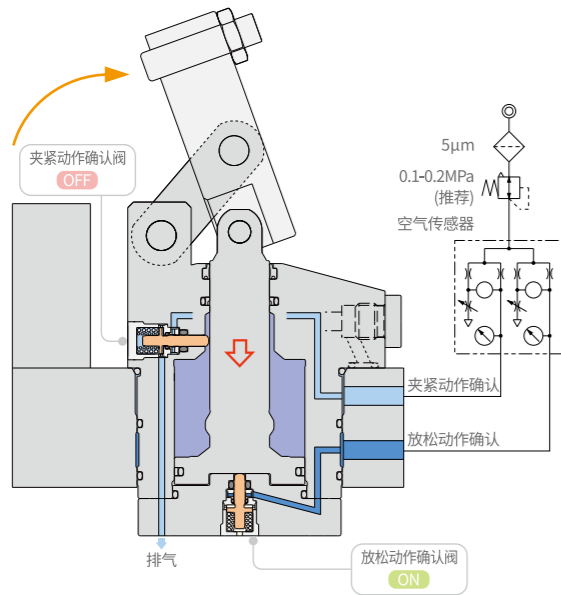
注意事项

- 排气口必须保持大气开放, 且需要防止冷却液、切屑的侵入。如果排气口被堵塞, 就会导致空气传感器的误动作。
● 使用时请确保持续向进气口供气。
● 请参考以下方法配管。可通过设置低开启压力的单向阀有效防止冷却液、切屑的侵入。(推荐单向阀: SMC制 AKH系列, 开启压力为0.005MPa)



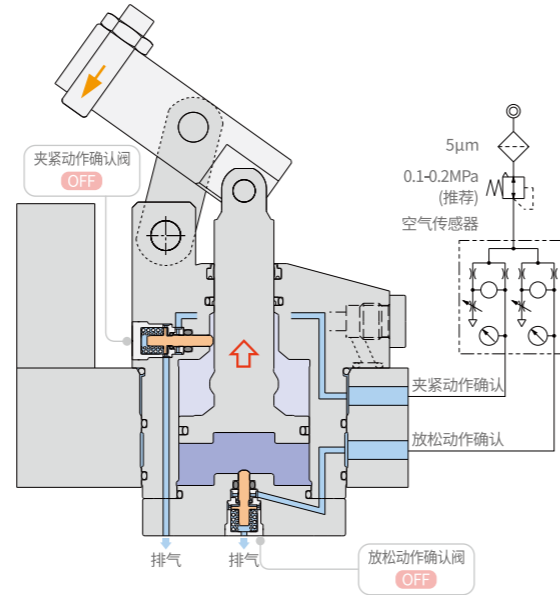
夹紧、放松、误夹紧动作确认

放松检测



油缸动作	系统油压		空气传感信号	
	夹紧油压	放松油压	夹紧动作确认	放松动作确认
放松	OFF	ON	OFF	ON

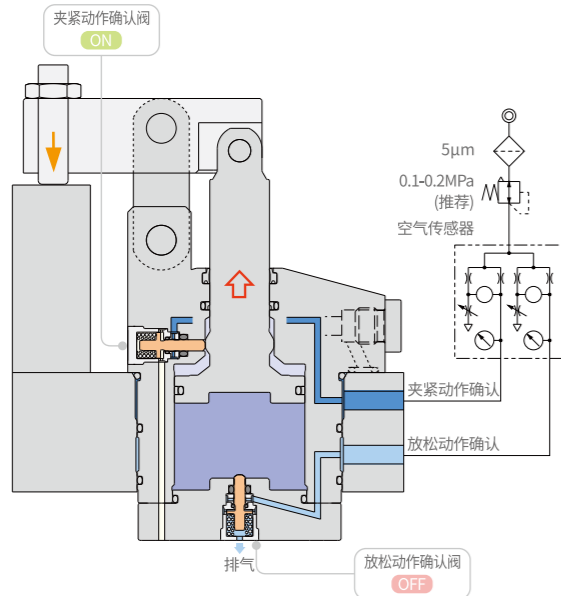
行程途中



油缸动作	系统油压		空气传感信号	
	夹紧油压	放松油压	夹紧动作确认	放松动作确认
行程中	ON	OFF	OFF	OFF

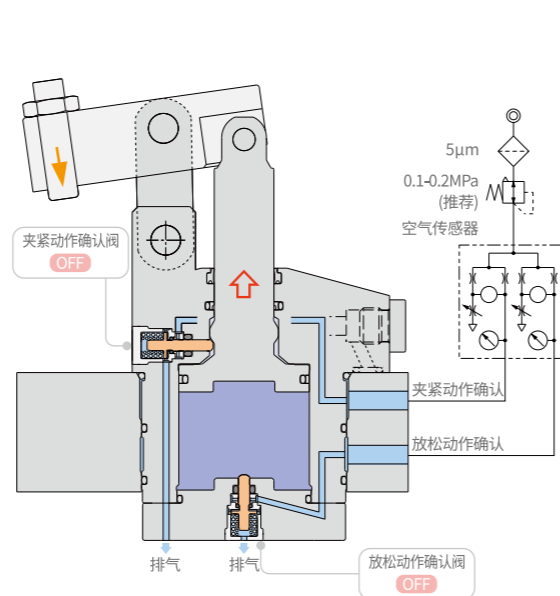
解除放松侧油压供给时, 活塞杆可能在内置弹簧的作用下升起1mm左右。

夹紧检测



油缸动作	系统油压		空气传感信号	
	夹紧油压	放松油压	夹紧动作确认	放松动作确认
夹紧	ON	OFF	ON	OFF

误夹紧检测



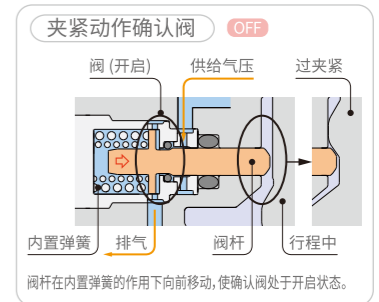
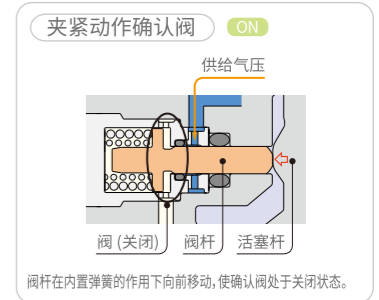
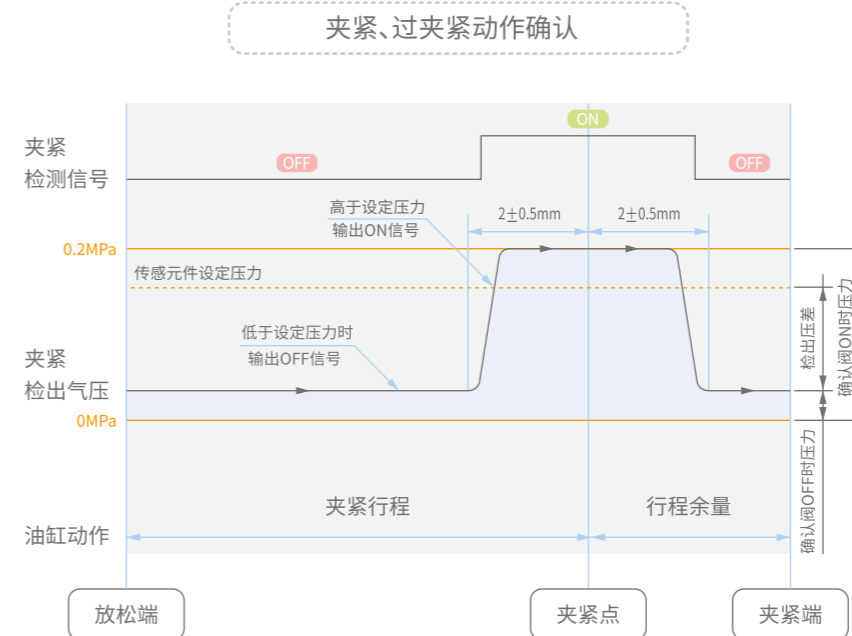
油缸动作	系统油压		空气传感信号	
	夹紧油压	放松油压	夹紧动作确认	放松动作确认
误夹紧	ON	OFF	OFF	OFF

关于空气传感元件

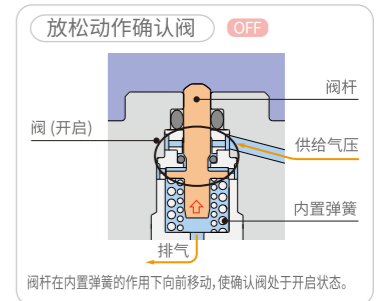
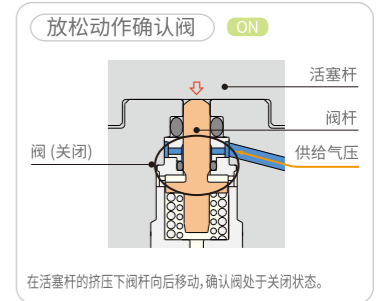
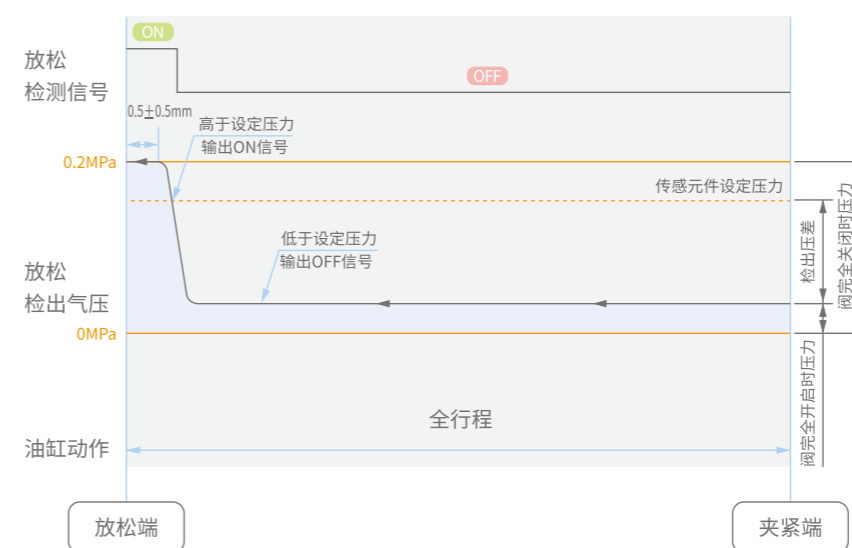
推荐生产商	SMC	CKD
型号	ISA2-G、ISA3-G	GPS2-05-15

- 为进行确认动作, 须设置空气传感器。
- 关于空气传感器的详细内容请参考传感器厂家的样本。
- 空气传感器的供给气压应为0.1-0.2MPa。
- 使用时请保持常态供气状态。

油缸动作、检测气压和信号的关系

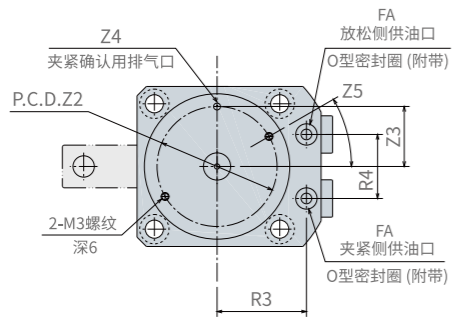
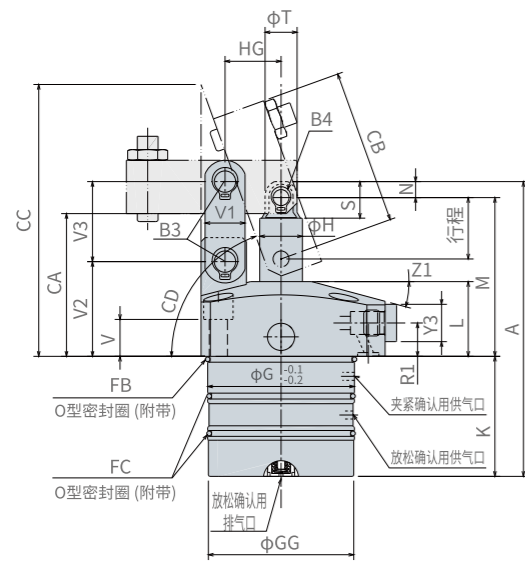
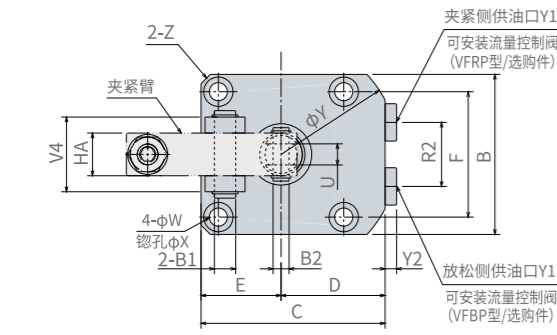


放松动作确认





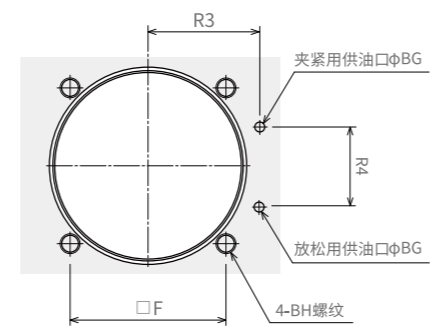
外形尺寸



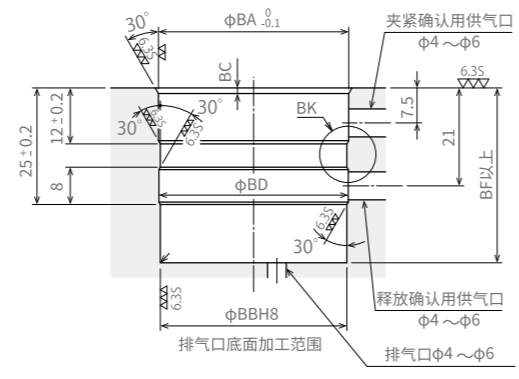
注意事项

1. 本产品未附带安装螺栓。请用户参考V尺寸并根据安装高度自行配备。
2. 排气孔必须进行大气开放，且无比防止冷却液、切割屑的侵入。  
冷却液会直接飞溅到时，请在M3螺纹上设置垫块儿，有效防止冷却液的侵入。  
且务必保证排气孔不被堵塞。
3. 压板安装用销钉请使用自带的销钉(φB1f6、φB2f6、HRC60的相当产品)。

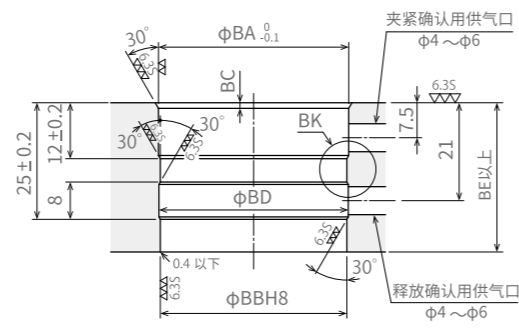
安装部位加工尺寸



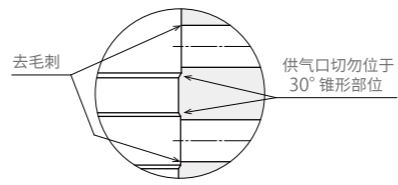
盲孔



贯通孔



BK部位详细图



注意事项

4. 请参考V尺寸并根据安装高度决定安装螺栓的BH螺纹孔的深度。

(mm)

型号	CLDE04-□F	CLDE05-□F	CLDE06-□F	CLDE10-□F	CLDE16-□F
A	96.5	106	110.5	124	142
B	45	51	60	70	85
C	54	61	69	81	94.5
D	31.5	35.5	39	46	52
E	22.5	25.5	30	35	42.5
F	34	40	47	55	63
φG	40	48	55	65	75
φGG	39.4	47.4	54.4	64.4	74.4
φH	12	14	16	20	22
K	41	43	45	49	50
L	25	28	28	30	37
M	50	57	59.5	67	82
N	5.5	6	6	8	10
R1	11.5	13	12.5	13.5	17.5
R2	17	22	24	30	32
R3	26	30	33.5	39.5	45
R4	18	22	24	30	32
S	12.5	13.5	13.5	17.5	22
φT	11	12	12	15	19
U(对边宽)	6	6	8	10	11
V	15.5	16.5	13.5	16	18
V1	13	13	15	20	25
V2	30.5	34.5	35.5	39	48
V3	22	26	30	35.5	43.5
V4	21	21	28	37	46
φW	5.5	5.5	6.8	6.8	9
φX	9.5	9.5	11	11	14
φY	72	81	88	106	116
Y1	G1/8	G1/8	G1/8	G1/8	G1/4
Y2	4.3	4.3	4.3	4.3	5.3
φY3	14	14	14	14	19
Z	C3	C3	C3.5	C4.5	C10
Z1	15°	15°	15°	12°	12°
Z2	32	38	45	54	64
Z3	15.7	18.2	21.5	26.5	32
Z4	2.5	2.5	2.5	2.5	2.5
Z5	30°	30°	30°	30°	10°
φB1	6 <sup>-0.010</sup> <sub>-0.022</sub>	6 <sup>-0.010</sup> <sub>-0.022</sub>	8 <sup>-0.013</sup> <sub>-0.028</sub>	10 <sup>-0.013</sup> <sub>-0.028</sub>	12 <sup>-0.016</sup> <sub>-0.034</sub>
φB2	6 <sup>-0.010</sup> <sub>-0.022</sub>	6 <sup>-0.010</sup> <sub>-0.022</sub>	6 <sup>-0.010</sup> <sub>-0.022</sub>	8 <sup>-0.013</sup> <sub>-0.028</sub>	10 <sup>-0.013</sup> <sub>-0.028</sub>
B3(卡环)	STW-6	STW-6	STW-8	STW-10	STW-12
B4(卡环)	STW-6	STW-6	STW-6	STW-8	STW-10
CA	44.5	51	53.5	59	72
CB	50.2	61.2	71.7	78.7	90.8
CC	77.7	92.4	101.9	111.4	130.8
CD	约70°	约71°	约70°	约70°	约69°
HA	12	12	16	19	22
HG	16	18.5	21	24.5	30
O型圈FA(硬度Hs90)	P5	P5	P5	P7	P7
O型圈FB(硬度Hs70)	AS568-029	AS568-031	AS568-034	AS568-037	AS568-040
O型圈FC(硬度Hs70)	AS568-028	AS568-031	AS568-033	AS568-036	AS568-039
流量控制阀(夹紧侧/放松侧)	VFRP-01 / VFBP-01	VFRP-01 / VFBP-01	VFRP-01 / VFBP-01	VFRP-01 / VFBP-01	VFRP-02 / VFBP-02

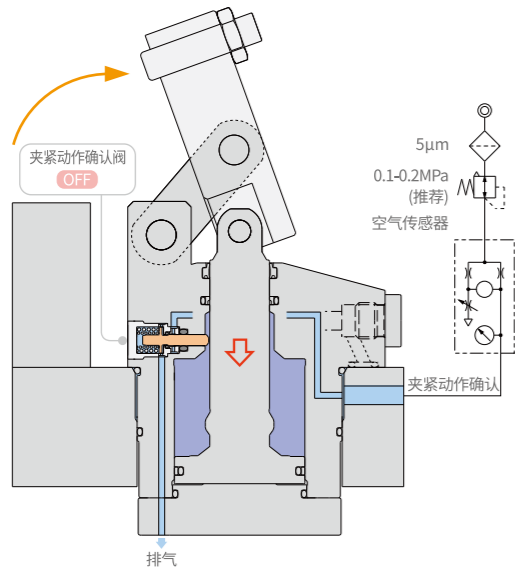
安装孔尺寸表

(mm)

型号	CLDE04-□F	CLDE05-□F	CLDE06-□F	CLDE10-□F	CLDE16-□F
BA	40.8	49	56	66	76
BB	40 <sup>+0.039</sup> <sub>0</sub>	48 <sup>+0.039</sup> <sub>0</sub>	55 <sup>+0.046</sup> <sub>0</sub>	65 <sup>+0.046</sup> <sub>0</sub>	75 <sup>+0.046</sup> <sub>0</sub>
BC	1.2	1.2	1.5	1.5	1.5
BD	40.6	48.6	55.6	65.6	75.6
BE	30	30	30	30	30
BF	41.5	43.5	45.5	49.5	50.5
BG	3	3	3	5	5
BH	M5 x 0.8	M5 x 0.8	M6	M6	M8

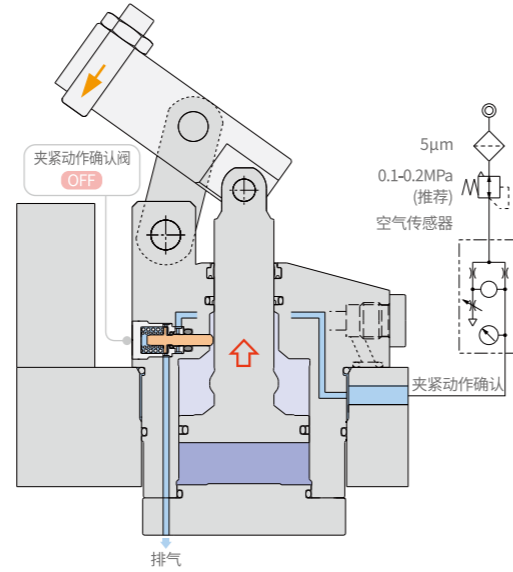
夹紧、误夹紧动作确认

放松检测



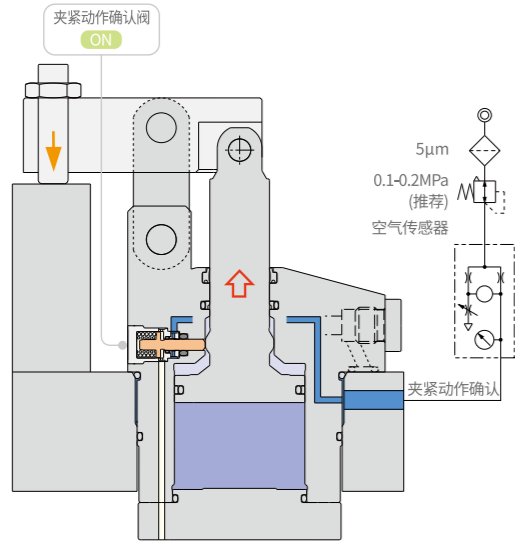
油缸动作	系统油压		空气传感信号
	夹紧油压	放松油压	夹紧动作确认
放松	OFF	ON	OFF

行程途中



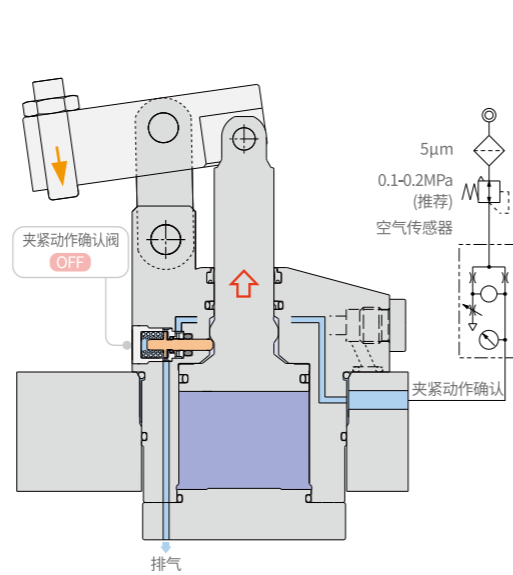
油缸动作	系统油压		空气传感信号
	夹紧油压	放松油压	夹紧动作确认
行程中	ON	OFF	OFF

夹紧检测



油缸动作	系统油压		空气传感信号
	夹紧油压	放松油压	夹紧动作确认
夹紧	ON	OFF	ON

误夹紧检测



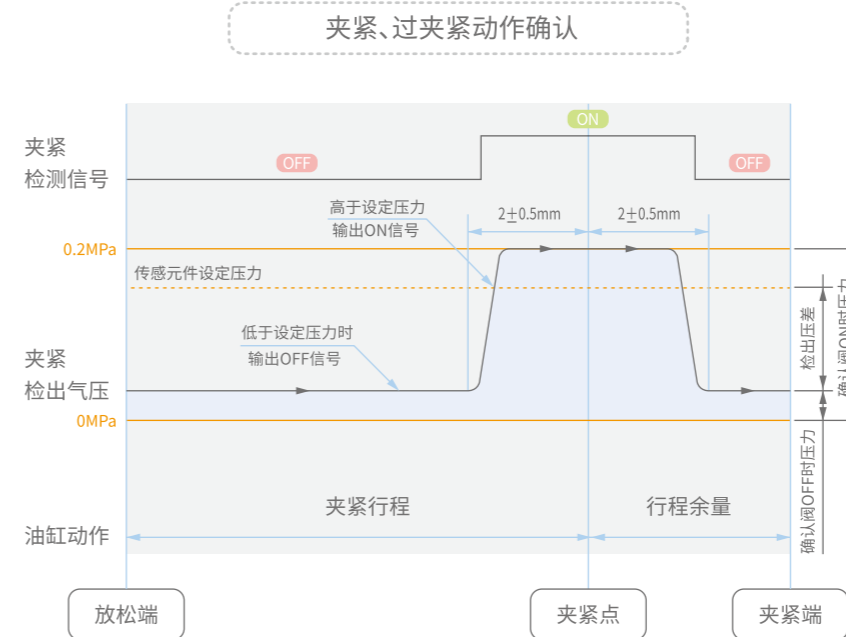
油缸动作	系统油压		空气传感信号
	夹紧油压	放松油压	夹紧动作确认
误夹紧	ON	OFF	OFF

关于空气传感元件

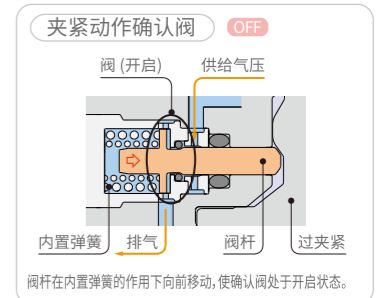
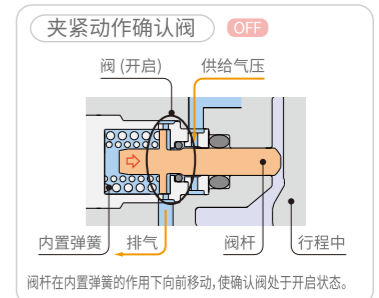
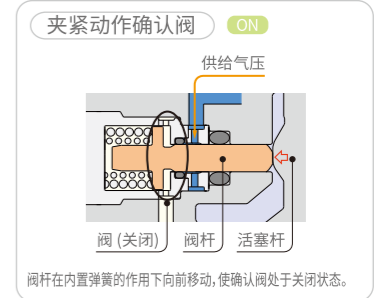
推荐生产商	SMC	CKD
型号	ISA2-G、ISA3-G	GPS2-05-15

- 为进行确认动作, 须设置空气传感器。
- 关于空气传感器的详细内容请参考传感器厂家的样本。
- 空气传感器的供给气压应为0.1-0.2MPa。
- 使用时请保持常态供气状态。

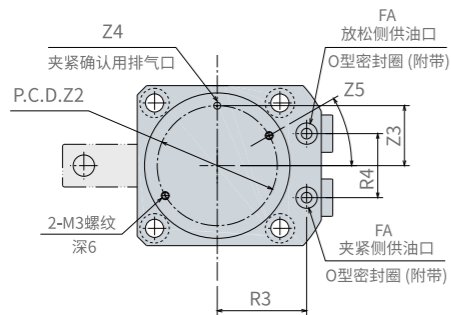
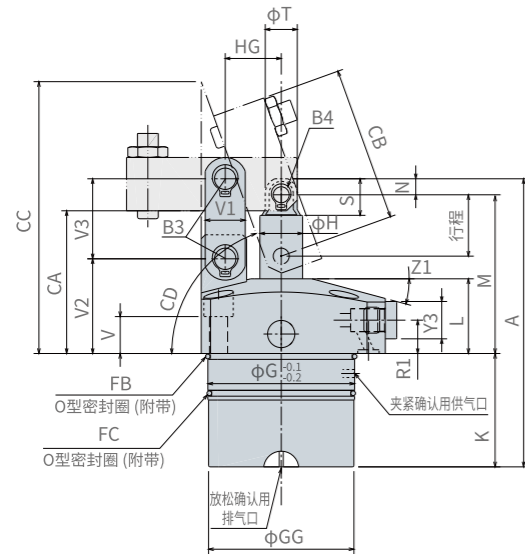
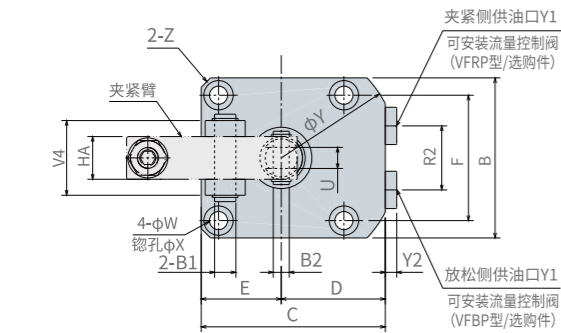
油缸动作、检测气压和信号的关系



夹紧、过夹紧动作确认



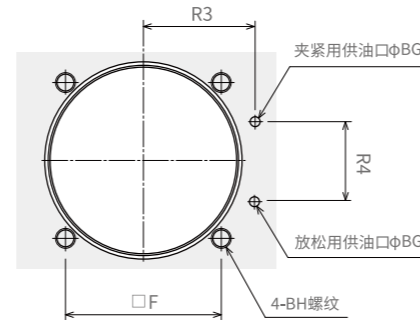
外形尺寸



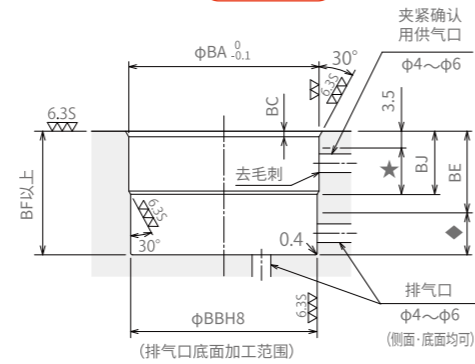
注意事项

1. 本产品未附带安装螺栓。请用户参考V尺寸并根据安装高度自行配备。
2. 排气孔必须进行大气开放，且无比防止冷却液、切割屑的侵入。冷却液会直接飞溅到，请在M3螺纹上设置垫块儿，有效防止冷却液的侵入。且务必保证排气孔不被堵塞。
3. 压板安装用销钉请使用自带的销钉(φB1f6、φB2f6、HRC60的相当产品)。

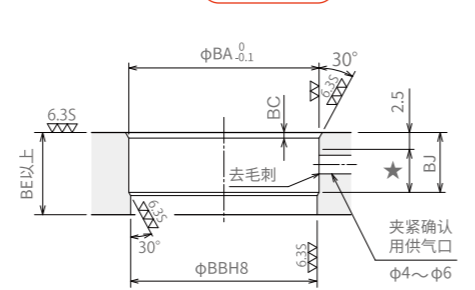
安装部位加工尺寸



盲孔



贯通孔



注意事项

4. 请参考V尺寸并根据安装高度决定安装螺栓的BH螺纹孔的深度。
5. 请将确认用供气口设置于图示★范围内。从侧面加工时，请设置在图示◆范围内。
6. 排气口可设置在侧面或底面。从底面加工时，请设置在图示φBB范围内。

(mm)

型号	CLDE04-□G	CLDE05-□G	CLDE06-□G	CLDE10-□G	CLDE16-□G
A	94.5	106	108	124	142
B	45	51	60	70	85
C	54	61	69	81	94.5
D	31.5	35.5	39	46	52
E	22.5	25.5	30	35	42.5
F	34	40	47	55	63
φG	40	48	55	65	75
φGG	39.4	47.4	54.4	64.4	74.4
φH	12	14	16	20	22
K	39	43	42.5	49	50
L	25	28	28	30	37
M	50	57	59.5	67	82
N	5.5	6	6	8	10
R1	11.5	13	12.5	13.5	17.5
R2	17	22	24	30	32
R3	26	30	33.5	39.5	45
R4	18	22	24	30	32
S	12.5	13.5	13.5	17.5	22
φT	11	12	12	15	19
U(对边宽)	6	6	8	10	11
V	15.5	16.5	13.5	16	18
V1	13	13	15	20	25
V2	30.5	34.5	35.5	39	48
V3	22	26	30	35.5	43.5
V4	21	21	28	37	46
φW	5.5	5.5	6.8	6.8	9
φX	9.5	9.5	11	11	14
φY	72	81	88	106	116
Y1	G1/8	G1/8	G1/8	G1/8	G1/4
Y2	4.3	4.3	4.3	4.3	5.3
φY3	14	14	14	14	19
Z	C3	C3	C3.5	C4.5	C10
Z1	15°	15°	15°	12°	12°
Z2	32	38	45	54	64
Z3	15.7	18.2	21.5	26.5	32
Z4	2.5	2.5	2.5	2.5	2.5
Z5	30°	30°	30°	30°	10°
φB1	6 <sup>-0.010</sup> <sub>-0.022</sub>	6 <sup>-0.010</sup> <sub>-0.022</sub>	8 <sup>-0.013</sup> <sub>-0.028</sub>	10 <sup>-0.013</sup> <sub>-0.028</sub>	12 <sup>-0.016</sup> <sub>-0.034</sub>
φB2	6 <sup>-0.010</sup> <sub>-0.022</sub>	6 <sup>-0.010</sup> <sub>-0.022</sub>	6 <sup>-0.010</sup> <sub>-0.022</sub>	8 <sup>-0.013</sup> <sub>-0.028</sub>	10 <sup>-0.013</sup> <sub>-0.028</sub>
B3(卡环)	STW-6	STW-6	STW-8	STW-10	STW-12
B4(卡环)	STW-6	STW-6	STW-6	STW-8	STW-10
CA	44.5	51	53.5	59	72
CB	50.2	61.2	71.7	78.7	90.8
CC	77.7	92.4	101.9	111.4	130.8
CD	约70°	约71°	约70°	约70°	约69°
HA	12	12	16	19	22
HG	16	18.5	21	24.5	30
O型圈FA (硬度Hs90)	P5	P5	P5	P7	P7
O型圈FB (硬度Hs70)	AS568-029	AS568-031	AS568-034	AS568-037	AS568-040
O型圈FC (硬度Hs70)	AS568-028	AS568-031	AS568-033	AS568-036	AS568-039
流量控制阀(夹紧侧/放松侧)	VFRP-01 / VFBP-01	VFRP-01 / VFBP-01	VFRP-01 / VFBP-01	VFRP-01 / VFBP-01	VFRP-02 / VFBP-02

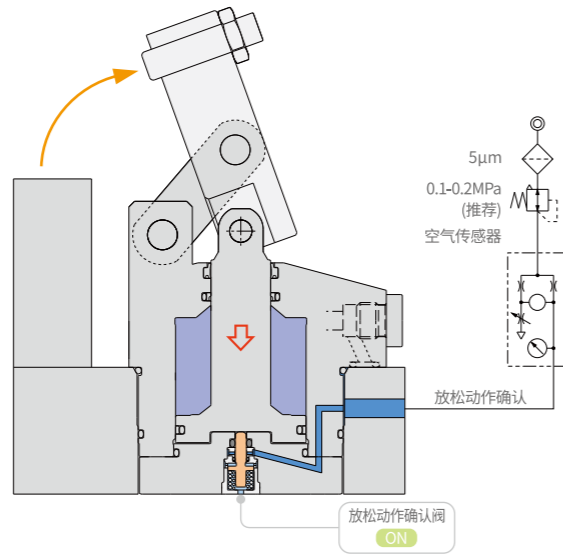
安装孔尺寸表

(mm)

型号	CLDE04-□G	CLDE05-□G	CLDE06-□G	CLDE10-□G	CLDE16-□G
BA	40.8	49	56	66	76
BB	40 <sup>+0.039</sup> <sub>0</sub>	48 <sup>+0.039</sup> <sub>0</sub>	55 <sup>+0.046</sup> <sub>0</sub>	65 <sup>+0.046</sup> <sub>0</sub>	75 <sup>+0.046</sup> <sub>0</sub>
BC	1.2	1.2	1.5	1.5	1.5
BE	19.5	21.5	24	25	25
BF	39.5	43.5	43	49.5	50.5
BG	3	3	3	5	5
BH	M5 x 0.8	M5 x 0.8	M6	M6	M8
BJ	14	15.5	18	19.5	20

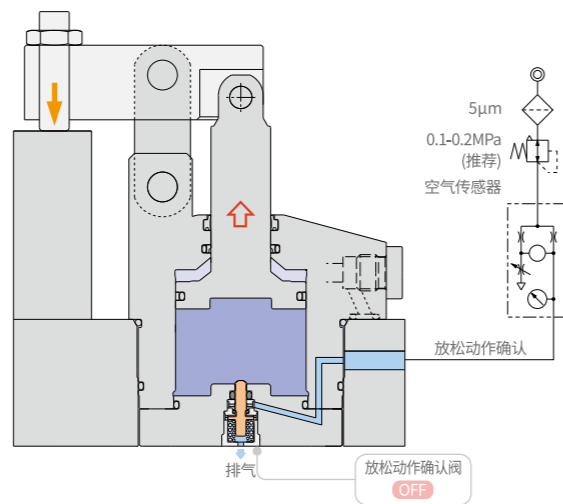
放松动作确认

放松检测



油缸动作	系统油压		空气传感信号
	夹紧油压	放松油压	放松动作确认
放松	OFF	ON	ON

夹紧检测



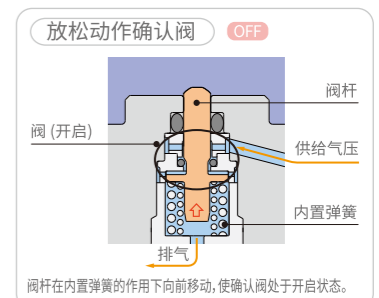
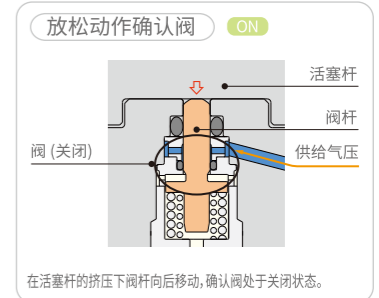
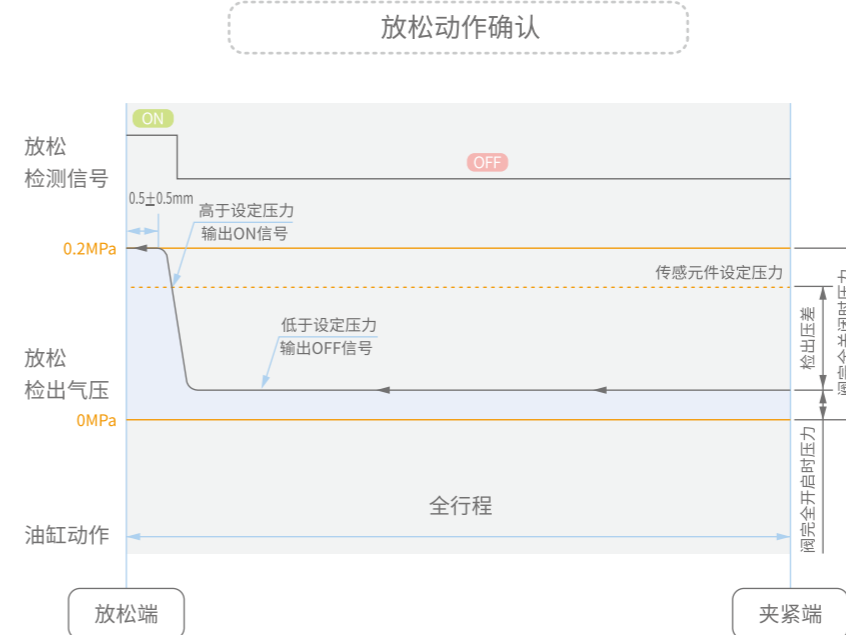
油缸动作	系统油压		空气传感信号
	夹紧油压	放松油压	放松动作确认
夹紧	ON	OFF	OFF

关于空气传感元件

推荐生产商	SMC	CKD
型号	ISA2-G、ISA3-G	GPS2-05-15

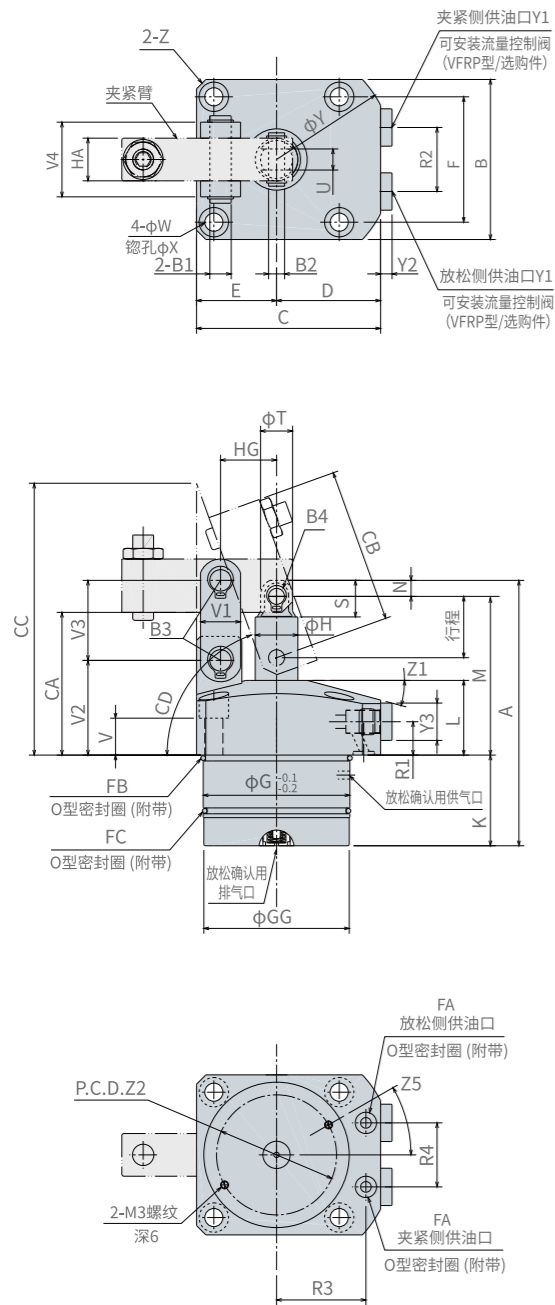
- 为进行确认动作, 须设置空气传感器。
- 关于空气传感器的详细内容请参考传感器厂家的样本。
- 空气传感器的供给气压应为0.1-0.2MPa。
- 使用时请保持常态供气状态。

油缸动作、检测气压和信号的关系





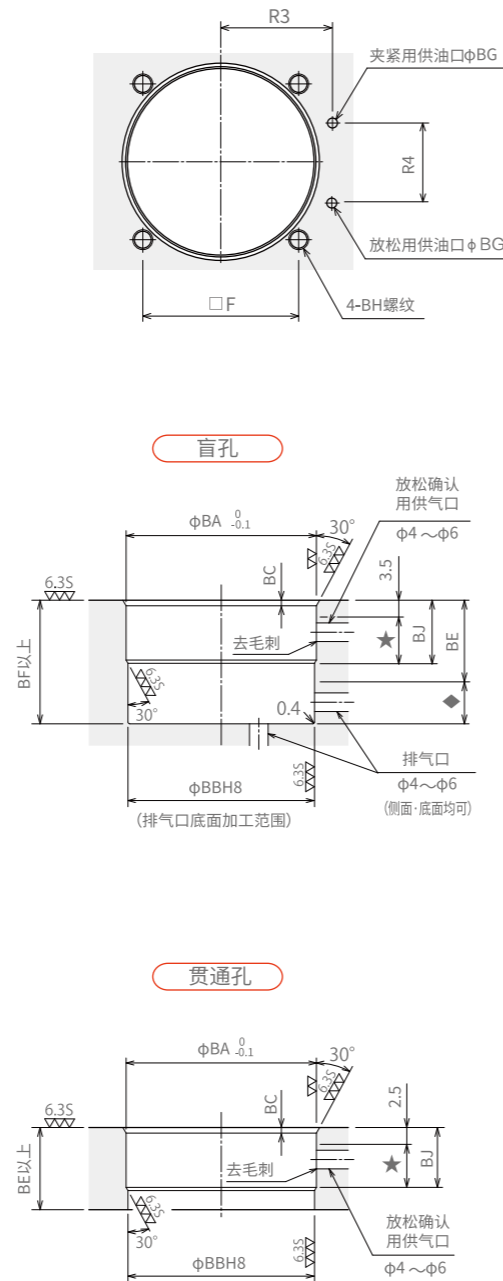
外形尺寸



注意事项

1. 本产品未附带安装螺栓。请用户参考V尺寸并根据安装高度自行配备。
2. 排气孔必须进行大气开放，且无比防止冷却液、切割屑的侵入。  
冷却液会直接飞溅到时，请在M3螺纹上设置垫块儿，有效防止冷却液的侵入。  
且务必保证排气孔不被堵塞。
3. 压板安装用销钉请使用自带的销钉(φB1f6、φB2f6、HRC60的相当产品)。

安装部位加工尺寸



注意事项

5. 请参考V尺寸并根据安装高度决定安装螺栓的BH螺纹孔的深度。
6. 请将确认用供气口设置于图标★范围内。
7. 排气口可设置在侧面或底面。  
从侧面加工时，请设置在图标◆范围内。  
从底面加工时，请设置在图标φBB范围内。

(mm)

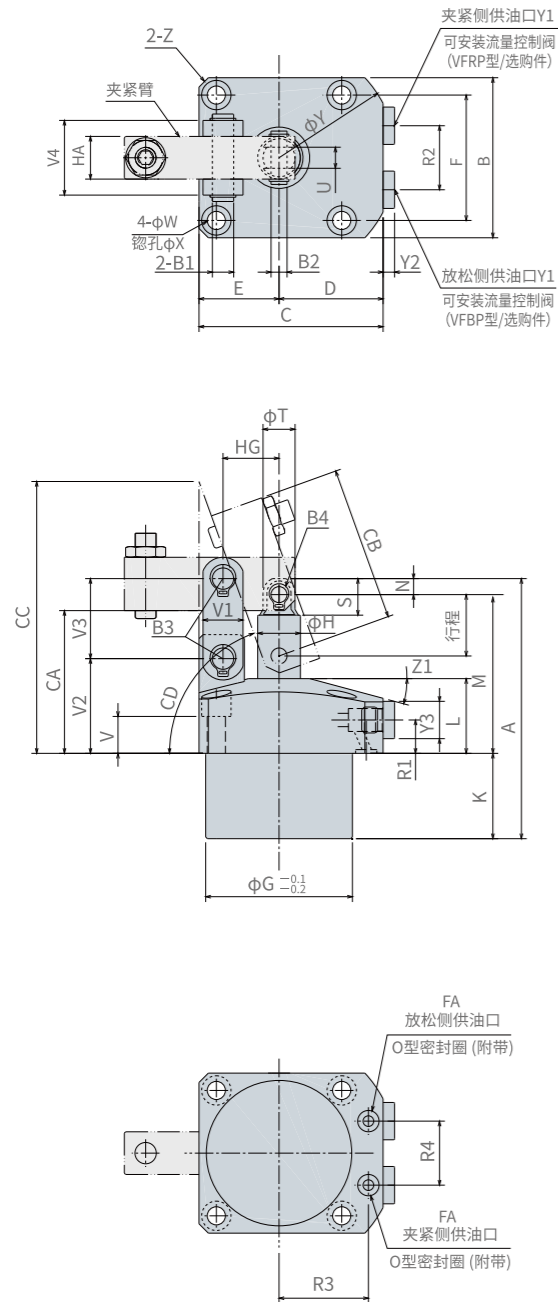
型号	CLDE04-□H	CLDE05-□H	CLDE06-□H	CLDE10-□H	CLDE16-□H
A	85	94.5	99.5	113.5	132.5
B	45	51	60	70	85
C	54	61	69	81	94.5
D	31.5	35.5	39	46	52
E	22.5	25.5	30	35	42.5
F	34	40	47	55	63
φG	40	48	55	65	75
φGG	39.4	47.4	54.4	64.4	74.4
φH	12	14	16	20	22
K	29.5	31.5	34	38.5	40.5
L	25	28	28	30	37
M	50	57	59.5	67	82
N	5.5	6	6	8	10
R1	11.5	13	12.5	13.5	17.5
R2	17	22	24	30	32
R3	26	30	33.5	39.5	45
R4	18	22	24	30	32
S	12.5	13.5	13.5	17.5	22
φT	11	12	12	15	19
U(对边宽)	6	6	8	10	11
V	15.5	17	14	16	18
V1	13	13	15	20	25
V2	30.5	34.5	35.5	39	48
V3	22	26	30	35.5	43.5
V4	21	21	28	37	46
φW	5.5	5.5	6.8	6.8	9
φX	9.5	9.5	11	11	14
φY	72	81	88	106	116
Y1	G1/8	G1/8	G1/8	G1/8	G1/4
Y2	4.3	4.3	4.3	4.3	5.3
φY3	14	14	14	14	19
Z	C3	C3	C3.5	C4.5	C10
Z1	15°	15°	15°	12°	12°
Z2	32	38	45	54	64
Z3	15.7	18.2	21.5	26.5	32
Z5	30°	30°	30°	30°	10°
φB1	6 <sup>-0.010</sup> <sub>-0.022</sub>	6 <sup>-0.010</sup> <sub>-0.022</sub>	8 <sup>-0.013</sup> <sub>-0.028</sub>	10 <sup>-0.013</sup> <sub>-0.028</sub>	12 <sup>-0.016</sup> <sub>-0.034</sub>
φB2	6 <sup>-0.010</sup> <sub>-0.022</sub>	6 <sup>-0.010</sup> <sub>-0.022</sub>	6 <sup>-0.010</sup> <sub>-0.022</sub>	8 <sup>-0.013</sup> <sub>-0.028</sub>	10 <sup>-0.013</sup> <sub>-0.028</sub>
B3(卡环)	STW-6	STW-6	STW-8	STW-10	STW-12
B4(卡环)	STW-6	STW-6	STW-6	STW-8	STW-10
CA	44.5	51	53.5	59	72
CB	50.2	61.2	71.7	78.7	90.8
CC	77.7	92.4	101.9	111.4	130.8
CD	约70°	约71°	约70°	约70°	约69°
HA	12	12	16	19	22
HG	16	18.5	21	24.5	30
O型圈FA(硬度Hs90)	P5	P5	P5	P7	P7
O型圈FB(硬度Hs70)	AS568-029	AS568-031	AS568-034	AS568-037	AS568-040
O型圈FC(硬度Hs70)	AS568-028	AS568-031	AS568-033	AS568-036	AS568-039
流量控制阀	VFRP-01	VFRP-01	VFRP-01	VFRP-01	VFRP-02

安装孔尺寸表

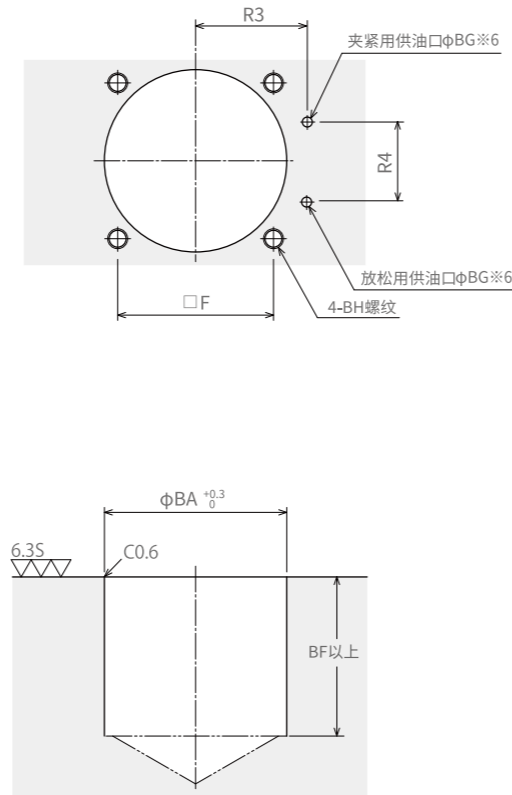
(mm)

型号	CLDE04-□H	CLDE05-□H	CLDE06-□H	CLDE10-□H	CLDE16-□H
BA	40.8	49	56	66	76
BB	40 <sup>+0.039</sup> <sub>0</sub>	48 <sup>+0.039</sup> <sub>0</sub>	55 <sup>+0.046</sup> <sub>0</sub>	65 <sup>+0.046</sup> <sub>0</sub>	75 <sup>+0.046</sup> <sub>0</sub>
BC	1.2	1.2	1.5	1.5	1.5
BE	19.5	21.5	24	25	25
BF	30	32	34.5	39	41
BG	3	3	3	5	5
BH	M5 x 0.8	M5 x 0.8	M6	M6	M8
BJ	14	15.5	18	19.5	20

外形尺寸



安装部位加工尺寸



注意事项

1. 本产品未附带安装螺栓。请用户参考V尺寸并根据安装高度自行配备。
2. 本产品未附带速度控制阀。
3. 排气孔必须进行大气开放，且无比防止冷却液、切削屑的侵入。  
冷却液会直接飞溅到时，请在M3螺纹上设置垫块儿，有效防止冷却液的侵入。  
且务必保证排气孔不被堵塞。
4. 压板安装用销钉请使用附带的销钉(φB1f6、φB2f6、HRC60的相当产品)。

(mm)

型号	CLDE03-□N	CLDE04-□N	CLDE05-□N	CLDE06-□N	CLDE10-□N	CLDE16-□N	
A	61	83.1	93.6	99.7	114	133	
B	40	45	51	60	70	85	
C	50	54	61	69	81	94.5	
D	30	31.5	35.5	39	46	52	
E	20	22.5	25.5	30	35	42.5	
F	31.4	34	40	47	55	63	
φG	36	40	48	55	65	75	
φH	10	12	14	16	20	22	
K	25	27.6	30.6	34.2	39	41	
L	25	25	28	28	30	37	
M	31.5	50	57	59.5	67	82	
N	4.5	5.5	6	5	8	10	
R1	11.5	11.5	13	12.5	13	17.5	
R2	16	17	22	24	30	32	
R3	23.5	26	30	33.5	39.5	45	
R4	16	18	22	24	30	32	
S	10.5	12.5	13.5	13.5	17.5	22	
φT	9.5	11	12	12	15	19	
U(对边宽)	5	6	6	8	10	11	
V	15.5	15.5	16.5	13.5	16	18	
V1	11	11	13	15	20	25	
V2	30	30.5	34.5	35.5	39	48	
V3	20	22	26	30	35.5	43.5	
V4	19	21	21	28	37	46	
φW	4.5	5.5	5.5	6.8	6.8	9	
φX	7.5	9.5	9.5	11	11	14	
φY	68	72	81	88	106	116	
Y1	G1/8	G1/8	G1/8	G1/8	G1/8	G1/4	
Y2	4.3	4.3	4.3	4.3	4.3	5.3	
φY3	14	14	14	14	14	19	
Z	C2	C3	C3	C3.5	C4.5	C10	
Z1	15°	15°	15°	15°	12°	12°	
φB1	5 $-0.010/-0.022$	6 $-0.010/-0.022$	6 $-0.010/-0.022$	8 $-0.013/-0.028$	10 $-0.013/-0.028$	12 $-0.016/-0.034$	
φB2	5 $-0.010/-0.022$	6 $-0.010/-0.022$	6 $-0.010/-0.022$	6 $-0.013/-0.022$	8 $-0.013/-0.028$	10 $-0.013/-0.028$	
B3(卡环)	STW-5	STW-6	STW-6	STW-8	STW-10	STW-12	
B4(卡环)	STW-5	STW-6	STW-6	STW-6	STW-8	STW-10	
CA	43	44.5	51	53.5	59	72	
CB	50	50.2	61.2	71.7	78.7	90.8	
CC	74.3	77.7	92.4	101.9	111.4	130.8	
CD	约70°	约70°	约71°	约70°	约70°	约69°	
HA	10	12	12	16	19	22	
HG	14.5	16	18.5	21	24.5	30	
O型圈(硬度Hs90)	P5	P5	P5	P5	P7	P7	
流量控制阀	夹紧侧	VFRP-01	VFRP-01	VFRP-01	VFRP-01	VFRP-01	VFRP-02
	放松侧	VFBP-01	VFBP-01	VFBP-01	VFBP-01	VFBP-01	VFBP-02

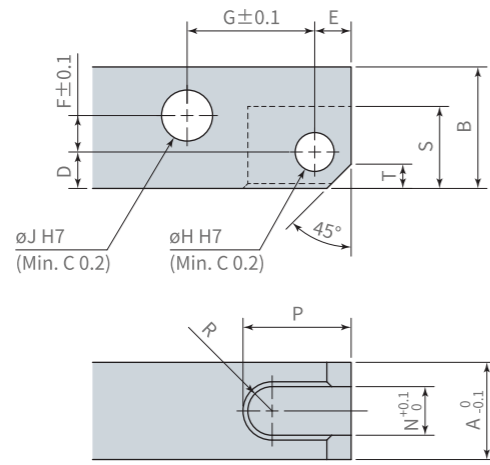
安装孔尺寸表

(mm)

型号	CLDE03-□N	CLDE04-□N	CLDE05-□N	CLDE06-□N	CLDE10-□N	CLDE16-□N
BA $+0.3/0$	36	40	48	55	65	75
BF	25.5	28	31	34.7	39.5	41.5
BG	3	3	3	3	5	5
BH	M4 x 0.7	M5 x 0.8	M5 x 0.8	M6	M6	M8

夹紧臂加工图

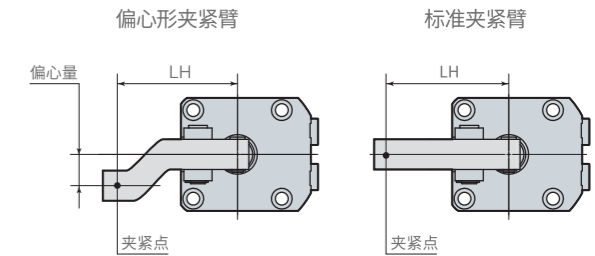
不附带夹紧臂。使用以下尺寸制作。



材质 (推荐):

夹紧臂的允许偏心率

- CLDE型连杆式夹紧器因工件的形状关系, 夹紧臂前端的夹紧点不在活塞杆和夹紧臂的中心线上时, 可以使用右图所示的偏心型夹紧臂。但偏心率请勿超过下表中的允许偏心率。如果使用超过允许偏心率的夹紧臂, 则连杆机构和活塞杆将承受过大的偏心负荷, 从而导致故障。



**CLDE 03** 为不可使用范围

油压 (Mpa)	允许偏心率 (mm)							
	夹紧臂长度 LH (mm)							
	22.5	27.5	33.5	40	50	60	80	100
7				3	4	5	7	9
6.5				3	4	6	8	11
6			3	4	5	7	10	12
5.5		2	3	4	6	8	11	15
5		3	4	5	7	9	13	17
4.5		3	4	6	8	11	15	20
4	2	4	5	7	10	13	18	24
3.5	3	4	6	9	12	15	22	29
3	3	5	8	11	15	19	27	36
2.5	4	7	10	13	19	24	34	45
2	5	9	13	17	24	31	45	50
1.5	8	12	18	24	34	43	50	50
1	12	19	28	38	50	50	50	50

**CLDE 04** 为不可使用范围

油压 (Mpa)	允许偏心率 (mm)							
	夹紧臂长度 LH (mm)							
	25	30	36.5	40	50	60	80	100
7			6	8	15	21	33	46
6.5			8	10	18	25	39	53
6			10	13	21	29	45	60
5.5		6	12	16	25	34	53	↑
5		8	15	19	30	41	60	↑
4.5	6	11	19	23	36	48	↑	↑
4	7	14	23	29	43	58	↑	↑
3.5	9	18	29	35	53	60	↑	↑
3	13	23	37	44	60	↑	↑	↑
2.5	17	30	48	57	↑	↑	↑	↑
2	24	41	60	60	↑	↑	↑	↑
1.5	36	60	↑	↑	↑	↑	↑	↑
1	60	60	60	60	60	60	60	60

**CLDE 05** 为不可使用范围

油压 (Mpa)	允许偏心率 (mm)							
	夹紧臂长度 LH (mm)							
	30	35	42	50	60	80	100	120
7			6	6	6	10	16	21
6.5			6	6	8	16	24	30
6			6	10	14	23	32	42
5.5		6	6	14	20	32	44	56
5		6	12	19	26	42	58	60
4.5	6	8	16	25	35	55	60	↑
4	6	11	20	30	44	60	↑	↑
3.5	6	14	25	38	53	↑	↑	↑
3	10	19	32	46	60	↑	↑	↑
2.5	15	26	41	58	↑	↑	↑	↑
2	22	36	56	60	↑	↑	↑	↑
1.5	33	52	60	↑	↑	↑	↑	↑
1	56	60	60	60	60	60	60	60

**CLDE 06** 为不可使用范围

油压 (Mpa)	允许偏心率 (mm)							
	夹紧臂长度 LH (mm)							
	35	40	50	60	70	80	100	120
7			8	8	8	8	8	8
6.5			8	8	8	8	8	8
6			8	12	14	16	18	20
5.5		6	12	20	25	28	34	42
5	6	10	18	27	36	42	54	65
4.5	9	14	26	36	48	58	75	80
4	13	20	35	48	64	78	80	↑
3.5	19	28	46	66	80	80	↑	↑
3	26	40	65	80	↑	↑	↑	↑
2.5	34	52	80	↑	↑	↑	↑	↑
2	47	68	↑	↑	↑	↑	↑	↑
1.5	68	80	↑	↑	↑	↑	↑	↑
1	80	80	80	80	80	80	80	80

**CLDE 10** 为不可使用范围

油压 (Mpa)	允许偏心率 (mm)						
	夹紧臂长度 LH (mm)						
	40	50	56.5	80	100	120	140
7		9	9	9	14	16	18
6.5		9	9	15	22	30	38
6		9	9	22	32	44	55
5.5		9	15	32	45	60	75
5	9	15	20	42	60	80	95
4.5	9	22	30	56	80	95	↑
4	11	30	40	75	95	↑	↑
3.5	16	38	52	95	↑	↑	↑
3	22	48	66	↑	↑	↑	↑
2.5	30	64	85	↑	↑	↑	↑
2	44	85	95	↑	↑	↑	↑
1.5	66	95	↑	↑	↑	↑	↑
1	95	95	95	95	95	95	95

**CLDE 16** 为不可使用范围

油压 (Mpa)	允许偏心率 (mm)									
	夹紧臂长度 LH (mm)									
	50	60	69.5	80	100	120	140	160	180	
7		11	18	28	37	45	53	61	68	
6.5		12	22	33	51	63	74	86	97	
6		15	26	39	61	81	97	110	110	
5.5	11	19	31	45	72	98	110	↑	↑	
5	11	24	38	53	82	110	↑	↑	↑	
4.5	13	29	45	62	96	↑	↑	↑	↑	
4	17	36	54	74	110	↑	↑	↑	↑	
3.5	23	45	66	89	↑	↑	↑	↑	↑	
3	31	57	82	110	↑	↑	↑	↑	↑	
2.5	43	74	104	↑	↑	↑	↑	↑	↑	
2	60	100	110	↑	↑	↑	↑	↑	↑	
1.5	88	110	↑	↑	↑	↑	↑	↑	↑	
1	110	110	110	110	110	110	110	110	110	

连杆式夹紧器	CLDE03	CLDE04	CLDE05	CLDE06	CLDE10	CLDE16
A	10	12	12	16	19	22
B	12.5	14	16	20	25	32
D	4.5	5.5	6	6	8	10
E	4.5	5.5	6	6	7	10
F	2.5	2.5	3.5	6	7.5	9.5
G	14.5	16	18.5	21	24.5	30
ø H	5 <sup>+0.012</sup> <sub>0</sub>	6 <sup>+0.012</sup> <sub>0</sub>	6 <sup>+0.012</sup> <sub>0</sub>	6 <sup>+0.012</sup> <sub>0</sub>	8 <sup>+0.015</sup> <sub>0</sub>	10 <sup>+0.015</sup> <sub>0</sub>
ø J	5 <sup>+0.012</sup> <sub>0</sub>	6 <sup>+0.012</sup> <sub>0</sub>	6 <sup>+0.012</sup> <sub>0</sub>	8 <sup>+0.015</sup> <sub>0</sub>	10 <sup>+0.015</sup> <sub>0</sub>	12 <sup>+0.018</sup> <sub>0</sub>
N	5	6	6	8	10	11
P	12.5	14.5	17	17	20	25.5
R	R2.5	R3	R3	R4	R5	R5.5
S	10	12	13.5	13.5	17.5	22
T	2.5	3	4	4	5	8

● 夹紧臂安装时请使用附带的销和夹环。