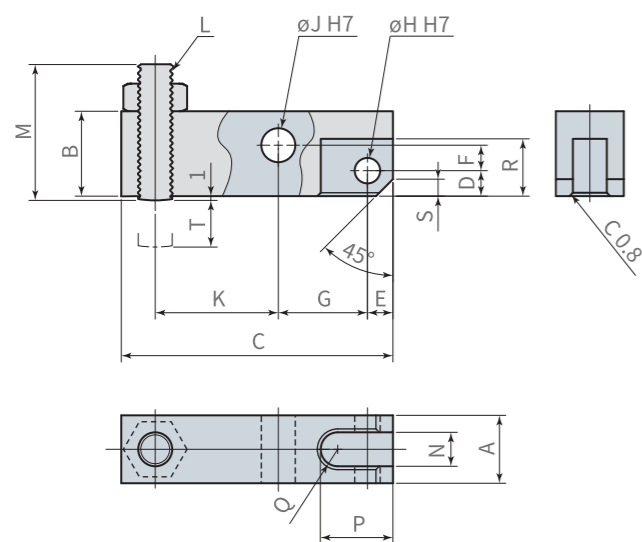


标准型夹紧臂

CLH 02 / 04 / 06 / 10 / 16 / 25 G1

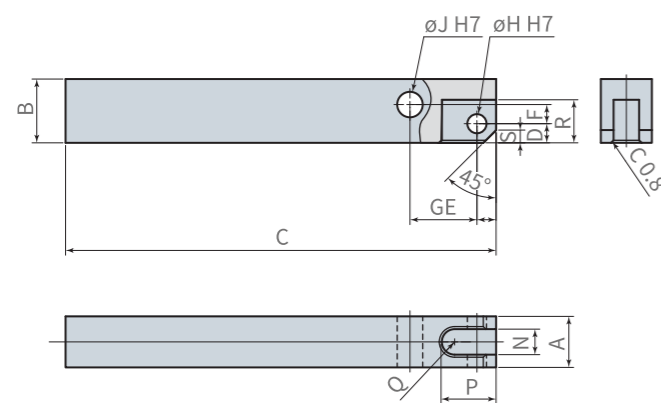


45C (调质HRC25~29)

夹紧臂型号	CLH02 -G1	CLH04 -G1	CLH06 -G1	CLH10 -G1	CLH16 -G1	CLH25 -G1
A	12 ^{-0.1}	12 ^{-0.1}	16 ^{-0.1}	19 ^{-0.1}	22 ^{-0.1}	32 ^{-0.1}
B	14	16	20	25	31	38
C	48	54	64	73.5	90.5	115.5
D	5.5	6	6	8	9	12.5
E	5.5	6	6	7	10	13
F	3	3.5	6	7.5	9.5	9.5
G	16.5	18.5	21	24.5	30.5	37.5
H	6 ^{+0.012}	6 ^{+0.012}	6 ^{+0.012}	8 ^{+0.015}	12 ^{+0.018}	14 ^{+0.018}
J	6 ^{+0.012}	6 ^{+0.012}	8 ^{+0.012}	10 ^{+0.015}	14 ^{+0.018}	16 ^{+0.018}
K	20	23.5	29	32	39	50
L	M6×1	M6×1	M8×1.25	M10×1.5	M12×1.75	M16×2
M	26	26	32	39	48	58
N	6 ^{+0.1}	6 ^{+0.1}	8 ^{+0.1}	10 ^{+0.1}	11 ^{+0.1}	16 ^{+0.1}
P	14	17	17	20	26.5	36
Q	R3	R3	R4	R5	R5.5	R8
R	12	13.5	13.5	17.5	22	28
S	3	4	4	5	7	8
T(调节量)	11	9	11	13	16	19
夹紧臂质量	0.06 kg	0.08 kg	0.14 kg	0.24 kg	0.41 kg	0.98 kg
夹紧器型号	CLDP02 CLSP02 BLDP02	CLDP04 CLSP04 BLDP04	CLDP06 CLSP06 BLDP06	CLDP10 CLSP10 BLDP10	CLDP16 CLSP16 BLDP16	CLDP25 CLSP25 BLDP25

加长型夹紧臂

CLH 02 / 04 / 06 / 10 / 16 / 25 GL

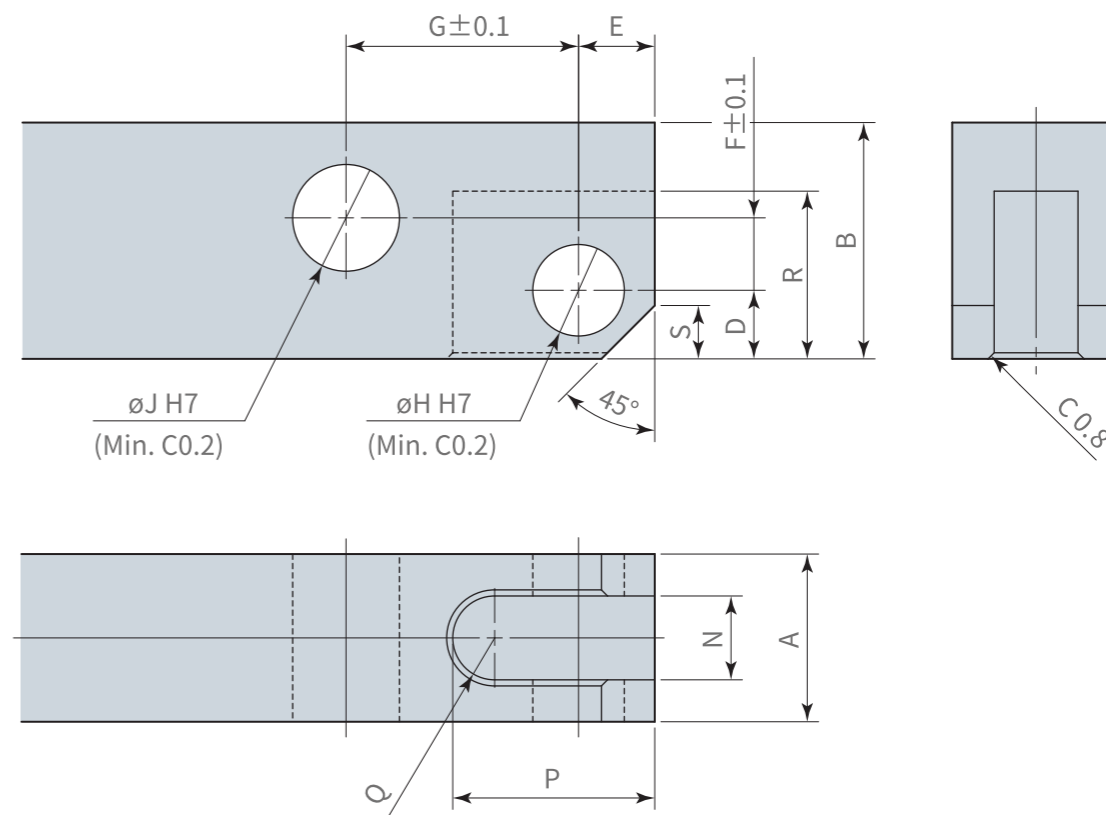


45C (调质HRC25~29)

夹紧臂型号	CLH02 -GL	CLH04 -GL	CLH06 -GL	CLH10 -GL	CLH16 -GL	CLH25 -GL
A	12 ^{-0.1}	12 ^{-0.1}	16 ^{-0.1}	19 ^{-0.1}	22 ^{-0.1}	32 ^{-0.1}
B	14	16	20	25	31	38
C	110	135	135	180	200	230
D	5.5	6	6	8	9	12.5
E	5.5	6	6	7	10	13
F	3	3.5	6	7.5	9.5	9.5
G	16.5	18.5	21	24.5	30.5	37.5
H	6 ^{+0.012}	6 ^{+0.012}	6 ^{+0.012}	8 ^{+0.015}	12 ^{+0.018}	14 ^{+0.018}
J	6 ^{+0.012}	6 ^{+0.012}	8 ^{+0.012}	10 ^{+0.015}	14 ^{+0.018}	16 ^{+0.018}
N	6 ^{+0.1}	6 ^{+0.1}	8 ^{+0.1}	10 ^{+0.1}	11 ^{+0.1}	16 ^{+0.1}
P	14	17	17	20	26.5	36
Q	R3	R3	R4	R5	R5.5	R8
R	12	13.5	13.5	17.5	22	28
S	3	4	4	5	7	8
夹紧臂质量	0.13 kg	0.19 kg	0.31 kg	0.62 kg	0.96 kg	1.95 kg
夹紧器型号	CLDP02 CLSP02 BLDP02	CLDP04 CLSP04 BLDP04	CLDP06 CLSP06 BLDP06	CLDP10 CLSP10 BLDP10	CLDP16 CLSP16 BLDP16	CLDP25 CLSP25 BLDP25

注:按照使用长度进行加工。

夹紧臂加工图



夹紧器型号	CLDP02 CLSP02 BLDP02	CLDP04 CLSP04 BLDP04	CLDP06 CLSP06 BLDP06	CLDP10 CLSP10 BLDP10	CLDP16 CLSP16 BLDP16	CLDP25 CLSP25 BLDP25
A	12 ^{-0.1}	12 ^{-0.1}	16 ^{-0.1}	19 ^{-0.1}	22 ^{-0.1}	32 ^{-0.1}
B	14	16	20	25	31	38
D	5.5	6	6	8	9	12.5
E	5.5	6	6	7	10	13
F	3	3.5	6	7.5	9.5	9.5
G	16.5	18.5	21	24.5	30.5	37.5
H	6 ^{+0.012}	6 ^{+0.012}	6 ^{+0.012}	8 ^{+0.015}	12 ^{+0.018}	14 ^{+0.018}
J	6 ^{+0.012}	6 ^{+0.012}	8 ^{+0.012}	10 ^{+0.015}	14 ^{+0.018}	16 ^{+0.018}
N	6 ^{+0.1}	6 ^{+0.1}	8 ^{+0.1}	10 ^{+0.1}	11 ^{+0.1}	16 ^{+0.1}
P	14	17	17	20	26.5	36
Q	R3	R3	R4	R5	R5.5	R8
R	12	13.5	13.5	17.5	22	28
S	3	4	4	5	7	8

注:1、使用上述尺寸制作夹紧臂。如使用与尺寸表相异的尺寸制作夹紧臂,则可能导致动作不良和破损。
2、务必除去飞边和毛刺。否则可能导致动作不良。
3、安装夹紧臂时,请使用附带的销与卡环。