

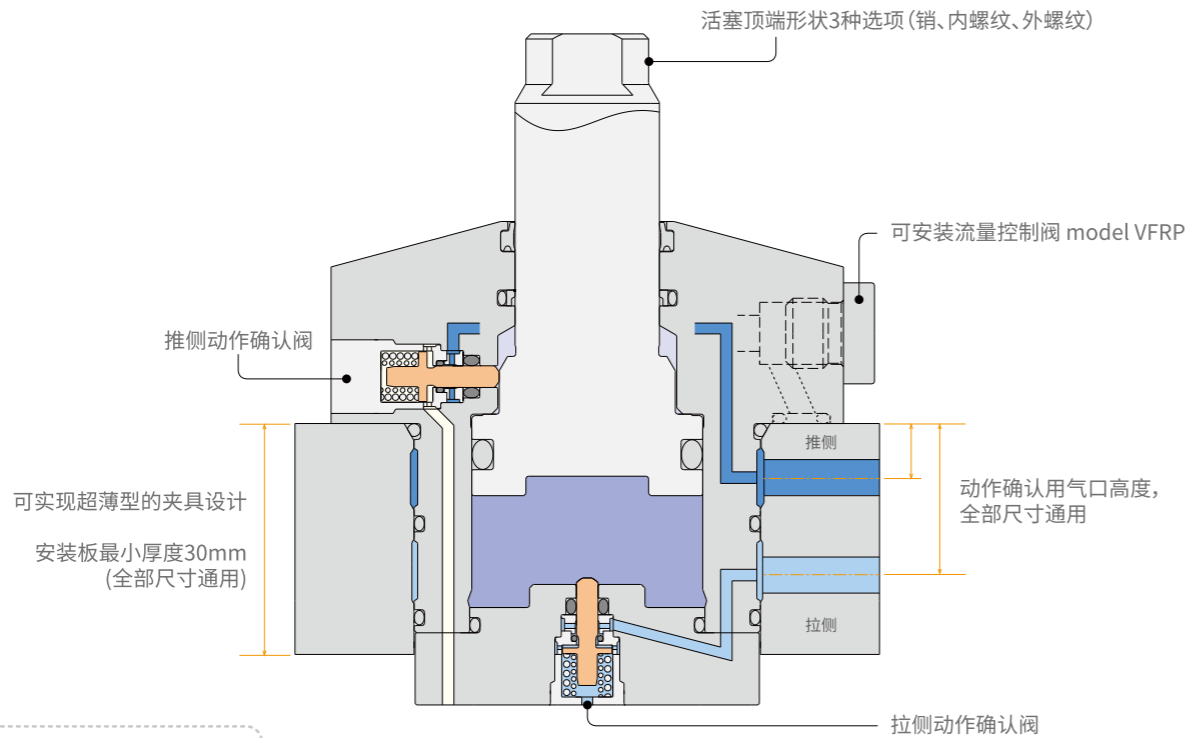
● 位置检测器内置式 上法兰双动型直线缸

Model CPDE



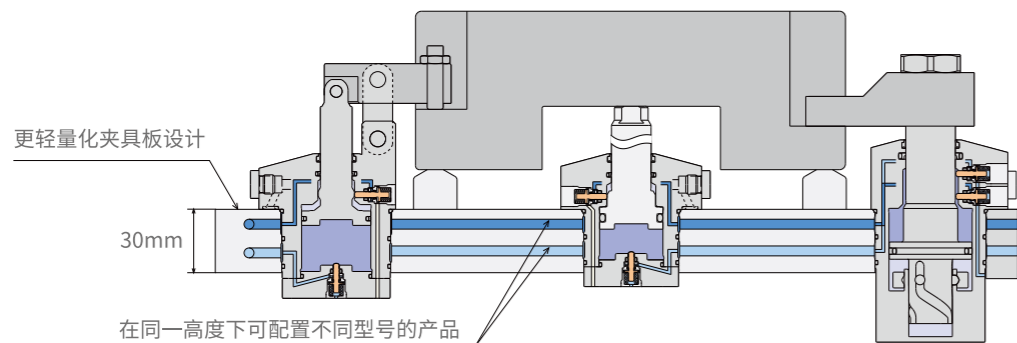
剖面结构

注:本图表示推侧、拉侧动作确认型 (Model CPDE-□F)



产品特长

- 通过对油缸执行动作的确认及信号反馈,可以实现高速、安全、可靠的工件搬运。
- 位置传感器内置,大幅减小夹具板设计厚度,更加适用于轻量化要求的自动化生产线。
- 能防止因误夹紧造成的加工不良和刀具破损。
- 优化的动作确认用供气口高度,实现简单的油路设计。



型号表示

CPDE		04	—	15	T	F					
位置检测器内置式 上法兰双动型直线缸											
记号	缸内径(mm)	行程(mm)			记号	顶端形状	记号	位置检测			
01	22	10	15	20	30	40	50	P	顶端销规格	F	推侧、拉侧检测
02	26	10	15	20	30	40	50	T	顶端内螺纹规格	G	推侧检测
04	32	10	15	20	30	40	50	M	顶端外螺纹规格	H	拉侧检测

产品规格

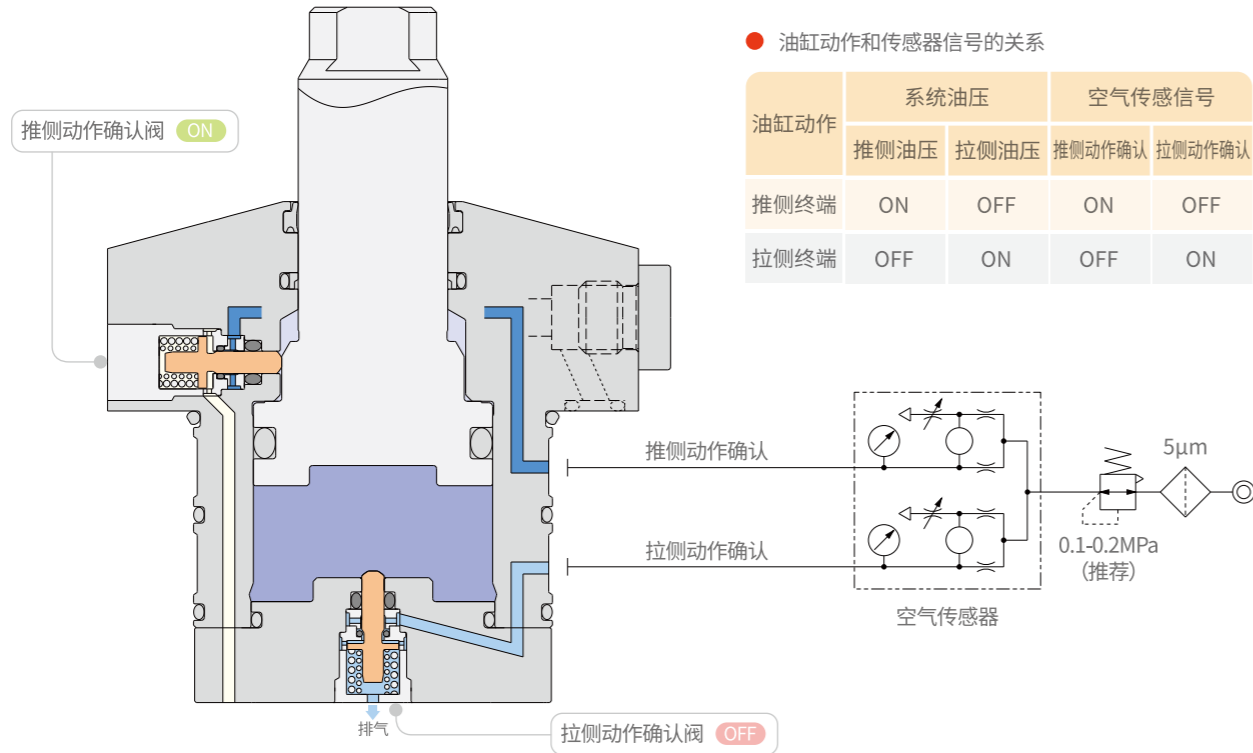
型号		CPDE01	CPDE02	CPDE04
油缸能力 (油压为7MPa时)	推 (kN)	2.7	3.7	5.6
	拉 (kN)	1.6	1.9	3.4
油缸能力 (计算公式)	推	$F=0.38 \times P$	$F=0.53 \times P$	$F=0.8 \times P$
	拉	$F=0.23 \times P$	$F=0.28 \times P$	$F=0.49 \times P$
油缸内径 (mm)		22	26	32
主杆径 (mm)		14	18	20
油缸面积	夹紧 (cm <sup>2</sup> )	3.8	5.3	8.0
	放松 (cm <sup>2</sup> )	2.3	2.8	4.9
油缸容量 (计算公式)	夹紧 (cm <sup>3</sup> )	行程x0.38	行程x0.53	行程x0.8
	放松 (cm <sup>3</sup> )	行程x0.23	行程x0.28	行程x0.49
最高使用压力 (MPa)		7		
最低使用压力 (MPa)		1		
推荐使用气压 (MPa)		0.1-0.2		
推荐空气传感元件		ISA3-G, ISA2-G (SMC制品) / GPS2-05-15 (CKD制品)		
使用温度 (°C)		0-70		
安装螺丝推荐紧固扭矩 (强度等级12.9)(N·m)		3.5	7	7

性能表

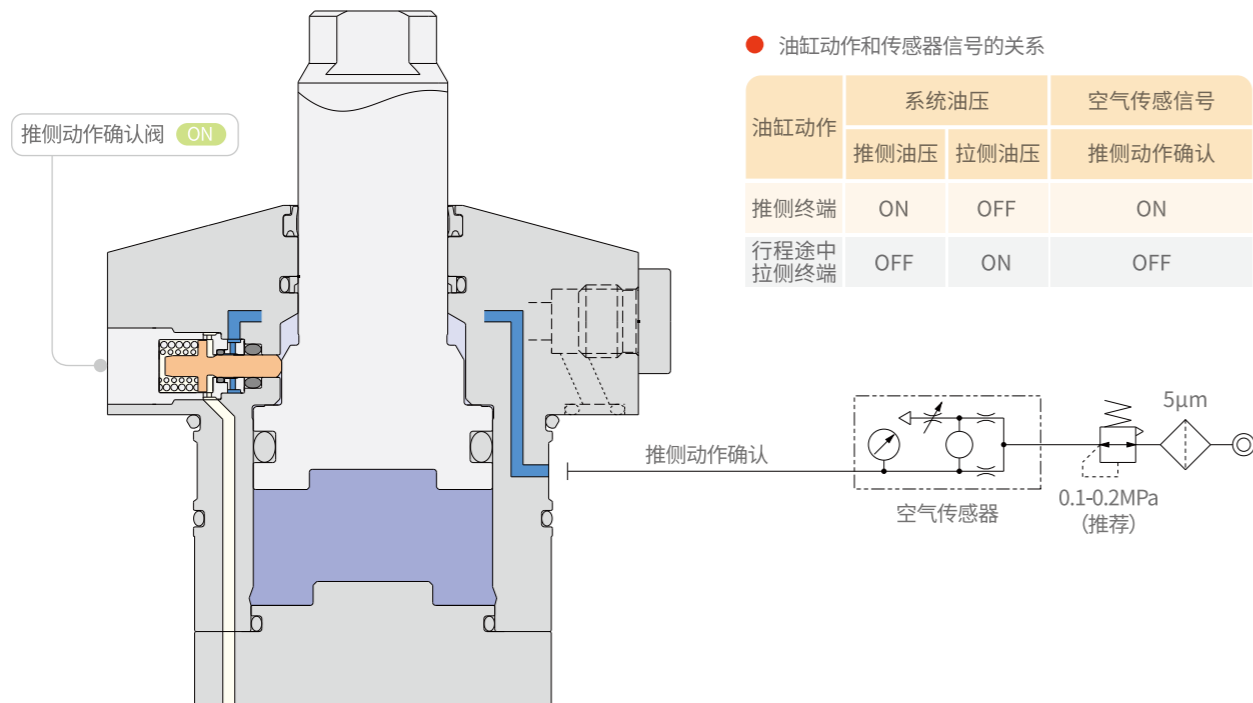
型号	油缸推侧输出力 (kN)							油缸拉侧输出力 (kN)						
	1MPa	2MPa	3MPa	4MPa	5MPa	6MPa	7MPa	1MPa	2MPa	3MPa	4MPa	5MPa	6MPa	7MPa
CPDE01-F, H, G	0.4	0.8	1.1	1.5	1.9	2.3	2.7	0.2	0.5	0.7	0.9	1.2	1.4	1.6
CPDE02-F, H, G	0.5	1.1	1.6	2.1	2.7	3.2	3.7	0.3	0.6	0.8	1.4	0.6	1.7	2.0
CPDE04-F, H, G	0.8	1.6	2.4	3.2	4.0	4.8	5.6	0.5	1.0	1.5	2.5	1.0	2.9	3.4

动作原理

CPDE□-□□F 推侧、拉侧动作确认。

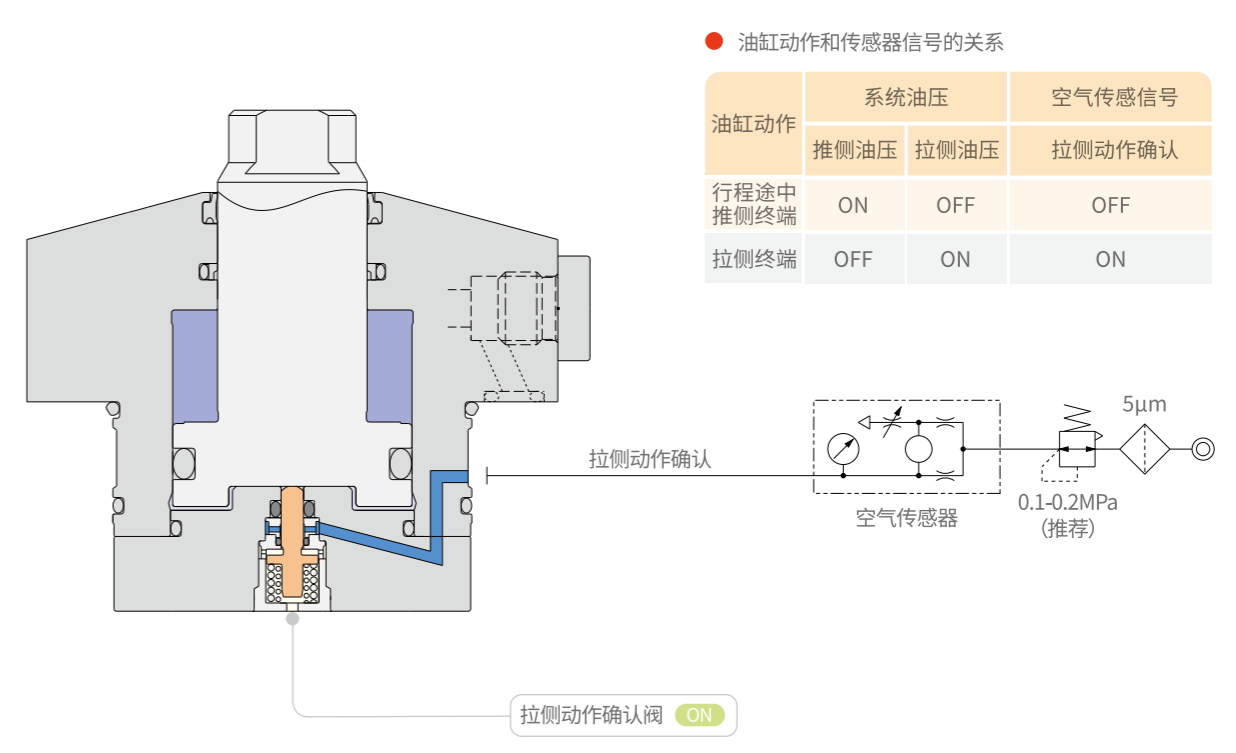


CPDE□-□□G 推侧动作确认。



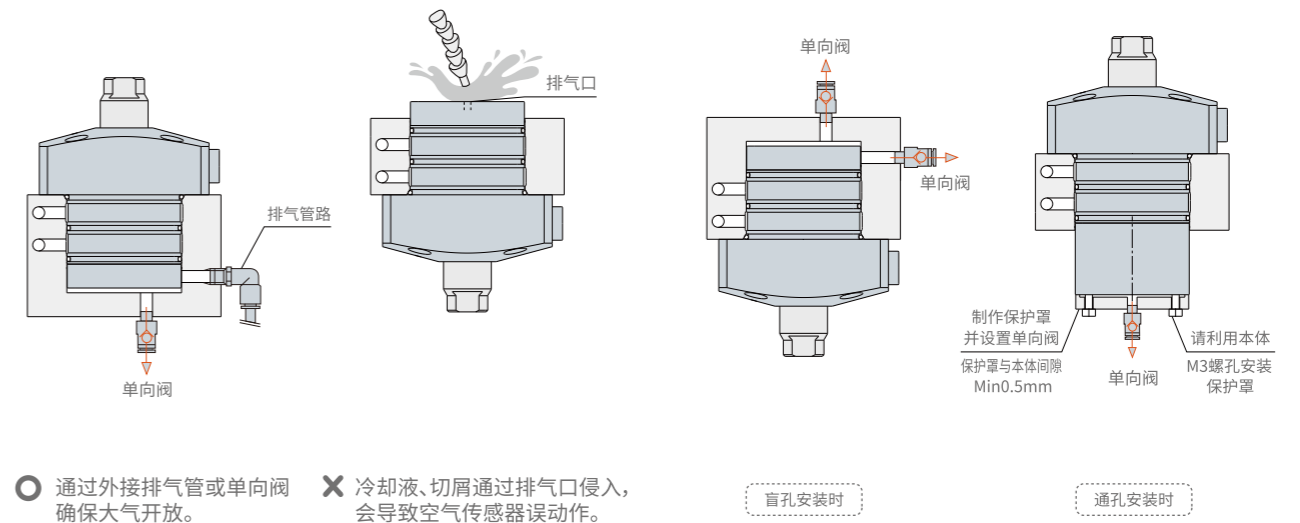
动作原理

CPDE□-□□H 拉侧动作确认。



注意事项

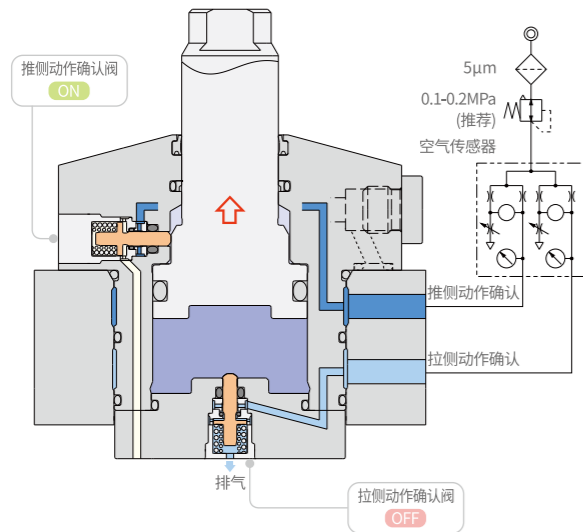
- 排气口必须保持大气开放,且需要防止冷却液、切屑的侵入。如果排气口被堵塞,就会导致空气传感器的误动作。
- 使用时请确保持续向进气口供气。
- 请参考以下方法配管。可通过设置低开启压力的单向阀有效防止冷却液、切屑的侵入。(推荐单向阀:SMC制 AKH系列,开启压力为0.005MPa)



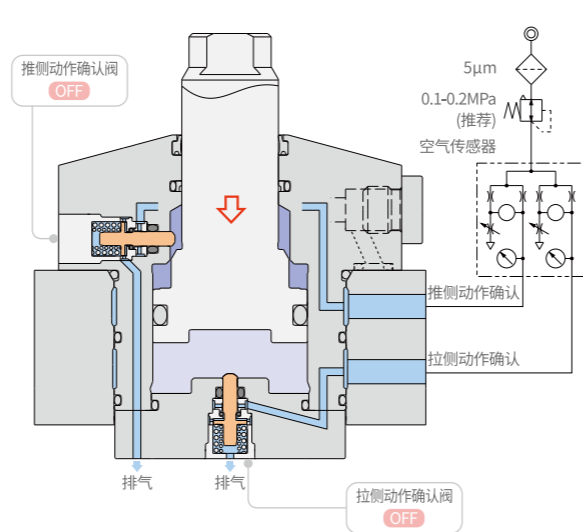
- 通过外接排气管或单向阀 确保大气开放。
- ✗ 冷却液、切屑通过排气口侵入, 会导致空气传感器误动作。

推侧、拉侧动作确认

推侧检测



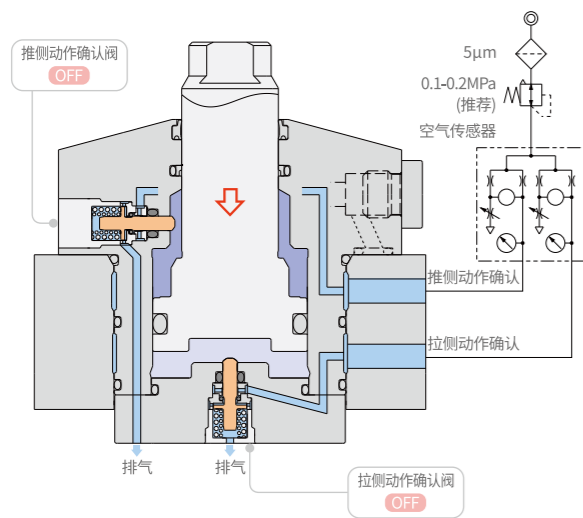
行程途中



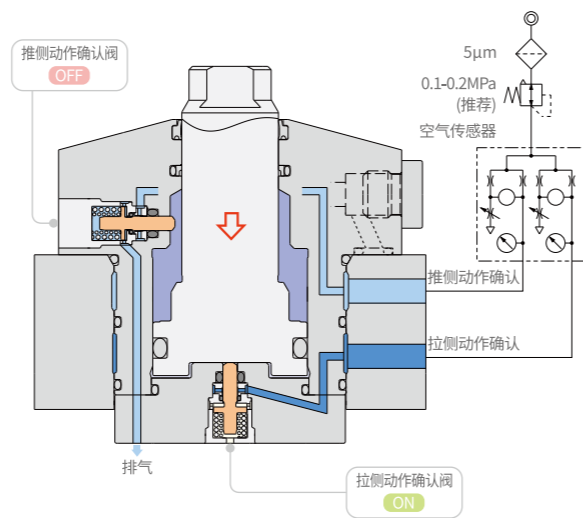
油缸动作	系统油压		空气传感信号	
	推侧油压	拉侧油压	推侧动作确认	拉侧动作确认
推侧终端	ON	OFF	ON	OFF

油缸动作	系统油压		空气传感信号	
	推侧油压	拉侧油压	推侧动作确认	拉侧动作确认
行程中	OFF	ON	OFF	OFF

行程途中



拉侧检测



油缸动作	系统油压		空气传感信号	
	推侧油压	拉侧油压	推侧动作确认	拉侧动作确认
行程中	OFF	ON	OFF	OFF

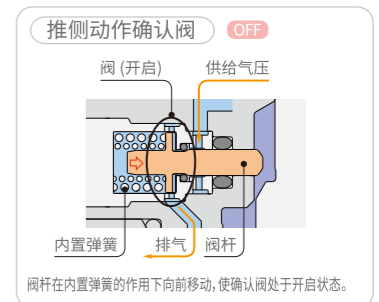
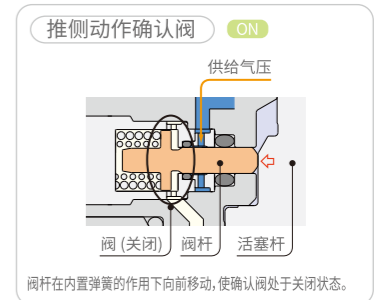
油缸动作	系统油压		空气传感信号	
	推侧油压	拉侧油压	推侧动作确认	拉侧动作确认
拉侧终端	OFF	ON	OFF	ON

关于空气传感元件

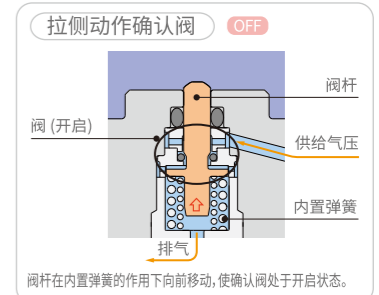
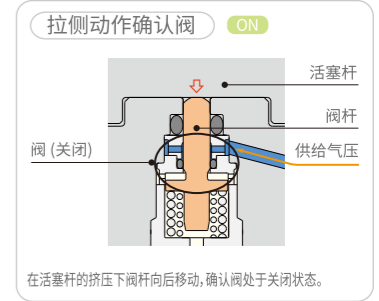
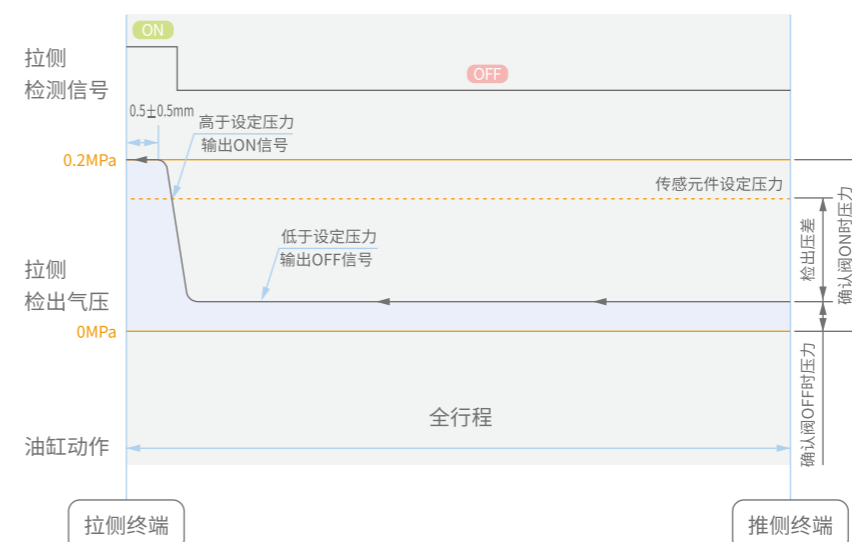
推荐生产商	SMC	CKD
型号	ISA2-G、ISA3-G	GPS2-05-15

- 为进行确认动作, 须设置空气传感器。
- 关于空气传感器的详细内容请参考传感器厂家的样本。
- 空气传感器的供给气压应为0.1-0.2MPa。
- 使用时请保持常态供气状态。

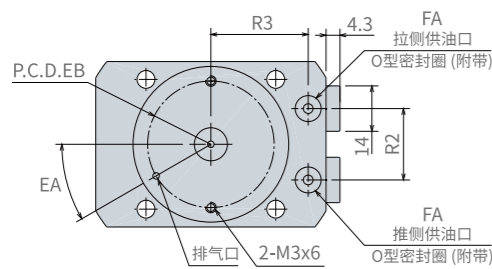
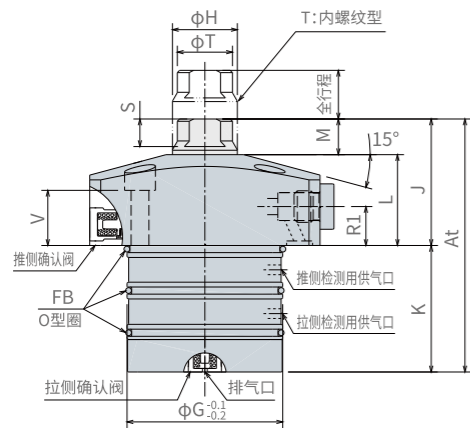
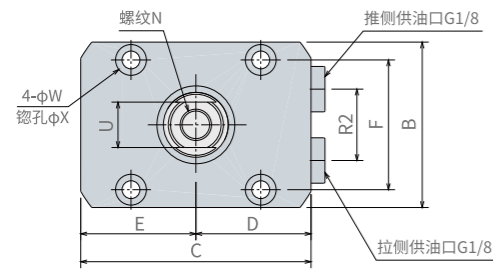
油缸动作、检测气压和信号的关系



拉侧动作确认

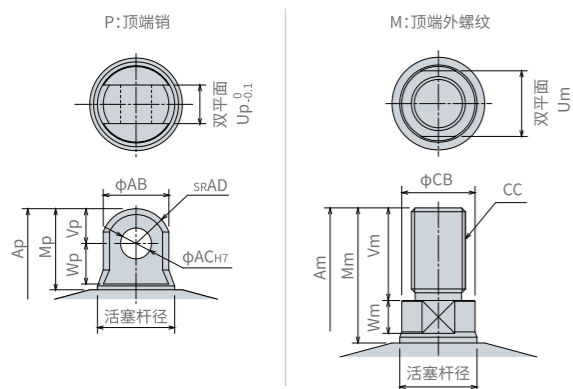


外形尺寸



活塞前端形狀

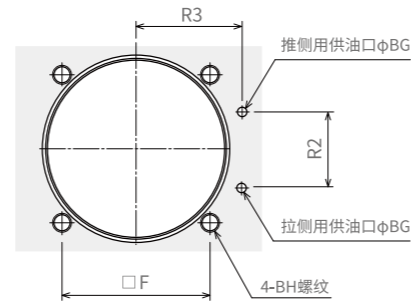
未标记的尺寸请参照 T: 内螺纹型



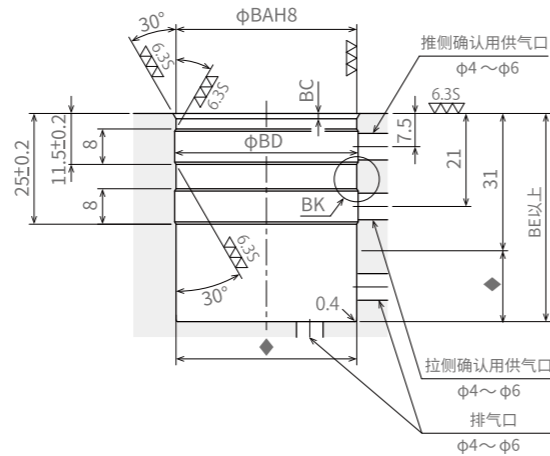
注意事项

1. 本产品未附带安装螺栓。请用户参考V尺寸并根据安装高度自行配备。
2. 排气孔必须进行大气开放，且无防止冷却液、切削屑的侵入。冷却液会直接飞溅到时，请在M3螺纹上设置垫块儿，有效防止冷却液的侵入。且务必保证排气孔不被堵塞。

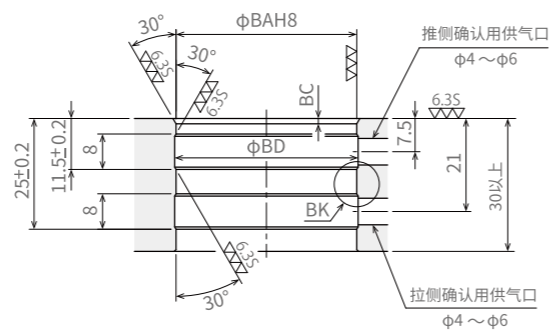
安装部位加工尺寸



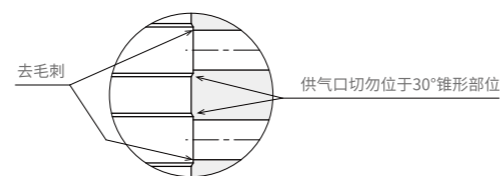
盲孔



贯通孔



BK部位詳細圖



注意事项

3. 请参考V尺寸并根据安装高度决定安装螺栓的BH螺纹孔的深度。
4. 排气口可设置在侧面和底面的◆范围内。

(mm)

型号	CPDE01-□F	CPDE02-□F	CPDE04-□F
B	40	45	51
C	58	63	71
D	29	31.5	35.5
E	29	31.5	35.5
F	31.4	34	40
G	36	40	48
H	14	18	20
J	33	35	39
L	25	25	28
M	8	10	11
N	M6 x 11深	M8 x 14深	M8 x 14深
R1	11	10	12
R2	16	18	22
R3	23	25	30
S (对边高)	6	8	8.5
T	12	15	17
U (对边宽)	10	13	14
V	16	15	17
W	4.5	5.5	5.5
X	7.5	9.5	9.5
EA	35°	30°	30°
EB	φ28	φ32	φ39
O型圈FA (硬度Hs90)	P5	P5	P5
O型圈FB (硬度Hs70)	33 x 1.5 (内径x线径)	37 x 1.5 (内径x线径)	A5568-031
流量控制阀	VFRP01	VFRP01	VFRP01
BA	36 <sup>+0.039</sup> <sub>0</sub>	40 <sup>+0.039</sup> <sub>0</sub>	48 <sup>+0.039</sup> <sub>0</sub>
BC	1.2	1.2	1.2
BD	36.6	40.6	48.6
BE	K + 0.5	K + 0.5	K + 0.5
BG	3	3	3
BH	M4 x 0.7	M5 x 0.8	M5 x 0.8

CPDE01-□F (行程)	(mm)	油缸容量					
		推 (cm³)	拉 (cm³)	At (mm)	Ap (mm)	Am (mm)	K (mm)
10	15	20	30	40	50		
3.8	5.7	7.6	11.4	15.2	19.0		
2.3	3.4	4.5	6.8	9.0	11.3		
						72	87
						79	94
						89	104
						39	54

CPDE02-□F (行程)	(mm)	油缸容量					
		推 (cm³)	拉 (cm³)	At (mm)	Ap (mm)	Am (mm)	K (mm)
10	15	20	30	40	50		
5.3	8.0	10.6	15.9	21.2	26.5		
2.8	4.1	5.5	8.3	11.1	13.5		
						74	89
						83	98
						94	109
						39	54

CPDE04-□F (行程)	(mm)	油缸容量					
		推 (cm³)	拉 (cm³)	At (mm)	Ap (mm)	Am (mm)	K (mm)
10	15	20	30	40	50		
8.0	12.1	16.1	24.1	32.2	40.2		
4.9	7.3	9.8	14.7	19.6	24.5		
						78	93
						88	103
						102	117
						39	54

P: 销孔连接型 (mm)

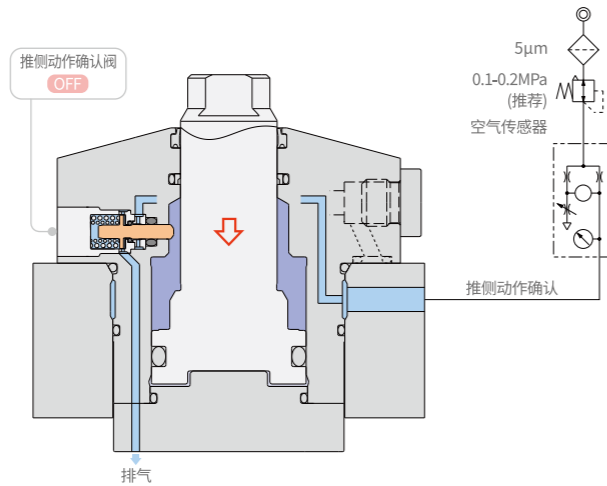
型号	CPDE01-□F, G, H	CPDE02-□F, G, H	CPDE04-□F, G, H
AB	12	15	17
AC	6 <sup>+0.012</sup> <sub>0</sub>	8 <sup>+0.015</sup> <sub>0</sub>	8 <sup>+0.015</sup> <sub>0</sub>
AD	6	8	9
MP	15	19	21
Up	6	8	10
Vp	6	8	9
Wp	7.5	9.5	10.5

M: 顶端外螺紋型 (mm)

型号	CPDE01-□F, G, H	CPDE02-□F, G, H	CPDE04-□F, G, H
Mm	25	30	35
Um	12	14	17
Vm	16	20	24
Wm	7.5	7.5	8.5
CB	13	17	19
CC	M10 x 1.25	M12 x 1.25	M14 x 1.5

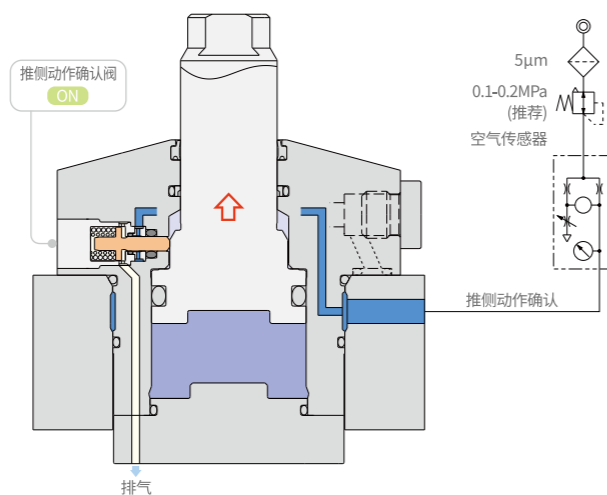
推侧动作确认

行程途中



油缸动作	系统油压		空气传感信号
	推侧油压	拉侧油压	推侧动作确认
行程途中-拉侧终端	OFF	ON	OFF

推侧检测



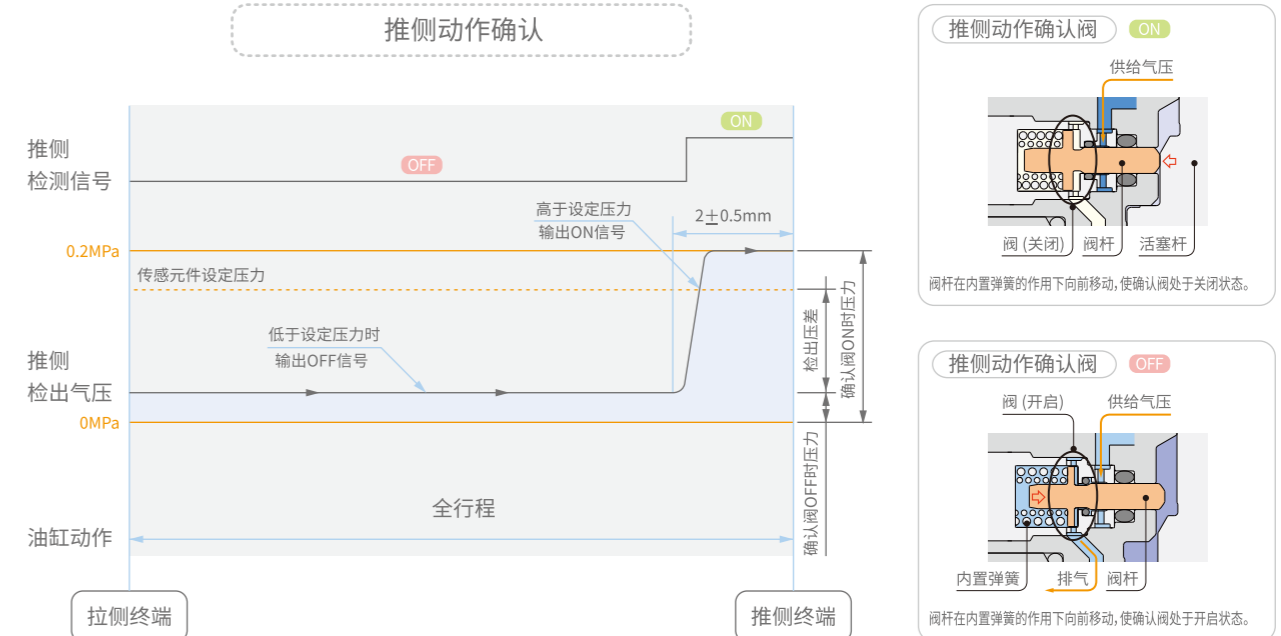
油缸动作	系统油压		空气传感信号
	推侧油压	拉侧油压	推侧动作确认
推侧终端	ON	OFF	ON

关于空气传感元件

推荐生产商	SMC	CKD
型号	ISA2-G、ISA3-G	GPS2-05-15

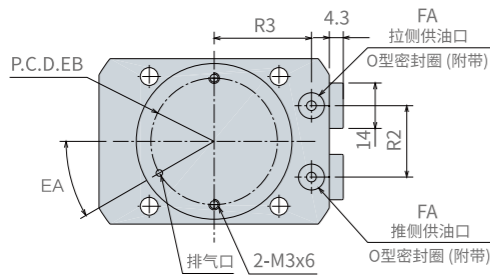
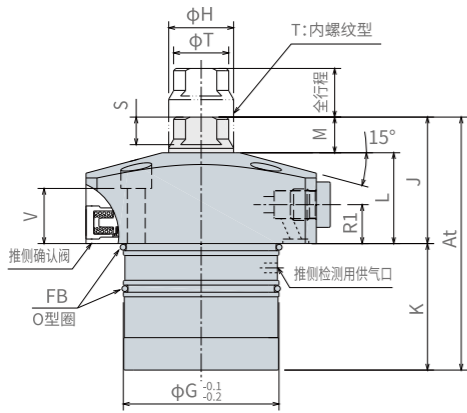
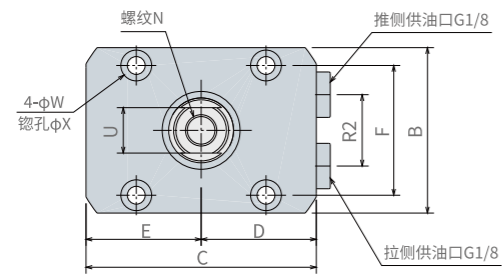
- 为进行确认动作, 须设置空气传感器。
- 关于空气传感器的详细内容请参考传感器厂家的样本。
- 空气传感器的供给气压应为0.1-0.2MPa。
- 使用时请保持常态供气状态。

油缸动作、检测气压和信号的关系



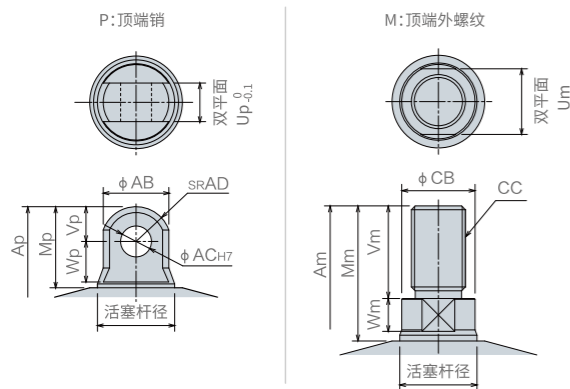


外形尺寸



活塞前端形状

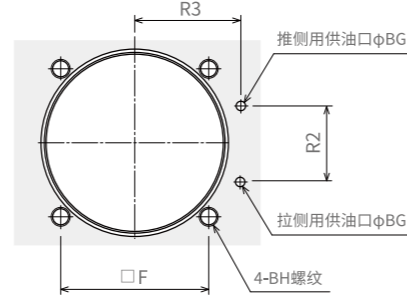
未标记的尺寸请参照 T:内螺纹型



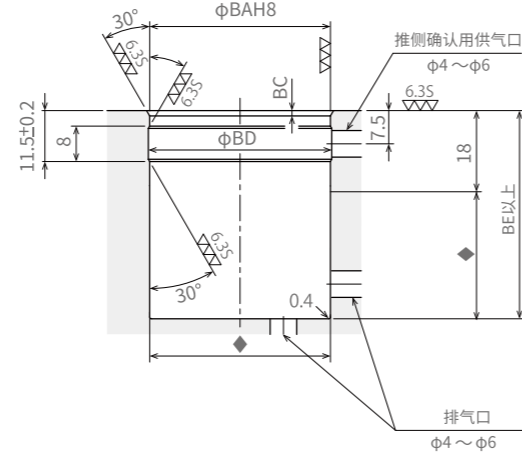
注意事项

1. 本产品未附带安装螺栓。请用户参考V尺寸并根据安装高度自行配备。
2. 排气孔必须进行大气开放，且无比防止冷却液、切削屑的侵入。冷却液会直接飞溅到时，请在M3螺纹上设置垫块儿，有效防止冷却液的侵入。且务必保证排气孔不被堵塞。

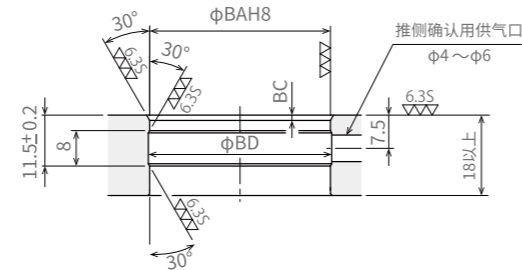
安装部位加工尺寸



盲孔



贯通孔



注意事项

3. 请参考V尺寸并根据安装高度决定安装螺栓的BH螺纹孔的深度。
4. 排气口可设置在侧面和底面的◆范围内。

(mm)

型号	CPDE01-□G	CPDE02-□G	CPDE04-□G
B	40	45	51
C	58	63	71
D	29	31.5	35.5
E	29	31.5	35.5
F	31.4	34	40
G	36	40	48
H	14	18	20
J	33	35	39
L	25	25	28
M	8	10	11
N	M6 x 11深	M8 x 14深	M8 x 14深
R1	11	10	12
R2	16	18	22
R3	23	25	30
S (对边高)	6	8	8.5
T	12	15	17
U (对边宽)	10	13	14
V	16	15	17
W	4.5	5.5	5.5
X	7.5	9.5	9.5
EA	35°	30°	30°
EB	φ28	φ32	φ39
O型圈FA (硬度Hs90)	P5	P5	P5
O型圈FB (硬度Hs70)	33 x 1.5 (内径x线径)	37 x 1.5 (内径x线径)	A5568-031
流量控制阀	VFRP01	VFRP01	VFRP01
BA	36 <sup>+0.039</sup>	40 <sup>+0.039</sup>	48 <sup>+0.039</sup>
BC	1.2	1.2	1.2
BD	36.6	40.6	48.6
BE	K + 0.5	K + 0.5	K + 0.5
BG	3	3	3
BH	M4 x 0.7	M5 x 0.8	M5 x 0.8

CPDE01-□G (行程)	(mm)	10	15	20	30	40	50
油缸容量	推 (cm³)	3.8	5.7	7.6	11.4	15.2	19.0
	拉 (cm³)	2.3	3.4	4.5	6.8	9.0	11.3
At (mm)		72			87		107
Ap (mm)		79			94		114
Am (mm)		89			104		124
K (mm)		39			54		74

CPDE02-□G (行程)	(mm)	10	15	20	30	40	50
油缸容量	推 (cm³)	5.3	8.0	10.6	15.9	21.2	26.5
	拉 (cm³)	2.8	4.1	5.5	8.3	11.1	13.5
At (mm)		74			89		109
Ap (mm)		83			98		118
Am (mm)		94			109		129
K (mm)		39			54		74

CPDE04-□G (行程)	(mm)	10	15	20	30	40	50
油缸容量	推 (cm³)	8.0	12.1	16.1	24.1	32.2	40.2
	拉 (cm³)	4.9	7.3	9.8	14.7	19.6	24.5
At (mm)		78			93		113
Ap (mm)		88			103		123
Am (mm)		102			117		137
K (mm)		39			54		74

P:销孔连接型 (mm)

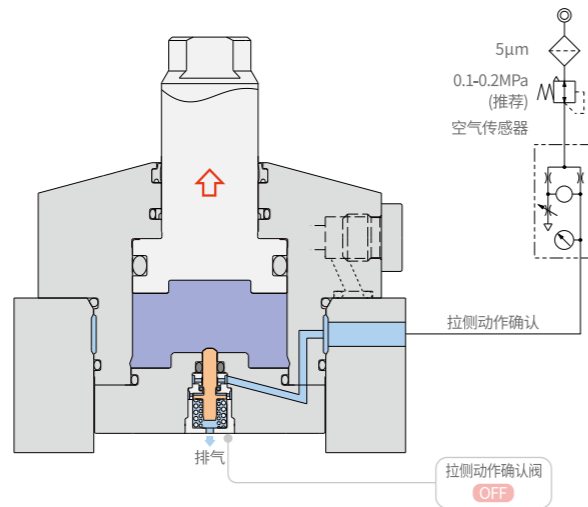
型号	CPDE01-□F、G、H	CPDE02-□F、G、H	CPDE04-□F、G、H
AB	12	15	17
AC	6 <sup>+0.012</sup>	8 <sup>+0.015</sup>	8 <sup>+0.015</sup>
AD	6	8	9
Mp	15	19	21
Up	6	8	10
Vp	6	8	9
Wp	7.5	9.5	10.5

M:顶端外螺纹型 (mm)

型号	CPDE01-□F、G、H	CPDE02-□F、G、H	CPDE04-□F、G、H
Mm	25	30	35
Um	12	14	17
Vm	16	20	24
Wm	7.5	7.5	8.5
CB	13	17	19
CC	M10 x 1.25	M12 x 1.25	M14 x 1.5

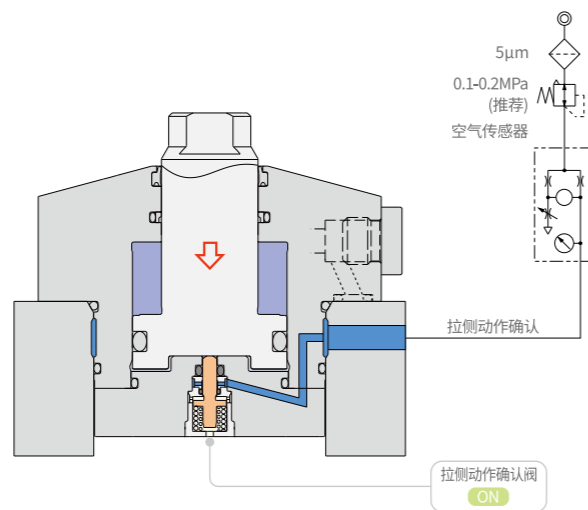
拉侧动作确认

行程途中



油缸动作	系统油压		空气传感信号
	推侧油压	拉侧油压	拉侧动作确认
行程途中-推侧终端	ON	OFF	OFF

拉侧检测



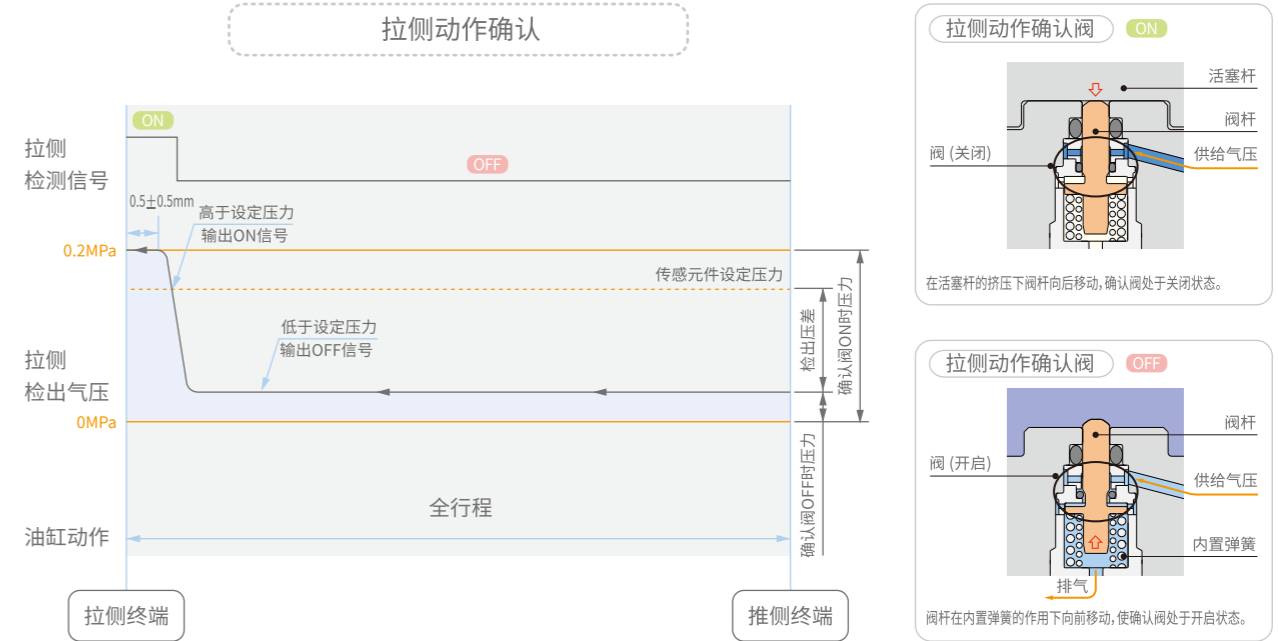
油缸动作	系统油压		空气传感信号
	推侧油压	拉侧油压	拉侧动作确认
拉侧终端	OFF	ON	ON

关于空气传感元件

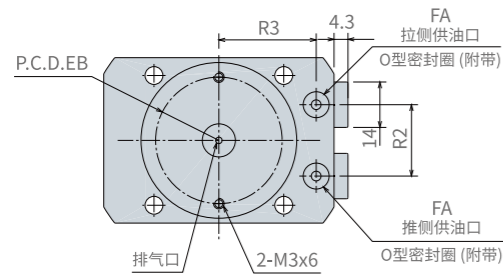
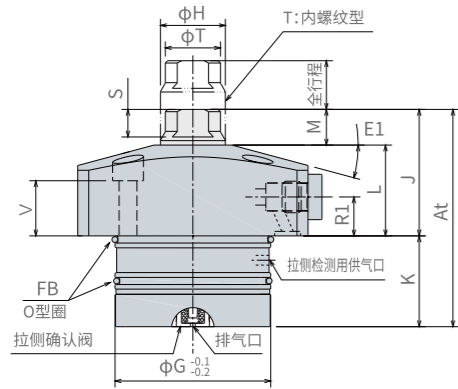
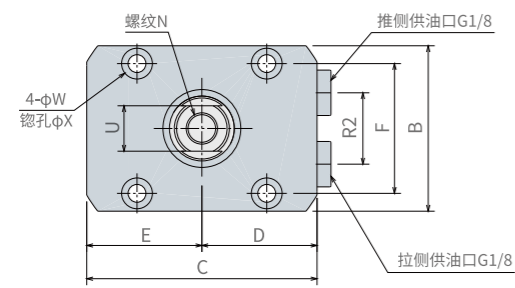
推荐生产商	SMC	CKD
型号	ISA2-G、ISA3-G	GPS2-05-15

- 为进行确认动作, 须设置空气传感器。
- 关于空气传感器的详细内容请参考传感器厂家的样本。
- 空气传感器的供给气压应为0.1-0.2MPa。
- 使用时请保持常态供气状态。

油缸动作、检测气压和信号的关系

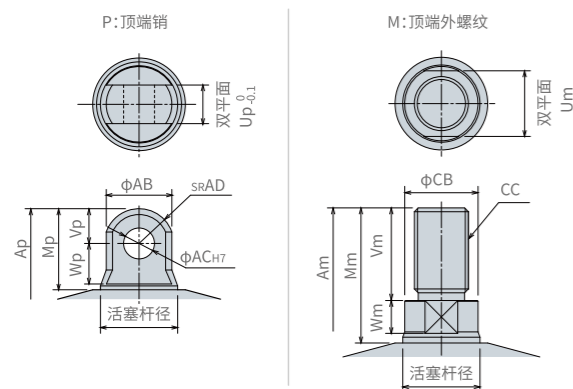


外形尺寸



活塞前端形状

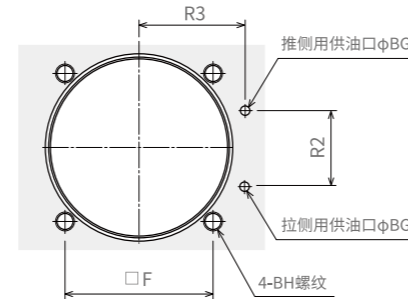
未标记的尺寸请参照 T:内螺纹型



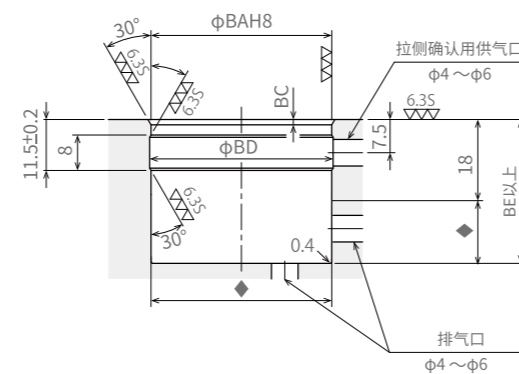
注意事项

1. 本产品未附带安装螺栓。请用户参考V尺寸并根据安装高度自行配备。
2. 排气孔必须进行大气开放，且无比防止冷却液、切割屑的侵入。冷却液会直接飞溅到时，请在M3螺纹上设置垫块儿，有效防止冷却液的侵入。且务必保证排气孔不被堵塞。

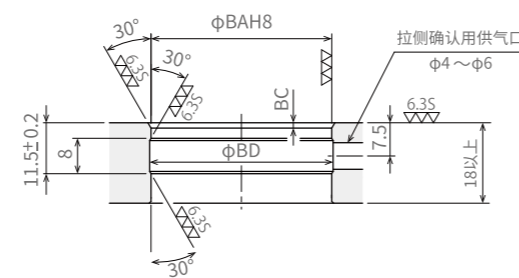
安装部位加工尺寸



盲孔



贯通孔



注意事项

3. 请参考V尺寸并根据安装高度决定安装螺栓的BH螺纹孔的深度。
4. 排气孔可设置在侧面和底面的◆范围内。

(mm)

型号	CPDE01-□H	CPDE02-□H	CPDE04-□H
B	40	45	51
C	58	63	71
D	29	31.5	35.5
E	29	31.5	35.5
F	31.4	34	40
G	36	40	48
H	14	18	20
J	33	35	39
L	25	25	28
M	8	10	11
N	M6 x 11深	M8 x 14深	M8 x 14深
R1	11	10	12
R2	16	18	22
R3	23	25	30
S (对边高)	6	8	8.5
T	12	15	17
U (对边宽)	10	13	14
V	16	15	17
W	4.5	5.5	5.5
X	7.5	9.5	9.5
EA	35°	30°	30°
EB	φ28	φ32	φ39
O型圈FA (硬度Hs90)	P5	P5	P5
O型圈FB (硬度Hs70)	33 x 1.5 (内径x线径)	37 x 1.5 (内径x线径)	A5568-031
流量控制阀	VFRP01	VFRP01	VFRP01
BA	36 <sup>+0.039</sup> <sub>0</sub>	40 <sup>+0.039</sup> <sub>0</sub>	48 <sup>+0.039</sup> <sub>0</sub>
BC	1.2	1.2	1.2
BD	36.6	40.6	48.6
BE	K + 0.5	K + 0.5	K + 0.5
BG	3	3	3
BH	M4 x 0.7	M5 x 0.8	M5 x 0.8

CPDE01-□H (行程)	(mm)	10	15	20	30	40	50
油缸容量	推 (cm³)	3.8	5.7	7.6	11.4	15.2	19.0
	拉 (cm³)	2.3	3.4	4.5	6.8	9.0	11.3
At (mm)		60		75		95	
Ap (mm)		67		82		102	
Am (mm)		77		92		112	
K (mm)		27		42		62	

CPDE02-□H (行程)	(mm)	10	15	20	30	40	50
油缸容量	推 (cm³)	5.3	8.0	10.6	15.9	21.2	26.5
	拉 (cm³)	2.8	4.1	5.5	8.3	11.1	13.5
At (mm)		64		79		99	
Ap (mm)		73		88		108	
Am (mm)		84		99		119	
K (mm)		29		44		64	

CPDE04-□H (行程)	(mm)	10	15	20	30	40	50
油缸容量	推 (cm³)	8.0	12.1	16.1	24.1	32.2	40.2
	拉 (cm³)	4.9	7.3	9.8	14.7	19.6	24.5
At (mm)		67		82		102	
Ap (mm)		77		92		112	
Am (mm)		91		106		126	
K (mm)		28		43		63	

P:销孔连接型 (mm)

型号	CPDE01-□F、G、H	CPDE02-□F、G、H	CPDE04-□F、G、H
AB	12	15	17
AC	6 <sup>+0.012</sup> <sub>0</sub>	8 <sup>+0.015</sup> <sub>0</sub>	8 <sup>+0.015</sup> <sub>0</sub>
AD	6	8	9
MP	15	19	21
Up	6	8	10
Vp	6	8	9
Wp	7.5	9.5	10.5

M:顶端外螺纹型 (mm)

型号	CPDE01-□F、G、H	CPDE02-□F、G、H	CPDE04-□F、G、H
Mm	25	30	35
Um	12	14	17
Vm	16	20	24
Wm	7.5	7.5	8.5
CB	13	17	19
CC	M10 x 1.25	M12 x 1.25	M14 x 1.5