

## 旋转接头系列

 Model **RJA** 单转盘旋转接头(法兰盘型)

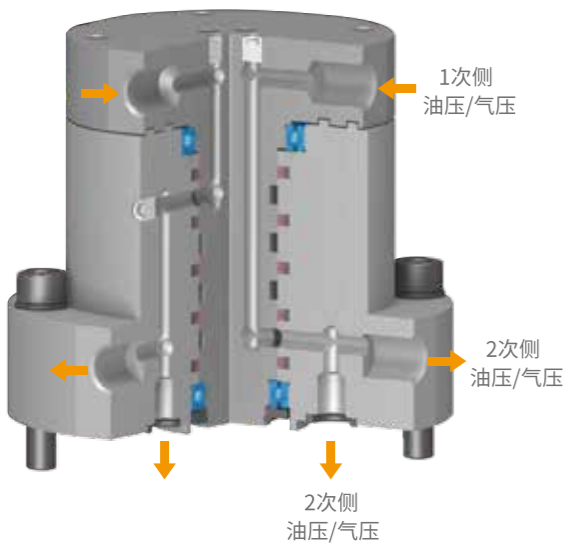
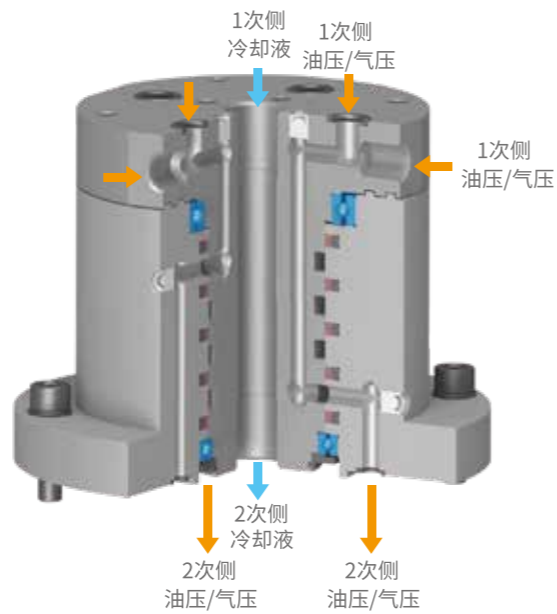
 Model **RJB** 单转盘旋转接头(法兰盘型)

在旋转状态下油压/气压/冷却液的供给接头。

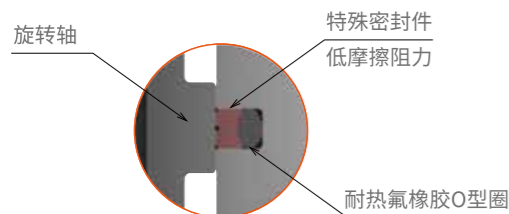


体积紧凑、低旋转扭矩、高耐久性, 提供2、4、6、8供给口和中央供给口

## 剖面结构

 Model **RJA**

 Model **RJB**


## 旋转密封面



## 产品特长

- 大流量冷却液通路(ø18 / Rc1/2)
- 丰富的接口方式
- 整体钢制结构

## 产品规格

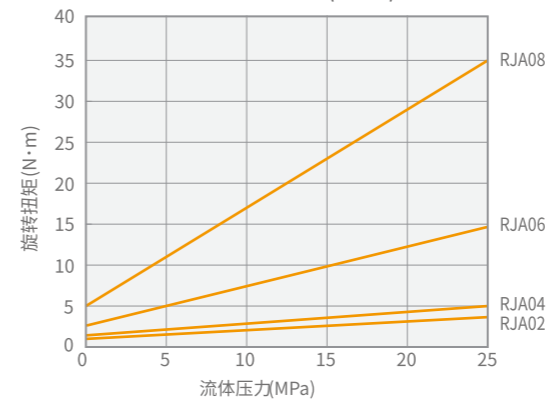
型号	RJA02	RJA04	RJA06	RJA08
回路数	2回路	4回路	6回路	8回路
使用流体	液压油或空气			
最小通路面积 mm <sup>2</sup>	19.6 (ø5)			
最高使用压力 (MPa)	液压油	0 ~ 25.0		
	空气	0 ~ 1.0		
使用环境温度 (°C)	0 ~ 70			
质量 (kg)	4.6	5.6	8.1	9.6

型号	RJB02	RJB04	RJB06	RJB08
回路数	2回路+1回路※	4回路+1回路※	6回路+1回路※	8回路+1回路※
使用流体	液压油或空气			
最小通路面积 mm <sup>2</sup>	28.3 (ø6)			
最高使用压力 (MPa)	液压油	0 ~ 25.0		
	空气、冷却液	0 ~ 1.0		
使用环境温度 (°C)	0 ~ 70			
质量 (kg)	7.6	10.1	12.6	15.1

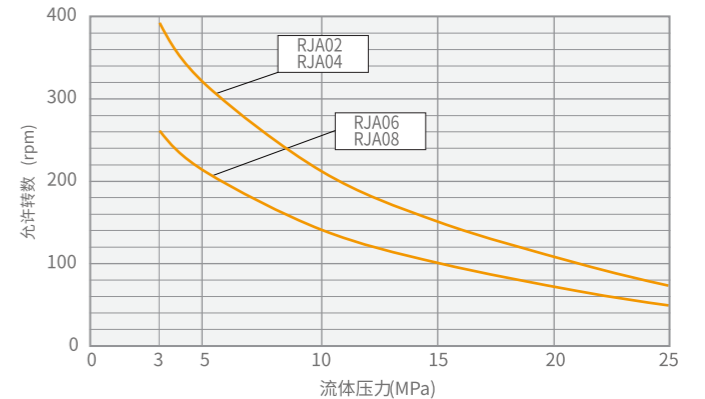
※ RJB型接头中央部设置了冷却液供给口。

## 性能表

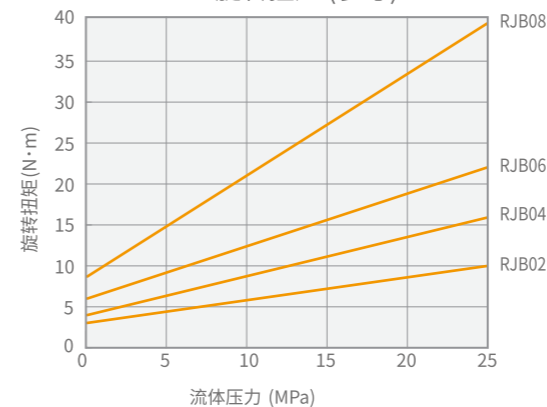
RJA 旋转扭矩 (参考)



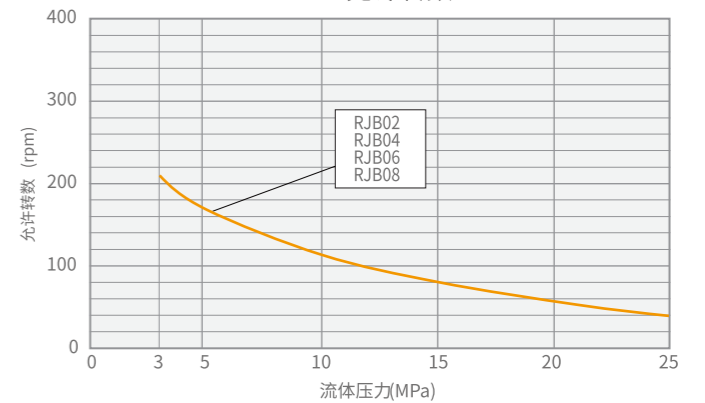
RJA 允许转数



RJB 旋转扭矩 (参考)



RJB 允许转数



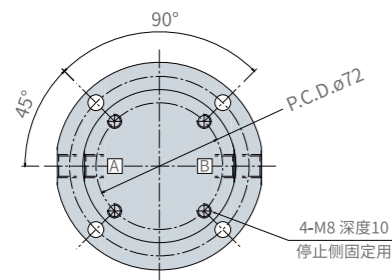
1. 上图表示稳定旋转时的扭矩 (密封圈的滑动阻力)。
2. 启动扭矩有时会达到稳定旋转时的 2 倍以上。
3. 不同产品的扭矩存在偏差。
4. 上图所示的旋转扭矩为参考值。

1. 上图表示形成适当润滑油膜时的允许转数。
2. 使用流体压力、旋转速度及使用环境温度有相互作用, 因此不能同时以最大值使用。

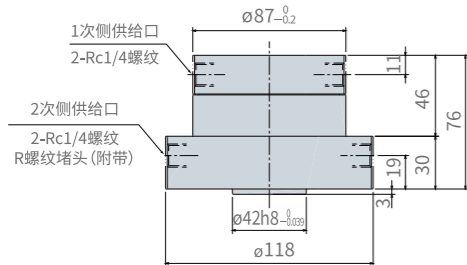
● Model RJA 旋转接头 单转盘 法兰盘型

外形尺寸

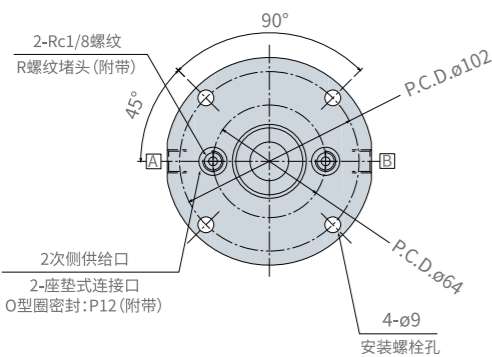
RJA02 / 2回路



停止侧

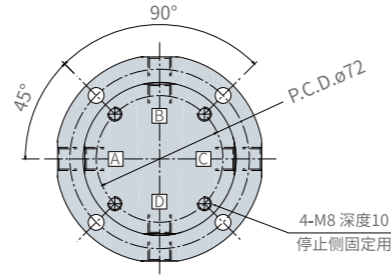


旋转侧

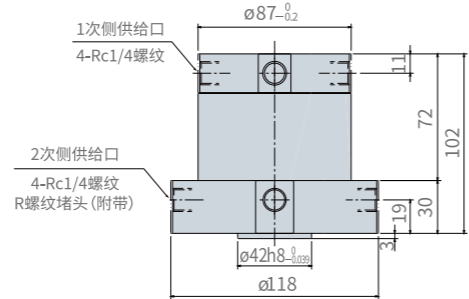


各配管接口处刻有 A、B 记号。  
安装面的最大表面粗糙度应加工在 Rz6.3 以下。

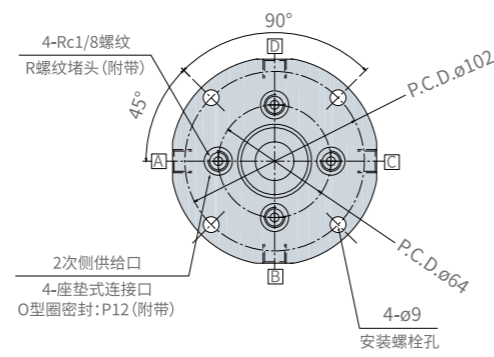
RJA04 / 4回路



停止侧

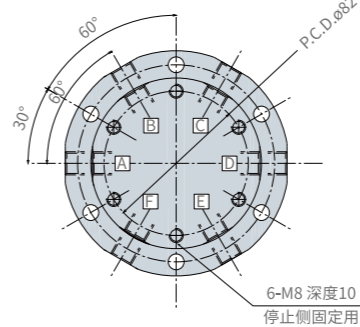


旋转侧

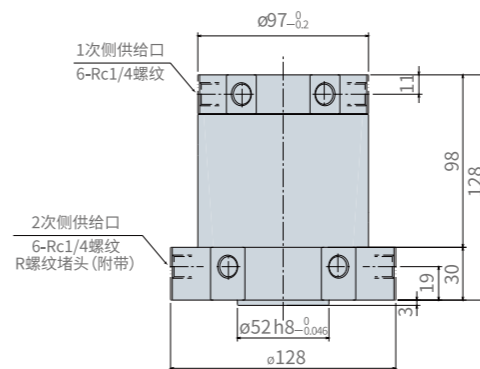


各配管接口处刻有 A~D 记号。  
安装面的最大表面粗糙度应加工在 Rz6.3 以下。

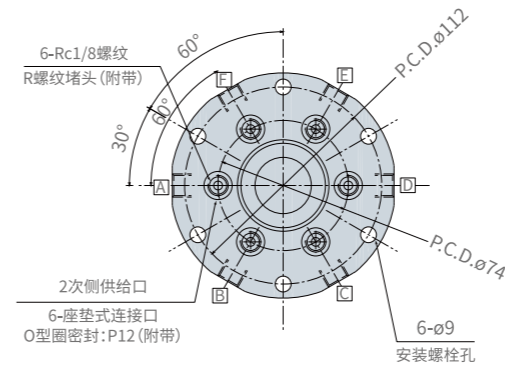
RJA06 / 6回路



停止侧

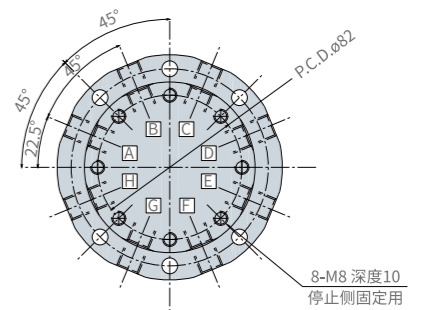


旋转侧

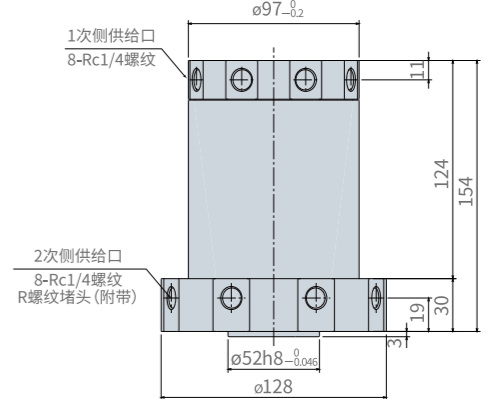


各配管接口处刻有 A~F 记号。  
安装面的最大表面粗糙度应加工在 Rz6.3 以下。

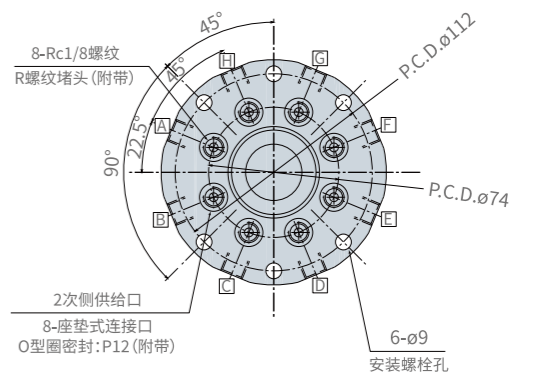
RJA08 / 8回路



停止侧



旋转侧



各配管接口处刻有 A~H 记号。  
安装面的最大表面粗糙度应加工在 Rz6.3 以下。

- 注意事项:
- 1、旋转侧请使用螺栓固定法兰部，停止侧请只对旋转方向进行固定。
  - 2、油气并用时，油膜有可能渗入气压回路，请在两回路间设置残液排放回路。
  - 3、连续运转会导致内部密封件发热，因此请避免连续运转。
  - 4、各供给口均标有接口编号。
  - 5、2次侧使用 Rc1/4 接口采用外配管方式连接时，请使用附带的 R1/8 螺纹堵头塞住板式连接口。当使用板式连接口时，请安装 O 形密封圈和 R1/4 螺纹堵头。
  - 6、本体不附带安装螺栓。

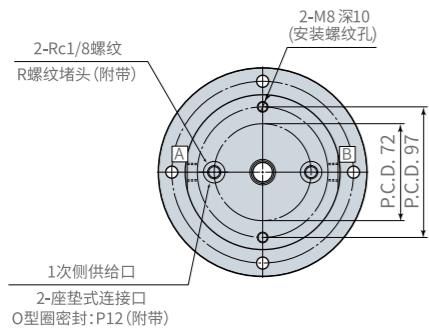


● Model **RJB** 旋转接头 单转盘 **法兰盘型**

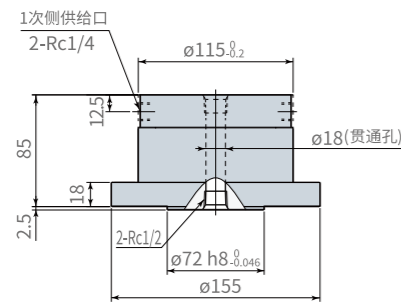
外形尺寸

- 注意事项:
- 1、旋转侧请使用螺栓固定法兰部, 停止侧请只对旋转方向进行固定。
  - 2、油气并用时, 油膜有可能渗入气压回路, 请在两回路间设置残液排放回路。
  - 3、连续运转会导致内部密封件发热, 因此请避免连续运转。
  - 4、各供给口均标有接口编号。
  - 5、本体不附带安装螺栓。

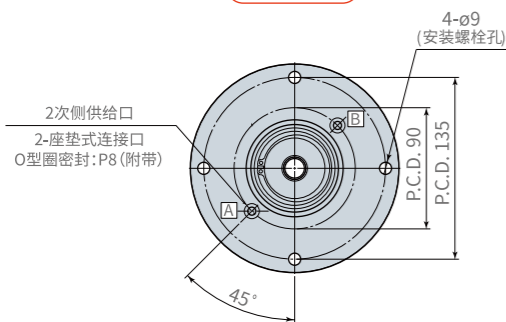
RJB02 / 2回路



停止侧

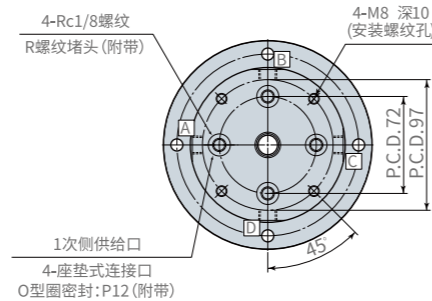


旋转侧

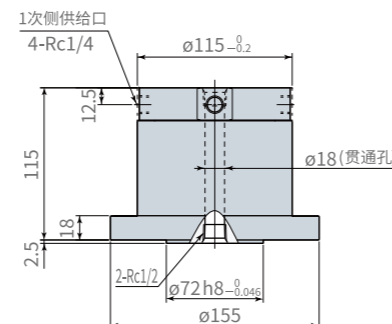


各配管接口处刻有 A、B 记号。  
安装面的最大表面粗糙度应加工在 Rz6.3 以下。

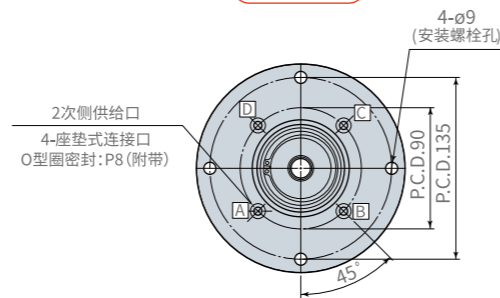
RJB04 / 4回路



停止侧

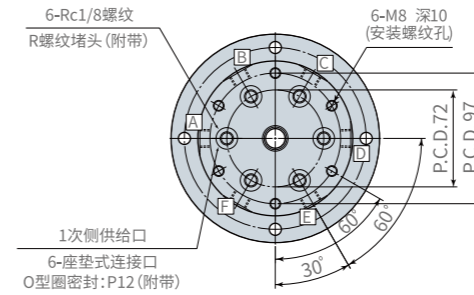


旋转侧

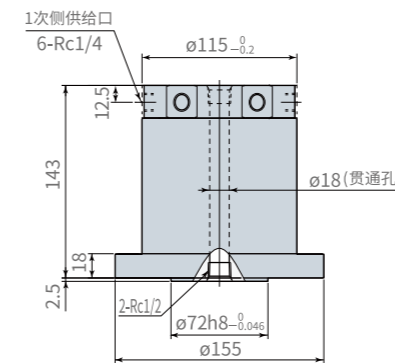


各配管接口处刻有 A ~ D 记号。  
安装面的最大表面粗糙度应加工在 Rz6.3 以下。

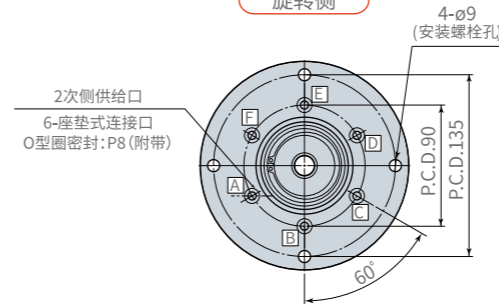
RJB06 / 6回路



停止侧

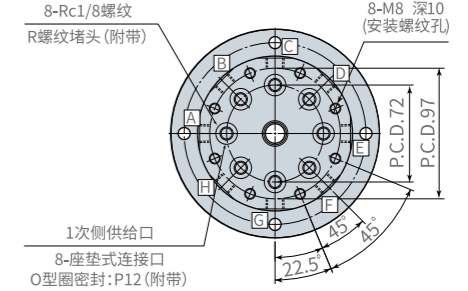


旋转侧

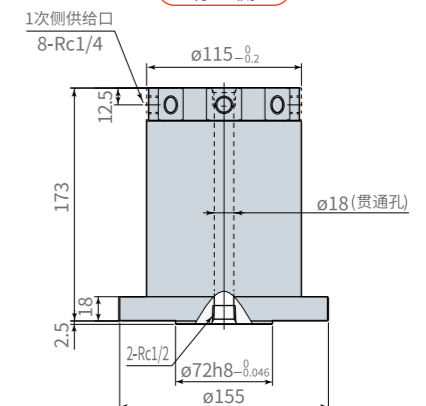


各配管接口处刻有 A ~ F 记号。  
安装面的最大表面粗糙度应加工在 Rz6.3 以下。

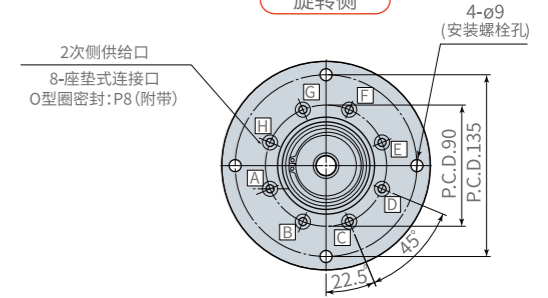
RJB08 / 8回路



停止侧



旋转侧



各配管接口处刻有 A ~ H 记号。  
安装面的最大表面粗糙度应加工在 Rz6.3 以下。