

无泄漏保压阀

单动型

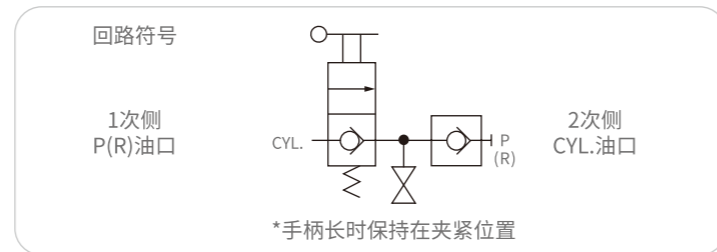
Model VZS

可简单连接单动夹紧器，即使切断夹具的油压源，仍能长时间保持夹紧回路压力的无泄漏阀。

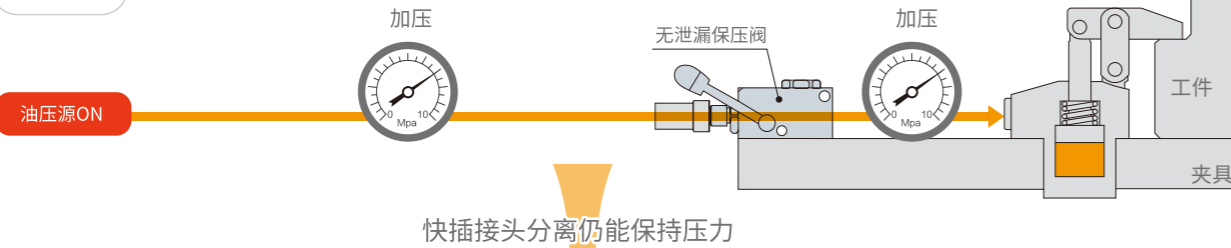


动作原理

- 无泄漏阀（单动型）具有无泄漏功能，即使将夹具与油压源断开，仍能对2次侧实现完全保压。能够将执行元件处于保压状态的夹具与油压源断开。

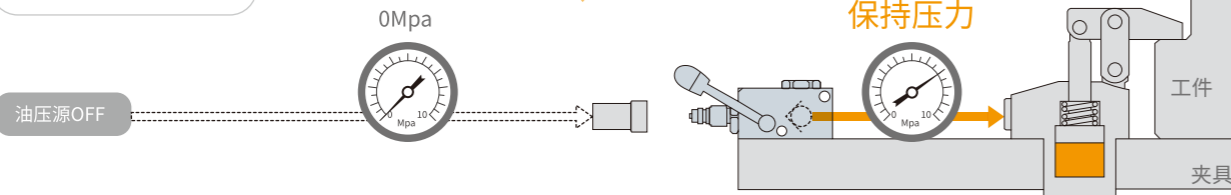


对接状态



快插接头分离仍能保持压力

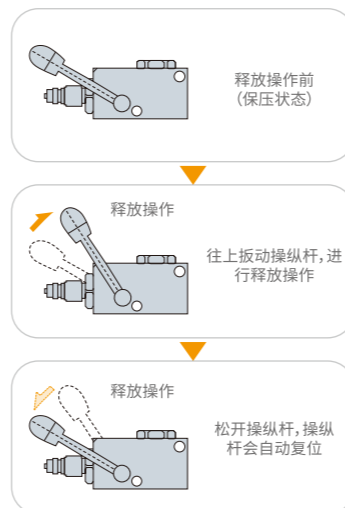
压力保持(断开)状态



动作说明

| 动作顺序             | 备注  |
|------------------|---|
| 将油压源接至无泄漏保压阀的1次侧 |   |
| 开启油压源            |   |
| 向2次侧供给油压，夹紧结束    |   |
| 油压源关闭            | 通过无泄漏保压阀对2次侧实施保压                                |
| 断开无泄漏保压阀与油压源     |   |
| 加工和搬运            |   |
| 将油压源接至无泄漏保压阀的1次侧 |   |
| 无泄漏阀操纵杆进行释放操作    | 如果将操纵杆释放状态保持1秒钟左右，即使在释放动作过程中松开操纵杆，2次侧的油压也会继续释放。 |
| 释放结束             |   |

关于释放操作



型号表示



产品规格

7MPa

| 型号     | VZS-LB             | VZS-LS | VZS-LT |
|--------|--------------------|--------|--------|
| 使用油压范围 | (MPa)              | 2~7    |        |
| 保证耐压   | (MPa)              | 10.5   |        |
| 启流压力   | (MPa)              | 0.02   |        |
| 节流孔面积  | (mm <sup>2</sup> ) | 17     |        |
| 使用环境温度 | (°C)               | 0~70   |        |
| 使用流体   |                    | 液压油    |        |
| 质量     | (kg)               | 1.4    |        |

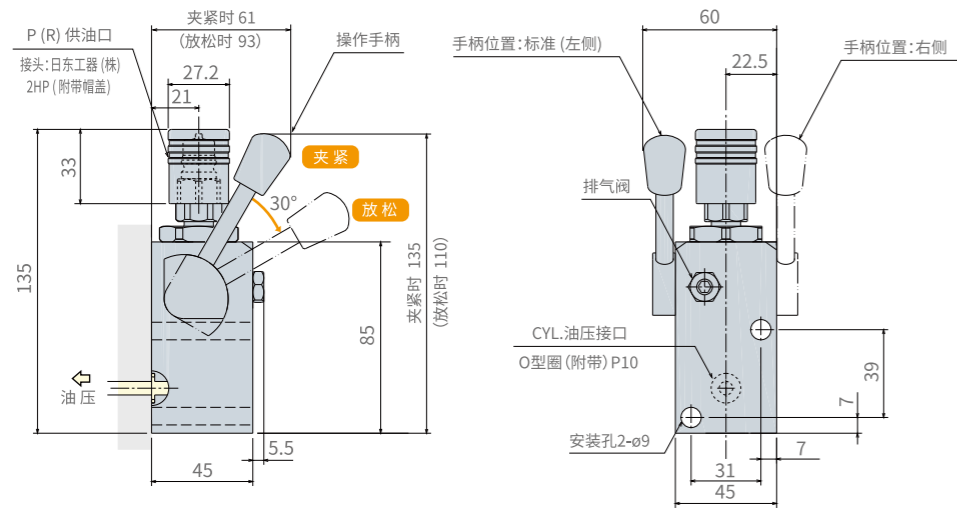
35MPa

| 型号     | VZS-HB             | VZS-HS | VZS-HT |
|--------|--------------------|--------|--------|
| 使用油压范围 | (MPa)              | 7~30   |        |
| 保证耐压   | (MPa)              | 37.5   |        |
| 启流压力   | (MPa)              | 0.02   |        |
| 节流孔面积  | (mm <sup>2</sup> ) | 17     |        |
| 使用环境温度 | (°C)               | 0~70   |        |
| 使用流体   |                    | 液压油    |        |
| 质量     | (kg)               | 1.4    |        |

外形尺寸

VZS-LB  
VZS-HB 座垫 B型

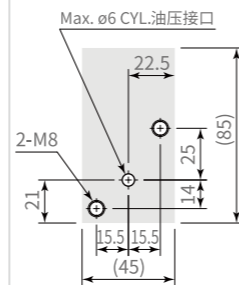
※附带内部过滤器 (P、CYL.油压接口)  
※VZS-LB / VZS-HB 外形尺寸相同



不附带阴接头 (日东工器 (株):2HS) 与安装螺栓。

安装孔加工图

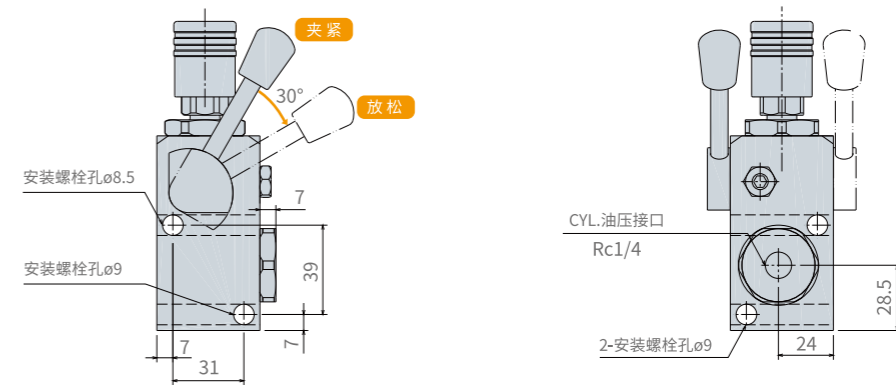
由于采用座垫式配管,因此  
安装面的最大表面粗糙度  
应加工在 Rz6.3 以下。



外形尺寸

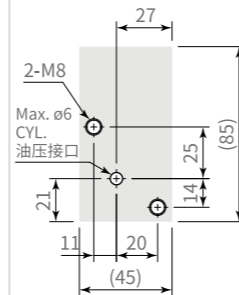
VZS-LT  
VZS-HT 配管型

※附带内部过滤器 (P、CYL.油压接口)  
※VZS-LT / VZS-HT 外形尺寸相同  
※未标注的尺寸请参照VZS-LB



安装孔加工图

由于采用座垫式配管,因此  
安装面的最大表面粗糙度  
应加工在 Rz6.3 以下。



VZS-LS  
VZS-HS 座垫 S型

※附带内部过滤器 (P、CYL.油压接口)  
※VZS-LS / VZS-HS 外形尺寸相同  
※未标注的尺寸请参照VZS-LB

