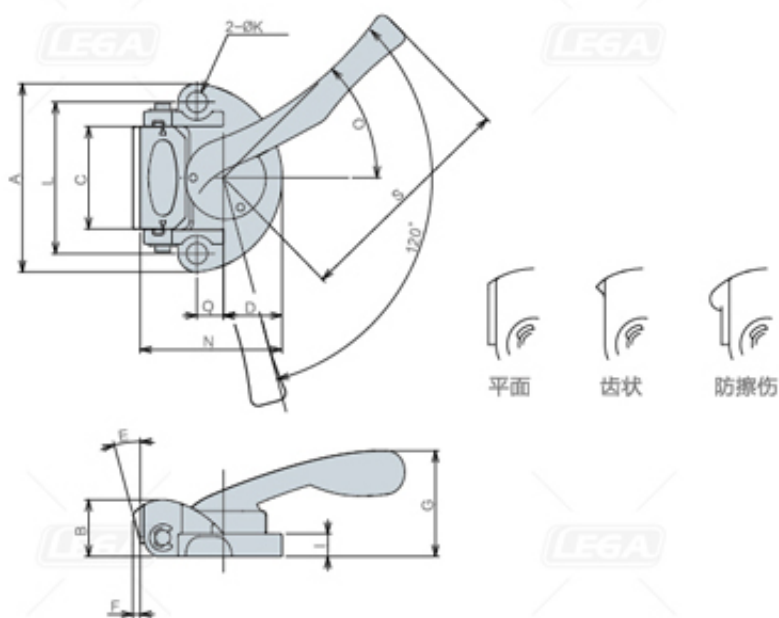




NEW!
DOWN HOLD QUICK CLAMPS
带手柄快速压紧夹具

材质 SCM440 **热处理** 本体：淬火HRC30±3
夹口：淬火HRC50±3
表面处理 发黑处理



规格

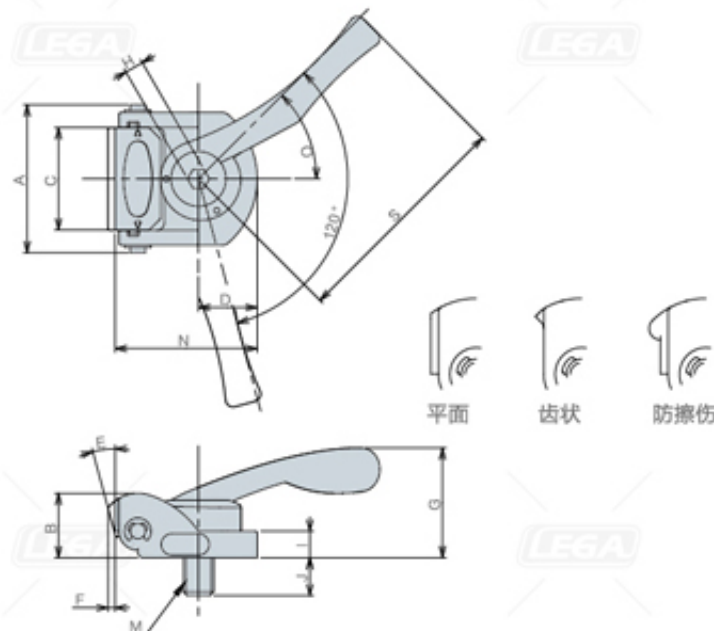
订单号	型号	夹口类型	A	B	C	D	E	F	G	I	K	L	N	O	Q	S	重量kg
125650	QDL08-FJ	平面	50	15	27	15.5	15°	1.5	28	6	5.5	40	37.5	45°	7	61	0.1
125651	QDL12-FJ	平面	62	22	35	21	12°	3	43	8	6.5	50	53	45°	14	120	0.4
125652	QDL08-KB	防擦伤	50	15	27	15.5	15°	1	28	6	5.5	40	39	45°	7	61	0.1
125653	QDL12-KB	防擦伤	62	22	35	21	12°	2	43	8	6.5	50	56	45°	14	120	0.4
125654	QDL08-GJ	齿状	50	15	27	15.5	15°	1.5	28	6	5.5	40	38	45°	7	61	0.1
125655	QDL12-GJ	齿状	62	22	35	21	12°	2.5	43	8	6.5	50	53.5	45°	14	120	0.4



NEW!
DOWN HOLD QUICK CLAMPS
带手柄快速压紧夹具 (T型槽型)

材质 SCM440 **热处理** 本体：淬火HRC30±3
夹口：淬火HRC50±3
表面处理 发黑处理

※安装时，请使用No.E-9402 T型螺母(另售)。



规格

订单号	型号	夹口类型	A	B	C	D	E	F	G	H	I	J	M(粗牙)	N	O	S	重量kg
125662	QDLT08-FJ	平面	39	17	27	15.5	15°	1.5	29	5	7	10	M8xP1.25	37.5	45°	61	0.1
125663	QDLT12-FJ	平面	49	27	35	21	12°	3	47	6	12	12	M12xP1.75	53	45°	120	0.4
125664	QDLT08-KB	防擦伤	39	17	27	15.5	15°	1	29	5	7	10	M8xP1.25	39	45°	61	0.1
125665	QDLT12-KB	防擦伤	49	27	35	21	12°	2	47	6	12	12	M12xP1.75	56	45°	120	0.4
125666	QDLT08-GJ	齿状	39	17	27	15.5	15°	1.5	29	5	7	10	M8xP1.25	38	45°	61	0.1
125667	QDLT12-GJ	齿状	49	27	35	21	12°	2.5	47	6	12	12	M12xP1.75	53	45°	120	0.4

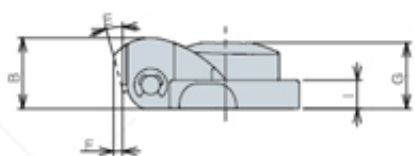
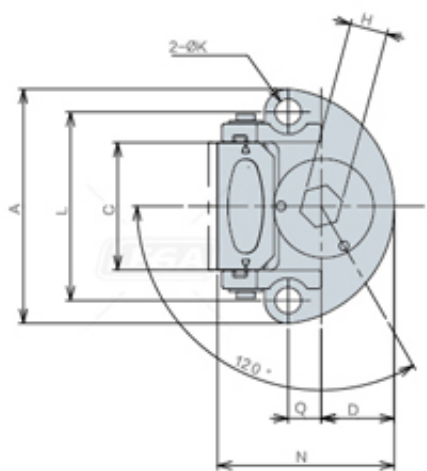


DOWN HOLD QUICK CLAMPS
扳手操作式快速压紧夹具



材质 SCM440 **热处理** 本体：淬火HRC30±3
夹口：淬火HRC50±3

表面处理 发黑处理



规格

订单号	型号	夹口类型	A	B	C	D	E	F	G	H	I	K	L	N	Q	重量kg
125656	QDH08-FJ	平面	50	15	27	15.5	15°	1.5	14	8	6	5.5	40	37.5	7	0.1
125657	QDH12-FJ	平面	62	22	35	21	12°	3	21.7	8	8	6.5	50	53	14	0.3
125658	QDH08-KB	防擦伤	50	15	27	15.5	15°	1	14	8	6	5.5	40	39	7	0.1
125659	QDH12-KB	防擦伤	62	22	35	21	12°	2	21.7	8	8	6.5	50	55.5	14	0.3
125660	QDH08-GJ	齿状	50	15	27	15.5	15°	1.5	14	8	6	5.5	40	38	7	0.1
125661	QDH12-GJ	齿状	62	22	35	21	12°	2.5	21.7	8	8	6.5	50	53	14	0.3



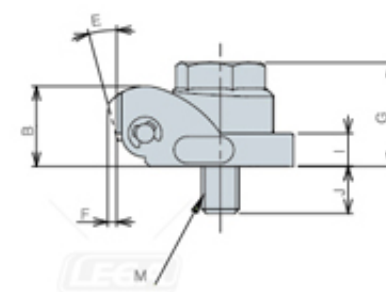
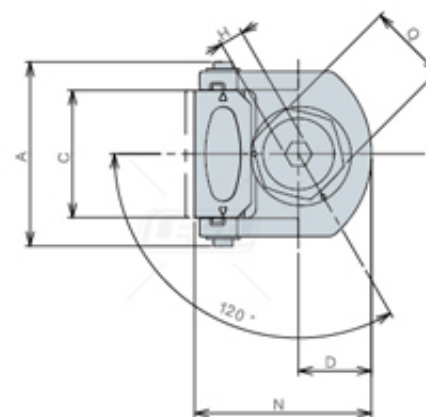
DOWN HOLD QUICK CLAMPS
扳手操作式快速压紧夹具(T型槽型)



材质 SCM440 **热处理** 本体：淬火HRC30±3
夹口：淬火HRC50±3

表面处理 发黑处理

※安装时，请使用No.E-9402 T型螺母(另售)。



规格

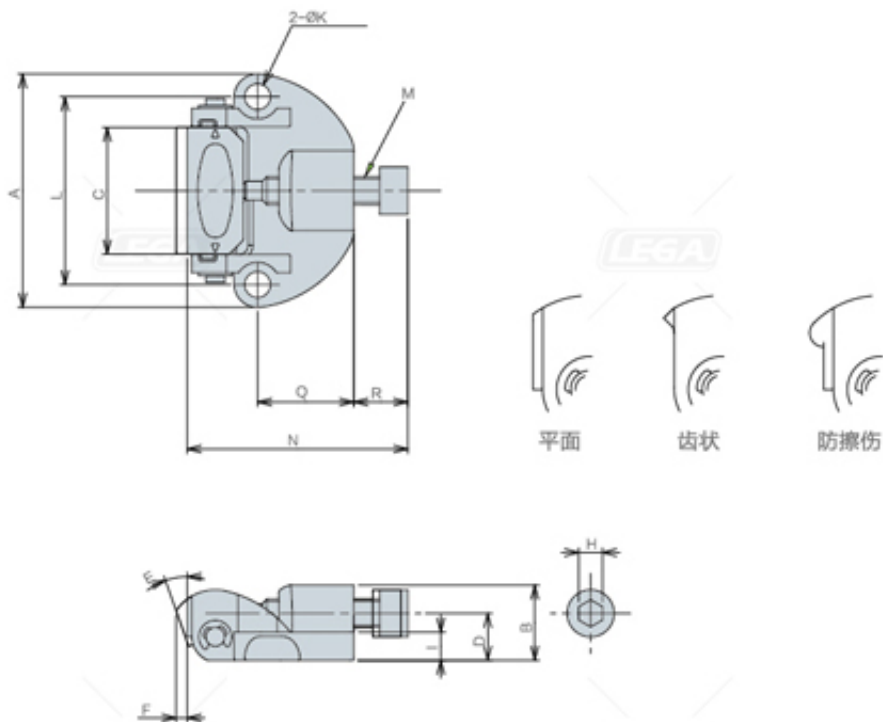
订单号	型号	夹口类型	A	B	C	D	E	F	G	H	I	J	M(粗牙)	N	Q	重量kg
125668	QDHT08-FJ	平面	39	17	27	15.5	15°	1.5	22	5	7	10	M8xP1.25	37.5	17	0.1
125669	QDHT12-FJ	平面	49	27	35	21	12°	3	34	6	12	12	M12xP1.75	53	24	0.4
125670	QDHT08-KB	防擦伤	39	17	27	15.5	15°	1	22	5	7	10	M8xP1.25	39	17	0.1
125671	QDHT12-KB	防擦伤	49	27	35	21	12°	2	34	6	12	12	M12xP1.75	55.5	24	0.4
125672	QDHT08-GJ	齿状	39	17	27	15.5	15°	1.5	22	5	7	10	M8xP1.25	38	17	0.1
125673	QDHT12-GJ	齿状	49	27	35	21	12°	2.5	34	6	12	12	M12xP1.75	53	24	0.4



NEW!
DOWN HOLD SCREW QUICK CLAMPS
快速旋压式夹具

材质 SCM440 **热处理** 本体：淬火HRC30±3
夹口：淬火HRC50±3

表面处理 发黑处理



规格

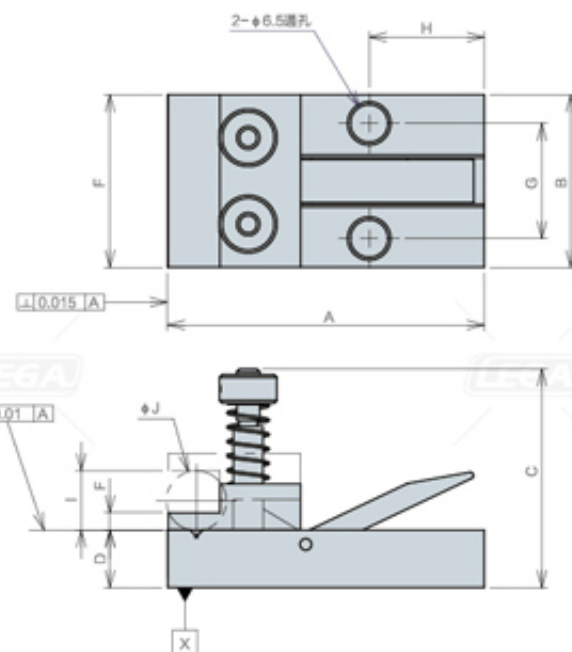
订单号	型号	夹口类型	A	B	C	D	E	F	H	I	K	L	M(粗牙)	N	Q	R	重量kg
125674	SC08-FJ	平面	50	16	27	10	19°	2	5	6	5.5	40	M6xP1	47	20.5	11.5	0.1
125675	SC12-FJ	平面	62	22.5	35	15.5	12°	3	6	8	6.5	50	M8xP1.25	59	26.5	14.5	0.2
125676	SC08-KB	防擦伤	50	16	27	10	19°	1.5	5	6	5.5	40	M6xP1	48.5	20.5	11.5	0.1
125677	SC12-KB	防擦伤	62	22.5	35	15.5	12°	2	6	8	6.5	50	M8xP1.25	62.5	26.5	15.5	0.2
125678	SC08-GJ	齿状	50	16	27	10	19°	2	5	6	5.5	40	M6xP1	47.5	20.5	11.5	0.1
125679	SC12-GJ	齿状	62	22.5	35	15.5	12°	2.5	6	8	6.5	50	M8xP1.25	59	26.5	14.5	0.2



符合RoHS
NEW!
MEASURING TOOLS
测量用快速夹具

材质 SUS403 **精度** 平行度：0.01以下
垂直度：0.015以下

- 在三维测量仪、投影仪、图像测量仪、显微镜等的测量作业中，可将被测物固定在工作台上的小型夹具。
- 对于圆杆等异形件及小型精密产品等，可用夹口部的V型槽方便地固定。
- 可用夹式手柄方便地夹紧，夹持力的大小可通过操作弹簧部进行调节。



规格

订单号	型号	A	B	C	D	E	F	G	H	I	J	重量kg
121329	MQC30S	55	30	35	10	3	30	15	20	10	11	150
121330	MQC45S	63	45	43	15	3	40	25	18	12	12	400

使用例





TOE ADJUST CLAMPS LONG
牵引调整式夹具(加长)

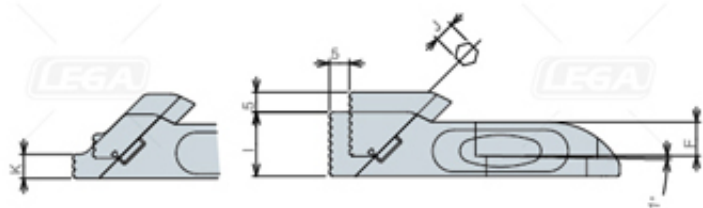
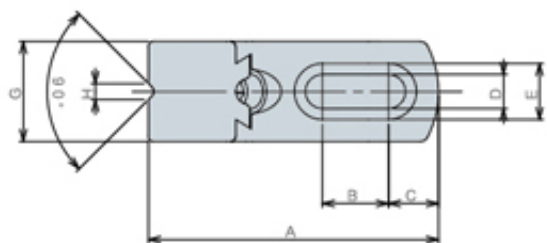
薄型



平面



材质 SCM440 **热处理** 淬火HRC30
表面处理 发黑处理



规格

订单号	型号	适用螺栓	类型	A	B	C	D	E	F	G	H	I	J	K	重量kg
125718	TAL08-1	M8	薄型	72.5	16.5	12.5	8.5	14	8.5	25	4	16	5	6	0.2
125643	TAL12-1	M12	薄型	104.5	26	17	13	20	11	35	8.5	24	8	8	0.4
125644	TAH08-1	M8	平面	72.5	16.5	12.5	8.5	14	8.5	25	4	16	5	-	0.2
125645	TAH12-1	M12	平面	104.5	26	17	13	20	11	35	8.5	24	8	-	0.5



SCREW
螺钉

规格

订单号	型号	适用机型
125719	TAL08-SP	08所有机型
125720	TAL12-SP	12所有机型



TOE ADJUST CLAMPS LONG SHORT
牵引调整式夹具(小型)

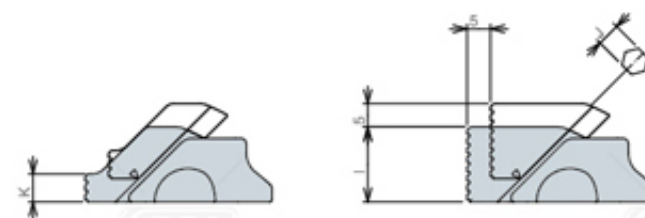
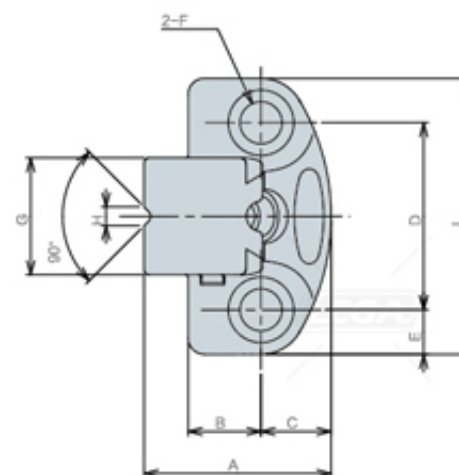
薄型



平面



材质 SCM440 **热处理** 淬火HRC30
表面处理 发黑处理



规格

订单号	型号	适用螺栓	类型	A	B	C	D	E	F	G	H	I	J	K	L	重量kg
125646	TASL08-1	M8	薄型	40	15.6	15	40	9.5	9	25	4	16	5	6	59	0.2
125647	TASL12-1	M12	薄型	55	22.4	20	55	12.5	14	35	8.5	24	8	8	80	0.4
125648	TASH08-1	M8	平面	40	15.6	15	40	9.5	9	25	4	16	5	-	59	0.2
125649	TASH12-1	M12	平面	55	22.4	20	55	12.5	14	35	8.5	24	8	-	80	0.5



符合RoHS

TOE ADJUST CLAMPS
牵引调整式夹具

材质 本体: S45C 热处理 本体: 淬火HRC30
可动体: S45C 可动体: 淬火HRC30

表面处理 本体: 发黑处理
可动体: 发黑处理

- 附件: 内六角扳手(仅限TAC)、专用垫圈(仅限TCL、TCH)
- 通过将可动体按下后紧固, 可防止工件上浮。



规格

通用规格

最大夹紧高度	夹紧行程	最大操作扭矩N·m	最大夹紧力kN
22	5	12	7

薄型/标准规格 2个1组

订单号	型号	适用螺栓	全长	重量kg
940947	TCL-112	M12	106	0.9
940948	TCL-212	M12	140	1.2
940949	TCL-312	M12	189	1.5
900371	TAC-1	M14	105	0.9
900372	TAC-2	M14	140	1.2
900373	TAC-3	M14	189	1.5
940950	TCL-116	M16	105	0.9
940951	TCL-216	M16	140	1.2
940952	TCL-316	M16	189	1.5

薄型/黄铜夹口规格 2个1组

订单号	型号	适用螺栓	全长	重量kg
940953	TCL-112S	M12	105	0.9
940954	TCL-212S	M12	140	1.2
940955	TCL-312S	M12	189	1.5
940956	TCL-116S	M16	105	0.9
940957	TCL-216S	M16	140	1.2
940958	TCL-316S	M16	189	1.5

平面型/标准规格 2个1组

订单号	型号	适用螺栓	全长	重量kg
940959	TCH-112	M12	105	1.0
940960	TCH-212	M12	140	1.3
940961	TCH-312	M12	189	1.6
940962	TCH-116	M16	105	1.0
940963	TCH-216	M16	140	1.3
940964	TCH-316	M16	189	1.6

平面型/黄铜夹口规格 2个1组

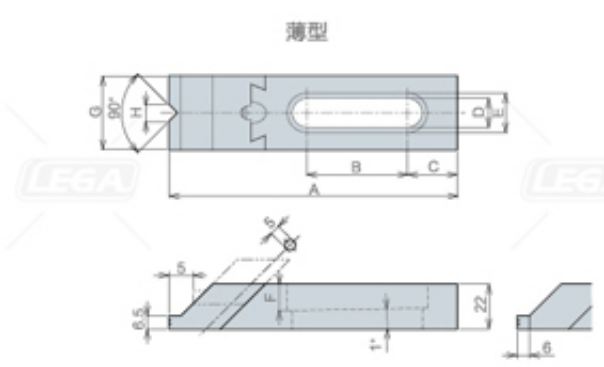
订单号	型号	适用螺栓	全长	重量kg
940965	TCH-112S	M12	105	1.0
940966	TCH-212S	M12	140	1.3
940967	TCH-312S	M12	189	1.6
940968	TCH-116S	M16	105	1.0
940969	TCH-216S	M16	140	1.3
940970	TCH-316S	M16	189	1.6

螺钉



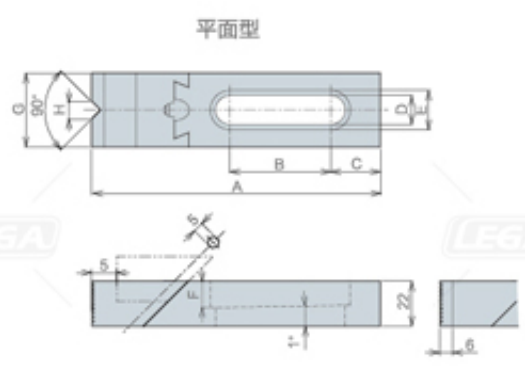
适用机型	订单号	型号
所有机型	908898	TCL-SP

详细尺寸



薄型 / 标准规格、黄铜夹口规格

型号	A	B	C	D	E	F	G	H
TAC-1	106	27	15	15	23	14	38	10
TAC-2	140	47	25	15	23	14	38	10
TAC-3	189	72	37	15	23	14	38	10
TCL-112(S)	105	31	14	14	19	13	36	8.5
TCL-212(S)	140	49	24	14	19	13	36	8.5
TCL-312(S)	189	74	37	14	19	13	36	8.5
TCL-116(S)	105	27	15.5	17	25	13	36	8
TCL-216(S)	140	46	25	17	25	13	36	8
TCL-316(S)	189	72	38	17	25	13	36	8



平面型/标准规格、黄铜夹口规格

型号	A	B	C	D	E	F	G	H
TCH-112(S)	105	31	14	14	19	13	36	8.5
TCH-212(S)	140	49	24	14	19	13	36	8.5
TCH-312(S)	189	74	37	14	19	13	36	8.5
TCH-116(S)	105	27	15.5	17	25	13	36	8
TCH-216(S)	140	46	25	17	25	13	36	8
TCH-316(S)	189	72	38	17	25	13	36	8