

秒速 Q-LOCK ELEMENTS 夹具设置元件



符合RoHS

Q-LOCK CYLINDERS

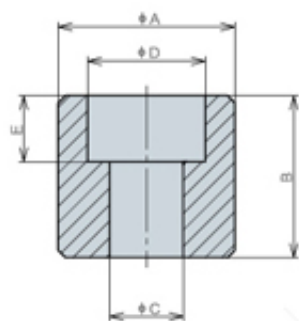
秒速夹具设置元件用垫高圆筒

材质 SCM420

热处理 淬火 HRC60

表面处理 发黑处理

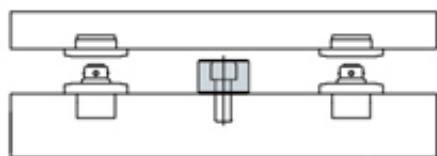
●通过设置再秒速夹具设置元件之间,可防止夹具底座的变形、颤动。



规格

订单号	型号	适用秒速夹具设置元件	材质	A	B ^{+0.009} _{-0.013}	C	D	E	重量g
984125	QL-H0814	QLT19	SCM420	24	14	9	15	8.5	30
125774	QL-H0817	QLA19		24	17	9	15	8.5	50
984126	QL-H1220	QLT26		36	20	13	23	14	100
984129	QL-H1222	QLA26,QLH26		36	22	13	23	14	100
984127	QL-H1224	QLT32		36	24	13	23	14	110
125775	QL-H1226	QLA32,QLH32		36	26	13	23	14	150
984128	QL-H1630	QLT40		56	30	18	26	17	480
130593	QL-H1631	QLH40		56	31	18	26	17	495
130594	QL-H1638	QLH48		56	38	18	26	17	615
996541	QL-H1236	QLST26		36	36	13	23	14	170
996542	QL-H1652	QLTS40		56	52	18	26	17	860

使用例



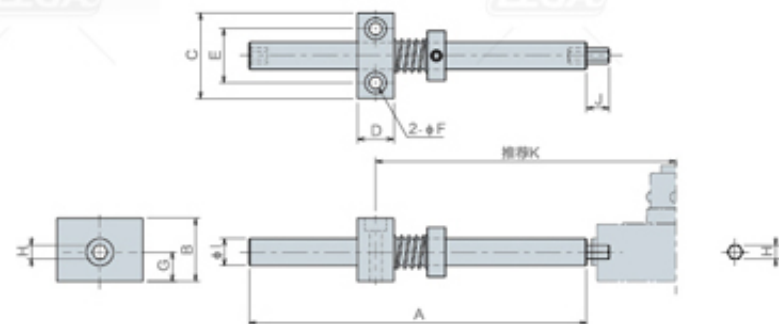
符合RoHS

EXTENSION BAR

秒速夹具设置元件侧面操作型加长工具

材质 本体: S45C 六角接头部: SCM440

热处理 六角接头部: 淬火 HRC52~58
联结杆(两端面): 高频淬火 HRC36~44



规格

订单号	型号	适用秒速夹具设置元件	A	B	C	D	E	F	G	H	I	J	推荐K	重量g
996495	QLTS26-E100	QLTS26	100	28	38	16	24	6	13	6	12	10	89~114	250
996496	QLTS26-E125		125	28	38	16	24	6	13	6	12	35	101~133	270
996497	QLTS26-E150		150	28	38	16	24	6	13	6	12	10	114~152	290
996498	QLTS26-E175		175	28	38	16	24	6	13	6	12	35	126~171	310
996499	QLTS26-E200		200	28	38	16	24	6	13	6	12	10	139~189	330
996500	QLTS26-E225		225	28	38	16	24	6	13	6	12	35	151~208	350
996501	QLTS26-E250		250	28	38	16	24	6	13	6	12	10	164~227	380
996502	QLTS26-E275		275	28	38	16	24	6	13	6	12	35	176~246	400
996503	QLTS26-E300		300	28	38	16	24	6	13	6	12	10	189~246	420
996504	QLTS26-E325		325	28	38	16	24	6	13	6	12	35	201~283	440
996505	QLTS26-E350		350	28	38	16	24	6	13	6	12	10	214~302	460
996506	QLTS26-E375		375	28	38	16	24	6	13	6	12	35	226~321	480
996507	QLTS26-E400		400	28	38	16	24	6	13	6	12	10	239~339	500
996508	QLTS26-E425		425	28	38	16	24	6	13	6	12	35	251~358	530
996509	QLTS26-E450		450	28	38	16	24	6	13	6	12	10	264~377	550
996510	QLTS26-E475		475	28	38	16	24	6	13	6	12	35	276~396	570
996511	QLTS26-E500	500	28	38	16	24	6	13	6	12	10	289~414	590	
996512	QLTS40-E100	QLTS40	100	32	40	16	26	6	18.5	10	18	10	111~137	300
996513	QLTS40-E125		125	32	40	16	26	6	18.5	10	18	35	124~156	330
996514	QLTS40-E150		150	32	40	16	26	6	18.5	10	18	10	136~175	360
996515	QLTS40-E175		175	32	40	16	26	6	18.5	10	18	35	149~193	400
996516	QLTS40-E200		200	32	40	16	26	6	18.5	10	18	10	161~212	430
996517	QLTS40-E225		225	32	40	16	26	6	18.5	10	18	35	174~231	460
996518	QLTS40-E250		250	32	40	16	26	6	18.5	10	18	10	186~250	500
996519	QLTS40-E275		275	32	40	16	26	6	18.5	10	18	35	199~268	530
996520	QLTS40-E300		300	32	40	16	26	6	18.5	10	18	10	211~287	570
996521	QLTS40-E325		325	32	40	16	26	6	18.5	10	18	35	224~306	600
996522	QLTS40-E350		350	32	40	16	26	6	18.5	10	18	10	236~325	630
996523	QLTS40-E375		375	32	40	16	26	6	18.5	10	18	35	249~343	670
996524	QLTS40-E400		400	32	40	16	26	6	18.5	10	18	10	261~362	700
996525	QLTS40-E425		425	32	40	16	26	6	18.5	10	18	35	274~381	730
996526	QLTS40-E450		450	32	40	16	26	6	18.5	10	18	10	286~400	770
996527	QLTS40-E475		475	32	40	16	26	6	18.5	10	18	35	299~418	800
996528	QLTS40-E500	500	32	40	16	26	6	18.5	10	18	10	311~437	840	
996529	QLTS40-E525	525	32	40	16	26	6	18.5	10	18	35	324~456	870	
996530	QLTS40-E550	550	32	40	16	26	6	18.5	10	18	10	336~475	900	
996531	QLTS40-E575	575	32	40	16	26	6	18.5	10	18	35	349~493	940	
996532	QLTS40-E600	600	32	40	16	26	6	18.5	10	18	10	361~512	970	