

秒速 Q-LOCK ELEMENTS 夹具设置元件

符合RoHS
Q-LOCK ELEMENTS
秒速夹具设置元件/销(螺钉式)

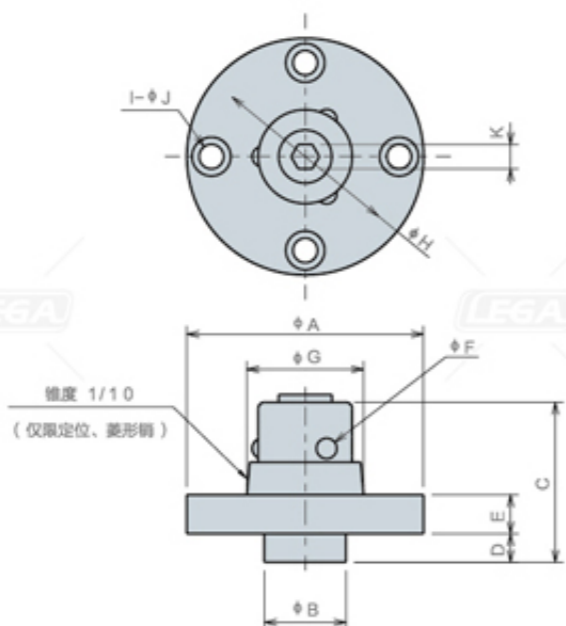
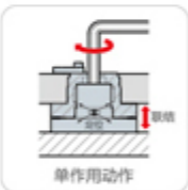


上面操作型

材质 本体: SCM440
钢球: SUJ2

热处理 本体: 淬火 HRC55
钢球: 淬火 HRC62

● 上面操作型



规格

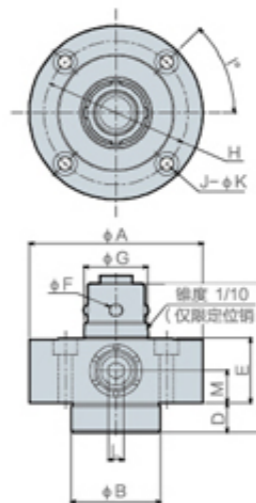
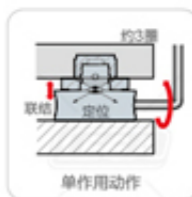
类型	订单号	型号	A	B ^{-0.003/-0.013}	C	D	E ^{±0.005}	F	G	H	I	J	K	重量g
定位销	966261	QLT19RP	45	15	31.3	6	7	4	19	36	4	4.5	5	110
	966262	QLT26RP	58	20	39.2	7	10	5	26	46	4	6	6	260
	966263	QLT32RP	72	25	49	8.5	12	6	32	58	4	7	8	500
	967647	QLT40RP	88	28	59	9.5	15	7	40	72	6	7	10	950
菱形销	966258	QLT19DP	45	15	31.3	6	7	4	19	36	4	4.5	5	110
	966259	QLT26DP	58	20	39.2	7	10	5	26	46	4	6	6	260
	966260	QLT32DP	72	25	49	8.5	12	6	32	58	4	7	8	500
	967648	QLT40DP	88	28	59	9.5	15	7	40	72	6	7	10	950
夹销	966255	QLT19CP	45	15	31.3	6	7	4	17.8	36	4	4.5	5	110
	966256	QLT26CP	58	20	39.2	7	10	5	25	46	4	6	6	260
	966257	QLT32CP	72	25	49	8.5	12	6	30	58	4	7	8	500
	967649	QLT40CP	88	28	59	9.5	15	7	37	72	6	7	10	950



侧面操作定位型

符合RoHS
Q-LOCK ELEMENTS
秒速夹具设置元件/销(螺钉式)

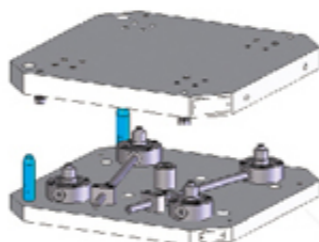
● 侧面操作型



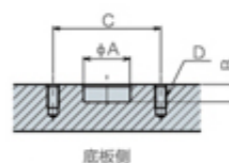
规格

类型	订单号	型号	A	B ^{-0.003/-0.013}	C	D	E ^{±0.005}	F	G	H	I	J	K	L	M	重量g
定位销	114597	QLTS26RPV	70	36	60.2	12	26	5	26	58	45	4	6	6	13	770
	114598	QLTS40RPV	108	58	83.5	14.5	37	7	40	86	60	6	7	10	18.5	2700
夹销	114595	QLTS26CPV	70	36	60.2	12	26	5	25	58	45	4	6	6	13	770
	114596	QLTS40CPV	108	58	83.5	14.5	37	7	37	86	60	6	7	10	18.5	2700

使用例



安装加工尺寸



型号	A	B	C	D
QLT19	15 ^{+0.011/0}	6.5	36	4-M4深8
QLT26	20 ^{+0.013/0}	7.5	46	4-M5深10
QLT32	25 ^{+0.013/0}	9	58	4-M6深12
QLT40	28 ^{+0.013/0}	10	72	6-M6深12
QLTS26	36 ^{+0.016/0}	12.5	58	4-M5深10
QLTS40	58 ^{+0.019/0}	15	86	6-M6深12